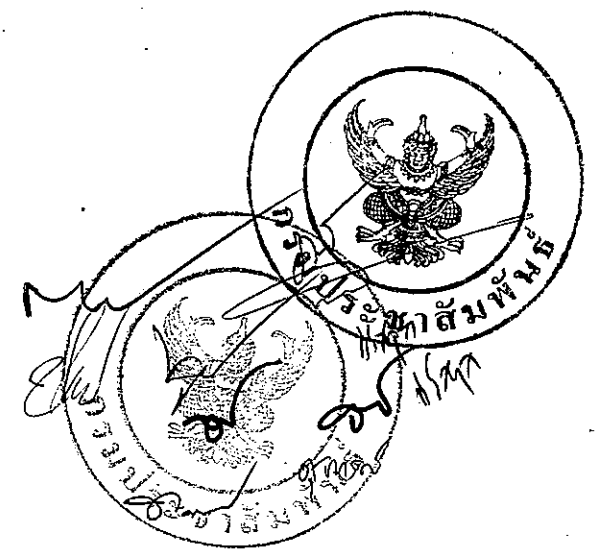
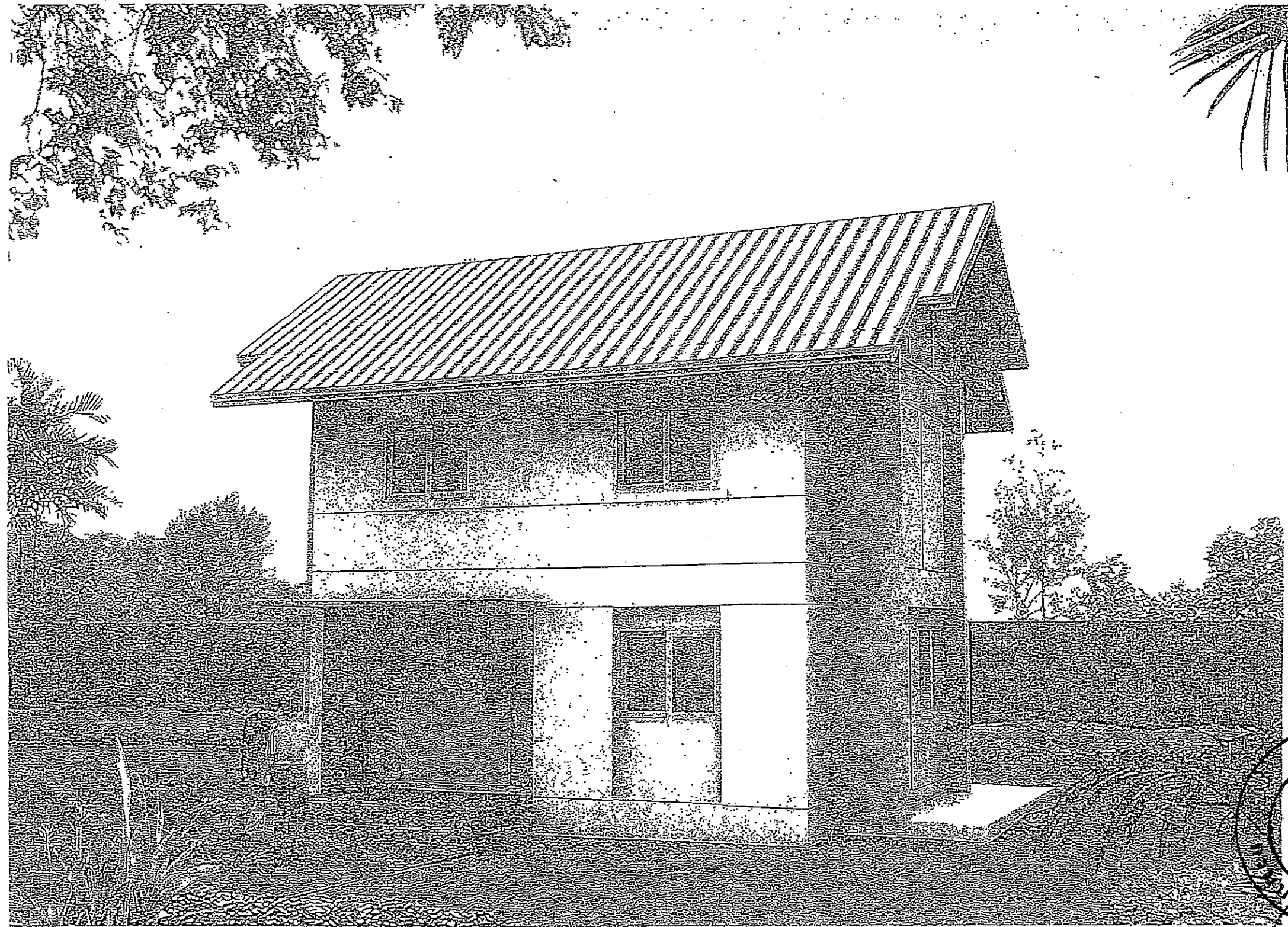
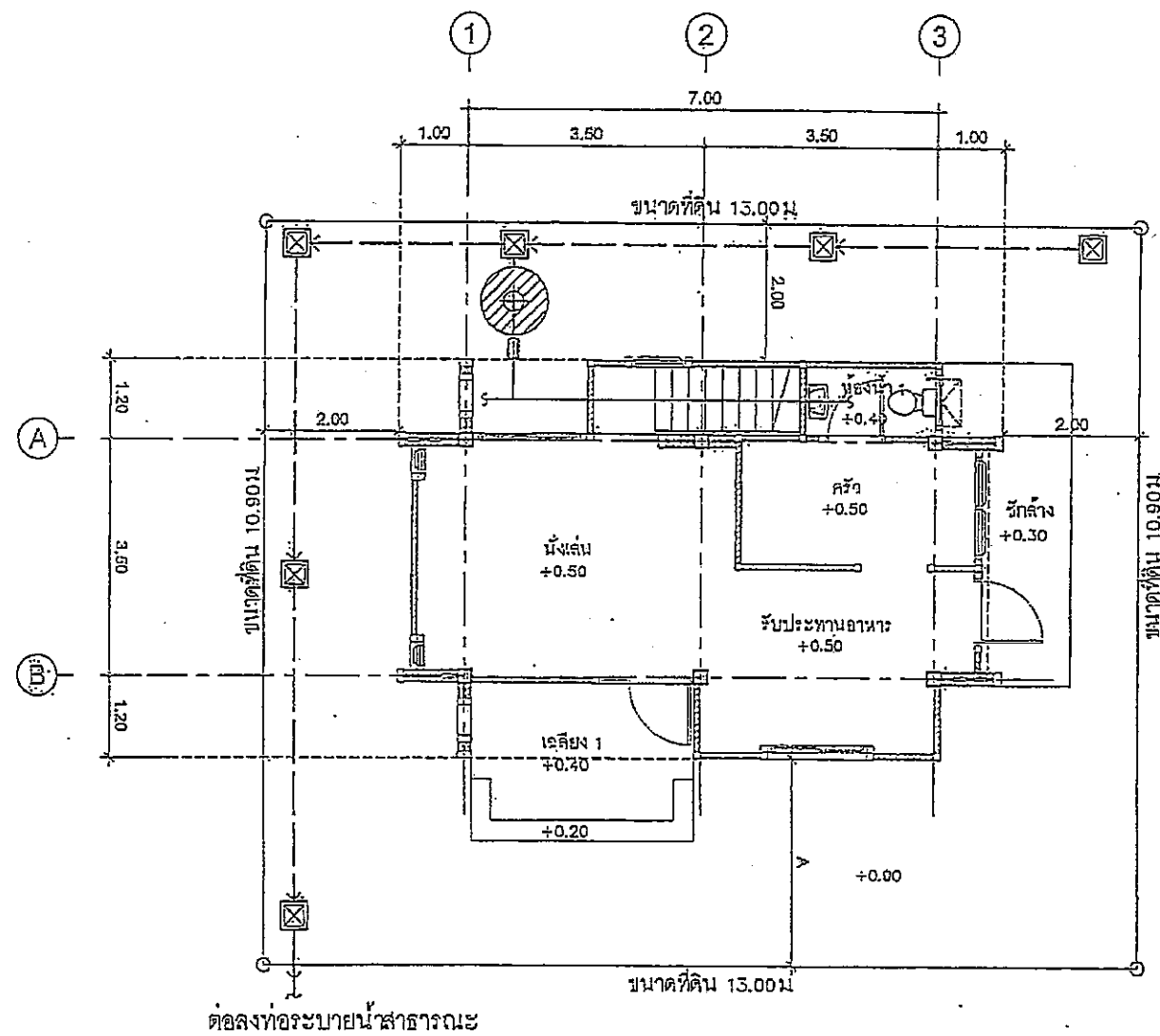


แบบมาตรฐานบ้านพักข้าราชการชำนาญการ (5-6เค็ม)



บ้านพักข้าราชการชำนาญการ (5-6 เดิม)





ผังบริเวณ
มาตราส่วน 1:100

หมายเหตุ

- ผังบริเวณนี้เป็นเพียงตัวอย่างเพื่อประมาณราคา
ค่าก่อสร้าง ส่วนประกอบอาคารเท่านั้น
ส่วนรายละเอียดของสถานที่จริง ให้กำหนด
รายละเอียดขณะก่อสร้าง
- สายเมนไฟฟ้าให้เข้าทางด้านหน้า
- A = ระยะปรับตามขนาดที่ดิน แต่ไม่น้อยกว่า 3 ม
- ระยะทางทำให้เป็นไปตามสถานที่ก่อสร้าง
- รางระบายน้ำให้ต่อลงบ่อพักภายนอก หรือที่ที่กำหนดให้

กรมโยธาธิการและผังเมือง
สำนักสถาปัตยกรรม

แบบมาตรฐานบ้านพัก
บ้านพักข้าราชการ眷眷眷眷眷 (5-6เดิม)

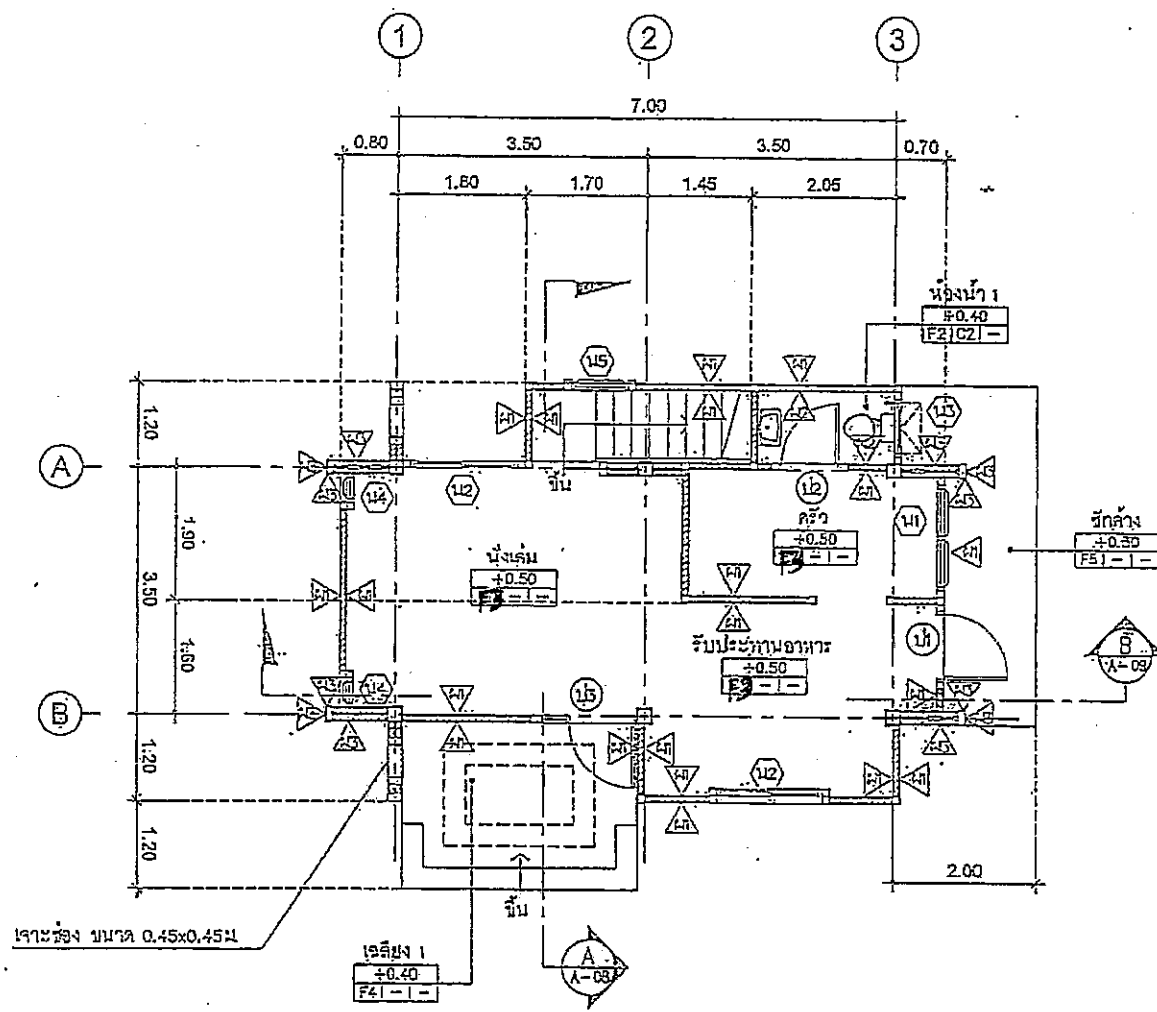
ผู้ควบคุมโครงการ	วิวัฒน์ วัฒนศิริ	สถาปนิก
ผู้ควบคุมงานก่อสร้าง	วิวัฒน์ วัฒนศิริ	วิศวกร
ผู้ควบคุมงานสถาปัตย์	วิวัฒน์ วัฒนศิริ	สถาปนิก
ผู้ควบคุมงานโยธา	วิวัฒน์ วัฒนศิริ	วิศวกร
ผู้ควบคุมงานผังเมือง	วิวัฒน์ วัฒนศิริ	สถาปนิก

ผู้ควบคุมงาน
วิวัฒน์ วัฒนศิริ
16 ต.ค. 2554
16 ต.ค. 2554

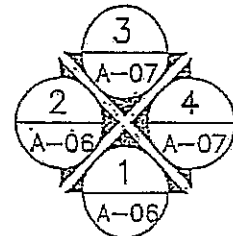


ผังบริเวณ

มาตราส่วน	1:100	เลขที่แบบ	21541605
วันที่ขึ้นรูป	10 ต.ค. 2554	แผ่นที่	จำนวน
ชื่อแบบ	แบบบ้าน	A-03	12



แปลนพื้นที่ชั้นล่าง
มาตราส่วน 1:100



รายละเอียดวัสดุปูพื้น

- TH พื้น คสล ชัดมันเรียบผสมสี
- TH2 พื้น คสล ปูกระเบื้องเคลือบเงาขนาด 8"x8"
- TH3 พื้น คสล ปูกระเบื้องเคลือบขนาด 12"x12" พร้อมบัวเชิงผนัง
- TH4 พื้น คสล ทำผิวทรายล้าง
- TH5 พื้น คสล ทำผิวขัดหยาบ

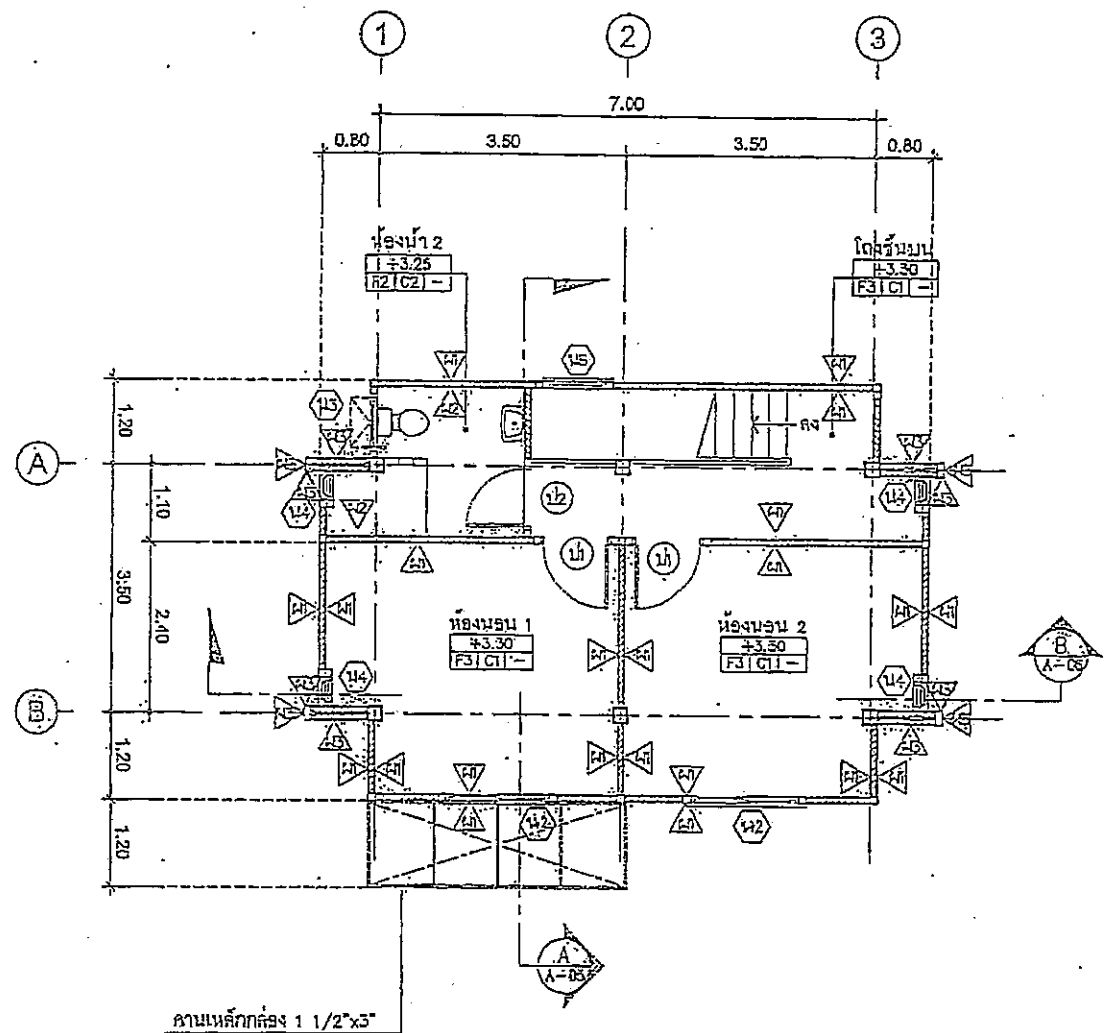
รายละเอียดวัสดุผนัง

- HA ผนังก่ออิฐ ฉาบปูนเรียบทาสี
- HA2 ผนังก่ออิฐ ปูกระเบื้องเคลือบ ขนาด 8"x8"
- HA3 ผนังก่ออิฐ ฉาบปูนสลับ
- HA4 ผนังไฟเบอร์ซีเมนต์ โครงเคร่าเหล็ก

รายละเอียดวัสดุฝ้าเพดาน

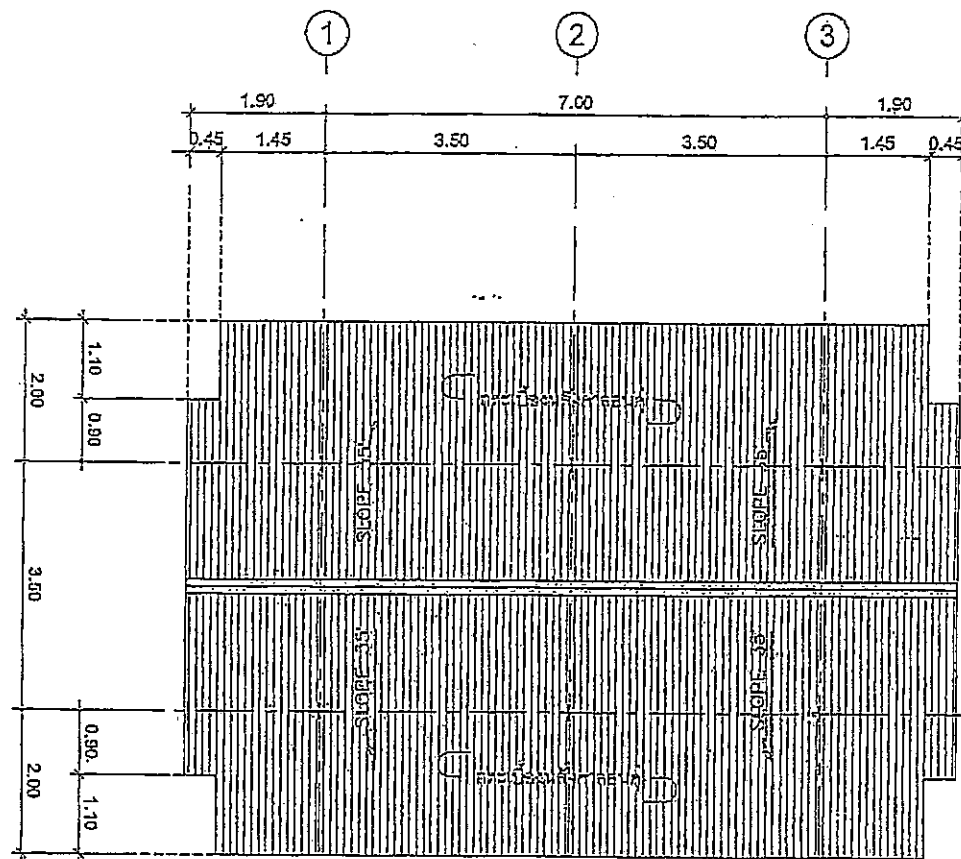
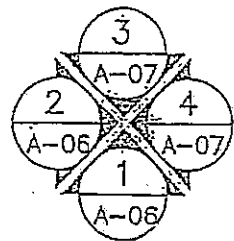
- HA1 ฝ้าเพดานฉาบเรียบบอร์ดหนา 9 มม โครงเหล็กเคลือบสีทึบราว \varnothing 0.60x0.60 ม (ฝ้าเพดานภายใน)
- HA2 ฝ้าเพดานฉาบเรียบบอร์ดหนา 9 มม ชนิดกันน้ำ โครงเหล็กเคลือบสีทึบราว \varnothing 0.60x0.60 # ม
- HA3 ฝ้าเพดานชวยคากกระเบื้องแผ่นเรียบ หนา 6 มม โครงคร่าวไม้เนื้อแข็ง 1 1/2"x 3" \varnothing 0.60x0.60 ม ทาน้ำยากันปลวกรักษาเนื้อไม้

กรมโยธาธิการและผังเมือง	
สำนักสถาปัตยกรรม	
แบบอาคารส่วนบุคคล	
บ้านพักข้าราชการ ชำนาญการ (5-6เอ)	
ผู้ว่าราชการจังหวัด	ผู้ควบคุมงาน
นาย [ชื่อ]	นาย [ชื่อ]
รองผู้ว่าราชการจังหวัด	ผู้ควบคุมงาน
นาย [ชื่อ]	นาย [ชื่อ]
ผู้อำนวยการสำนัก	ผู้ควบคุมงาน
นาย [ชื่อ]	นาย [ชื่อ]
รองผู้อำนวยการสำนัก	ผู้ควบคุมงาน
นาย [ชื่อ]	นาย [ชื่อ]
สถาปนิกชั้น 1	ผู้ควบคุมงาน
นาย [ชื่อ]	นาย [ชื่อ]
สถาปนิกชั้น 2	ผู้ควบคุมงาน
นาย [ชื่อ]	นาย [ชื่อ]
นาย ธีรศักดิ์ คุ้มศรี 16 ส.ค. 54 11:40 น. และลงนาม	
แปลนพื้นที่ชั้นล่าง	
มาตราส่วน 1:100	เลขที่แบบ 11541607
วันเสร็จปี 10 ส.ค. 2554	วันที่ 11/5/54
ไม่ทำแบบ	เลขที่แบบ A-04

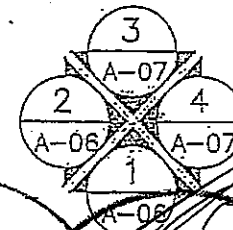


ตามหลักทรง 1 1/2"x3"

แปลนพื้นชั้นบน
มาตราส่วน 1:100



แปลนหลังคา
มาตราส่วน 1:100



กรมโยธาธิการและผังเมือง
สำนักสถาปัตยกรรม

แบบแปลนรวมบ้านพัก
บ้านพักข้าราชการรามัญการ (5-6เอเค)

ผู้จัดทำสถาปนิก	วิวัฒน์ วัฒนศิริ	สถาปนิก	วิวัฒน์ วัฒนศิริ
ผู้ตรวจสอบสถาปนิก	วิวัฒน์ วัฒนศิริ	สถาปนิก	วิวัฒน์ วัฒนศิริ
ผู้ตรวจการช่าง	วิวัฒน์ วัฒนศิริ	ช่างเทคนิค	วิวัฒน์ วัฒนศิริ
ผู้ควบคุมงาน	วิวัฒน์ วัฒนศิริ	ช่างเทคนิค	วิวัฒน์ วัฒนศิริ
ผู้ควบคุมงาน	วิวัฒน์ วัฒนศิริ	ช่างเทคนิค	วิวัฒน์ วัฒนศิริ

ที่ปรึกษา: วิวัฒน์ วัฒนศิริ

ผู้ควบคุมงาน: วิวัฒน์ วัฒนศิริ

สถานที่: 12 ซ. ๖๔ คลอง ๕

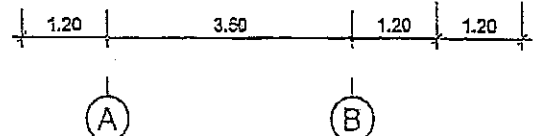
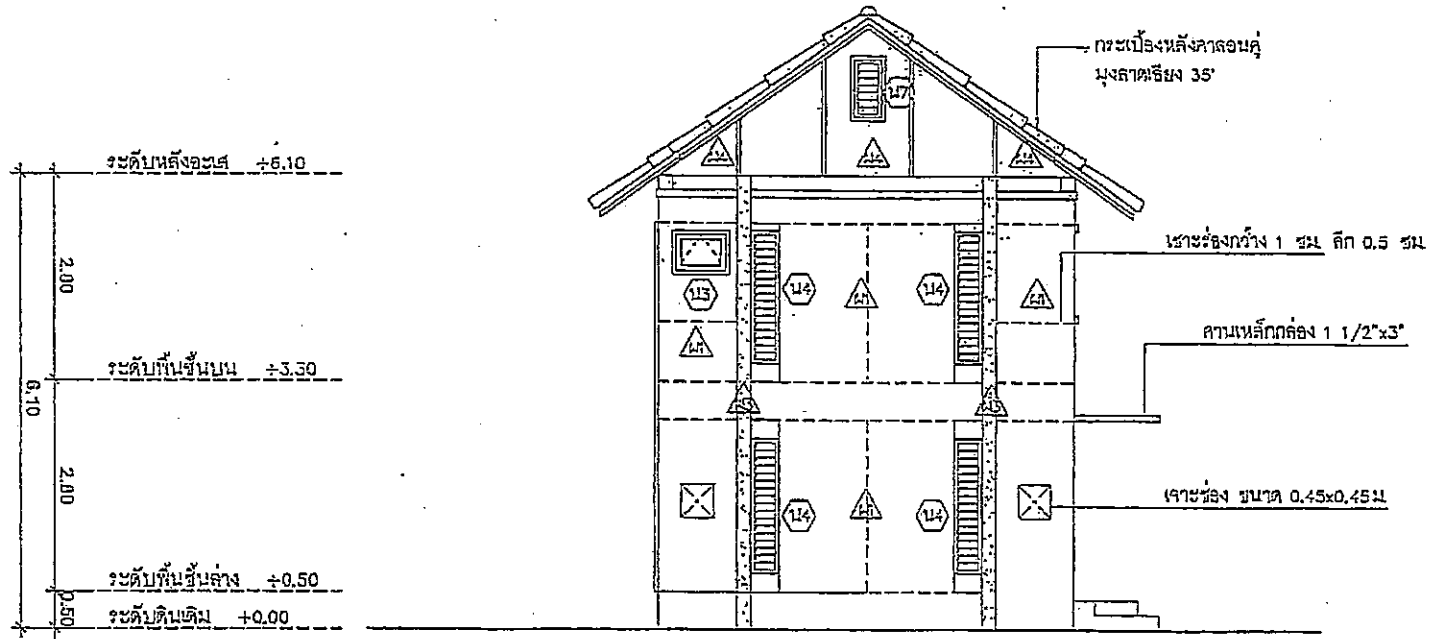
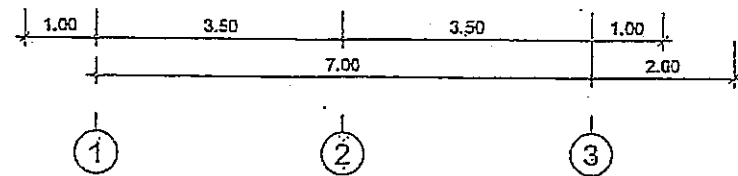
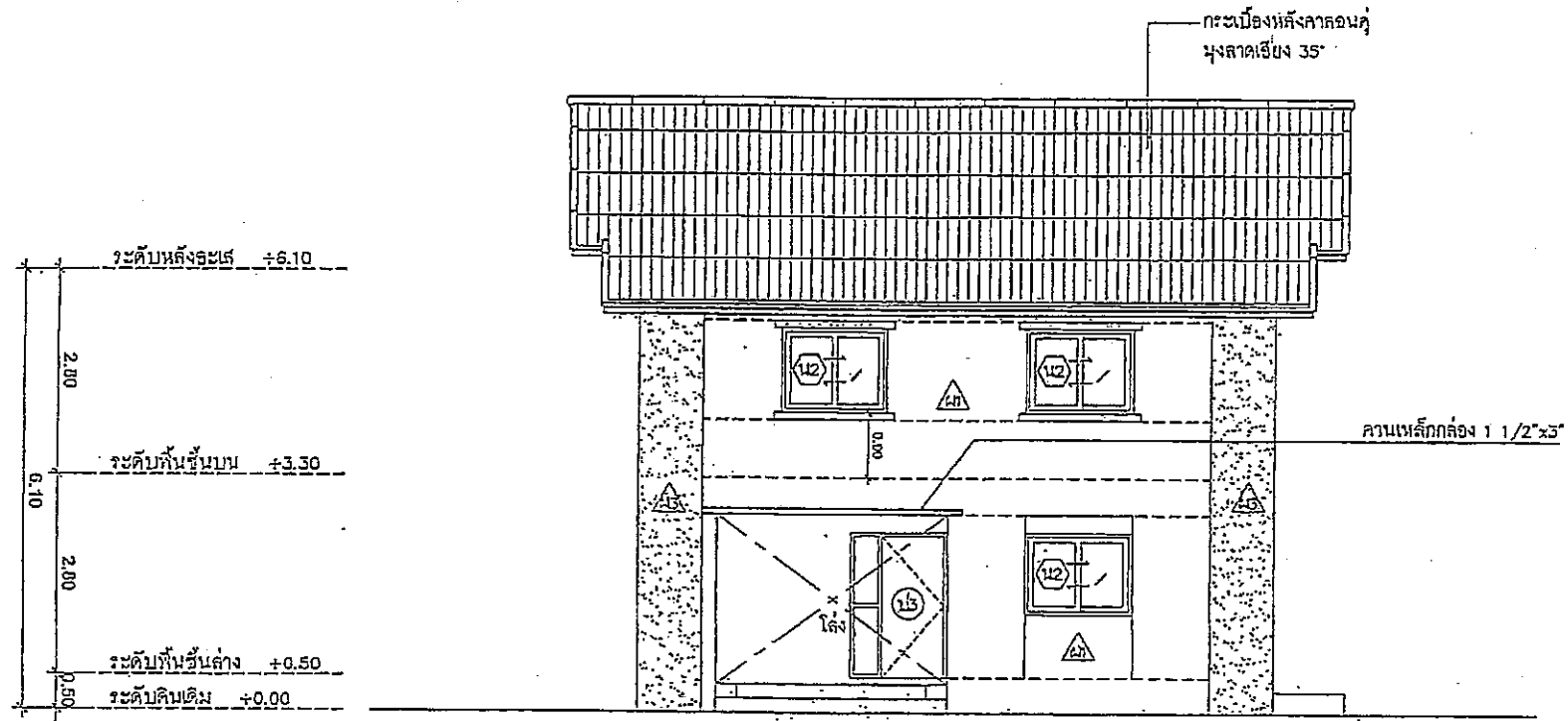
แปลนพื้นชั้นบน, แปลนหลังคา

มาตราส่วน 1:100 ๒๕๖๓๐๘

วันที่: 10 ธ.ค. ๒๕๖๓ ๑๖:๐๐ น.

จำนวน: ๑-๐๕ 12





รูปด้าน 1
มาตราส่วน 1:100

รูปด้าน 2
มาตราส่วน 1:100

กรมโยธาธิการและผังเมือง
สำนักสถาปัตยกรรม

แบบมาตรฐานบ้านพัก
บ้านพักข้าราชการจ่านายทหาร (5-8เตียง)

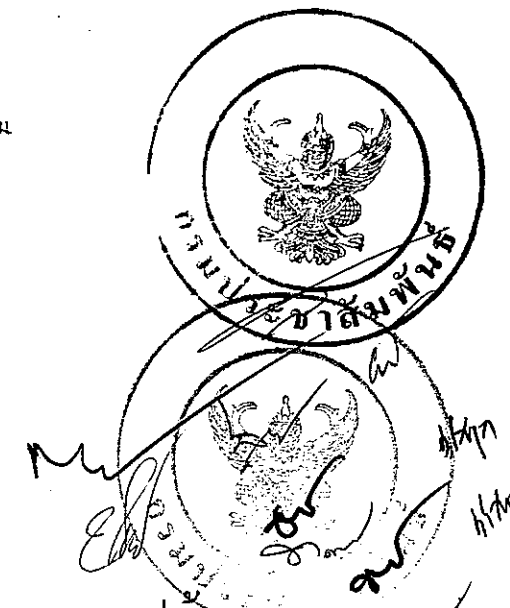
ชื่อโครงการ	ชื่อย่อ	ชื่อพื้นที่
...

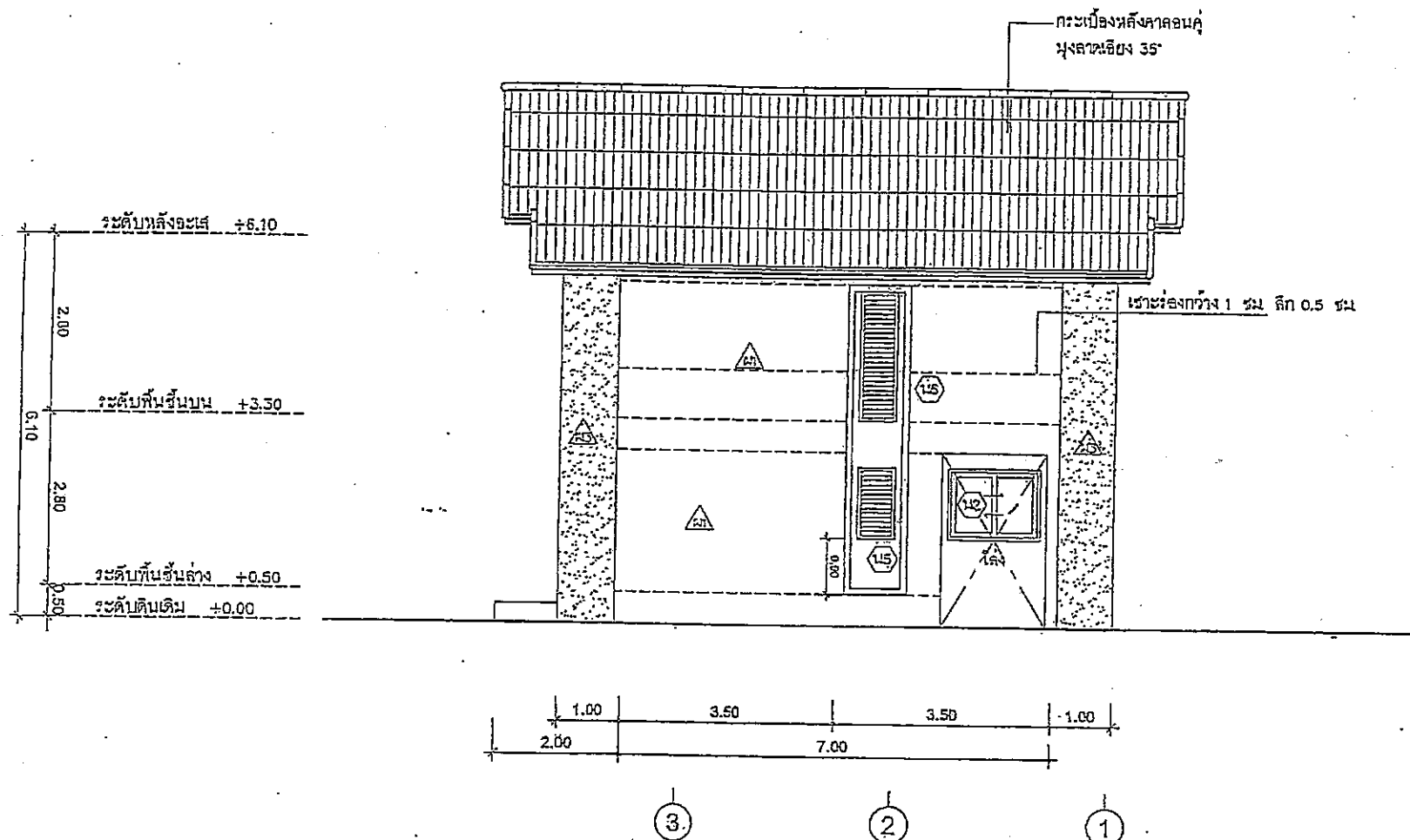
ผู้ตรวจการฯ: [Signature]
ผู้ควบคุมงาน: [Signature] 16 มี.ค. 58

รูปด้าน 1, รูปด้าน 2

มาตราส่วน: 1:100, 1:541809

วันที่: 10 มี.ค. 2554, 16 มี.ค. 58
ประเภท: A-OS, 12

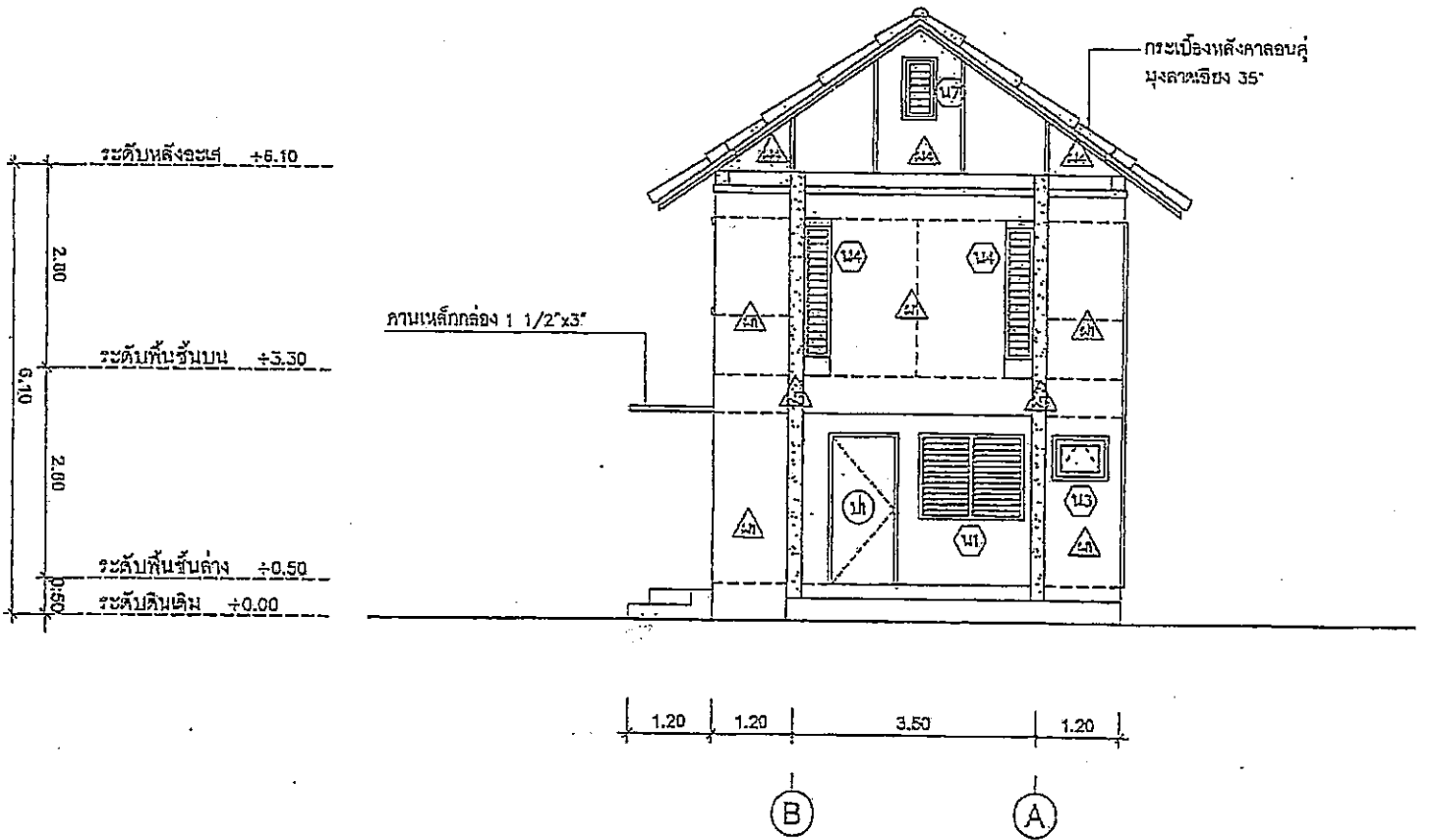




1.00 3.50 3.50 1.00

2.00 7.00

3 2 1



1.20 1.20 3.50 1.20

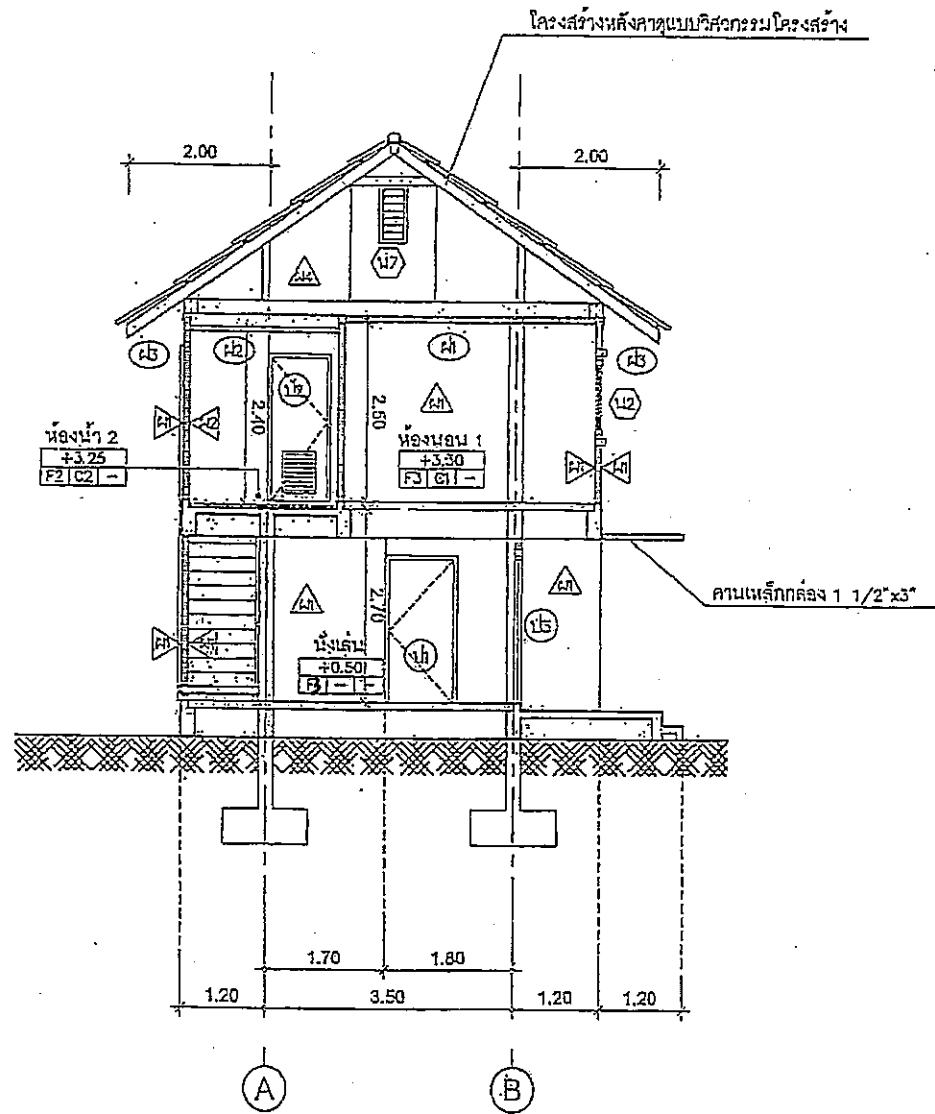
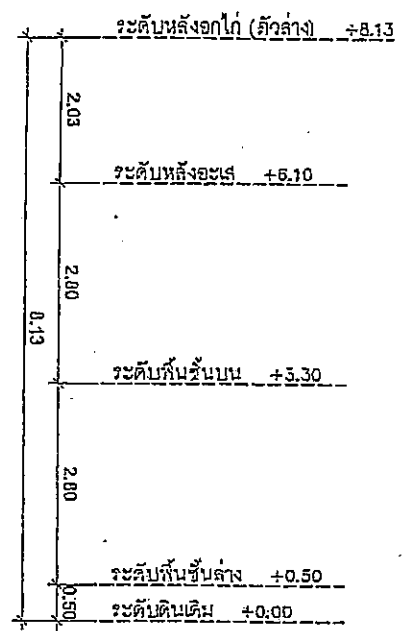
B A

รูปด้าน 3
มาตราส่วน 1:100

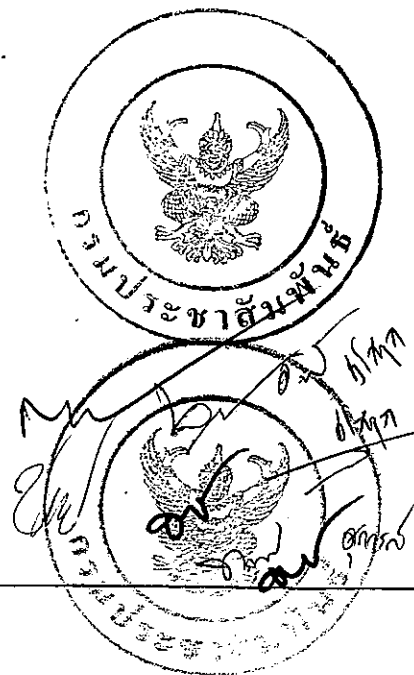


รูปด้าน 4
มาตราส่วน 1:100

กรมโยธาธิการและผังเมือง	
สำนักสถาปัตยกรรม	
ประเภทโครงการบ้านพัก	
บ้านพักข้าราชการชำนาญการ (8-8เดิม)	
โครงการสถาปัตยกรรม	ครั้งที่
กลุ่มงานช่างเขียน	ครั้งที่
และงานสถาปัตยกรรม	ครั้งที่
กลุ่มงานช่างศิลป	ครั้งที่
ช่างเขียน	ครั้งที่
ช่างเขียน	ครั้งที่
ช่างเขียน	ครั้งที่
ช่างเขียน	ครั้งที่
ช่างเขียน	ครั้งที่
ชื่อโครงการ	
บ้านพักข้าราชการชำนาญการ (8-8เดิม)	
เลขที่โครงการ	
165.054 C.1100	
เลขแบบ	
รูปด้าน 3, รูปด้าน 4	
มาตราส่วน	1:100
เลขที่แบบ	11541610
วันที่จัดทำ	10 ต.ค. 2554
เลขที่แบบ	A-07
ช่างเขียน	12



รูปตัด A-A
 มาตรฐาน 1:100



กรมโยธาธิการและผังเมือง
 สำนักสถาปัตยกรรม

แบบมาตรฐานบ้านพัก
 บ้านพักข้าราชการส่วนกลาง (3-8 เดิม)

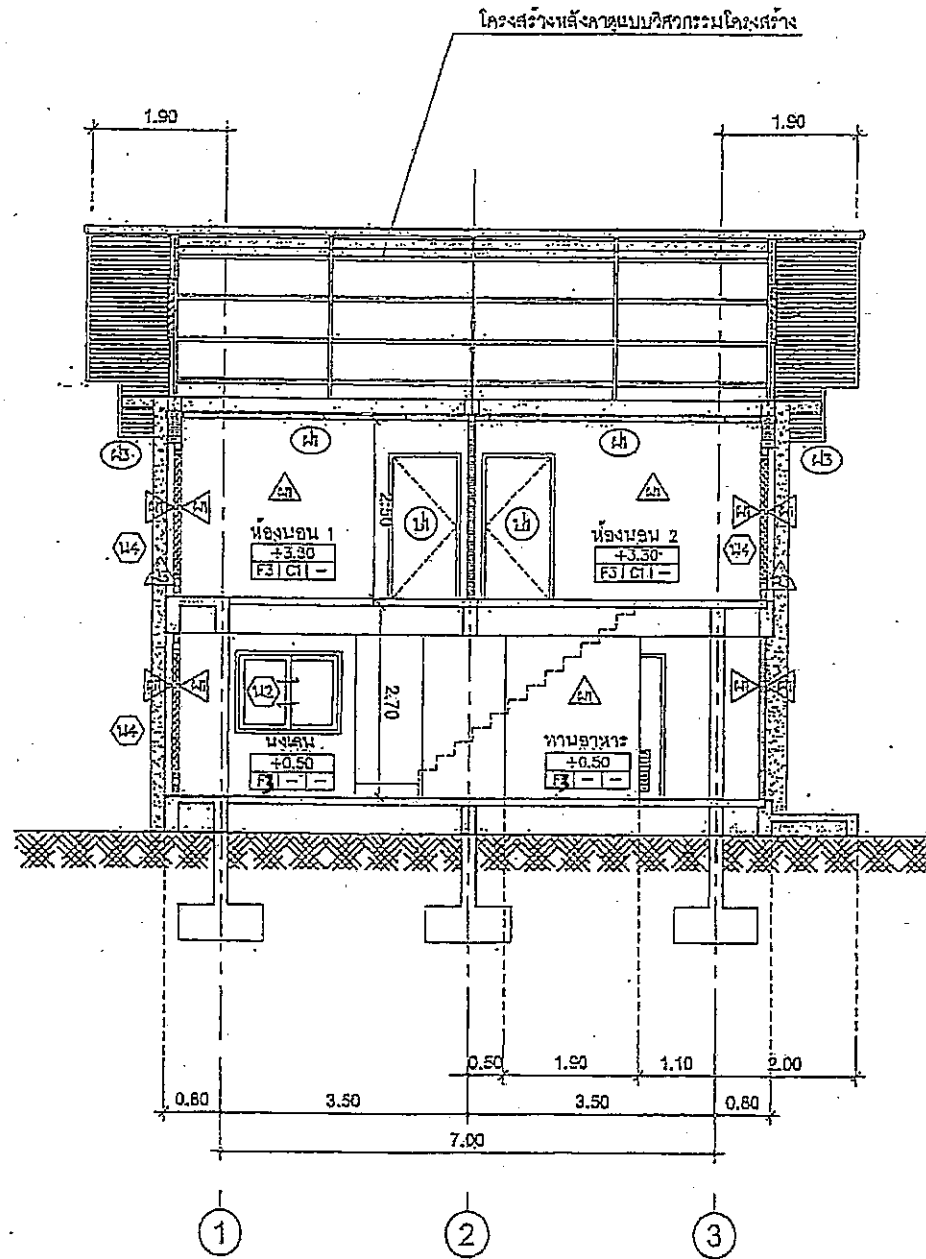
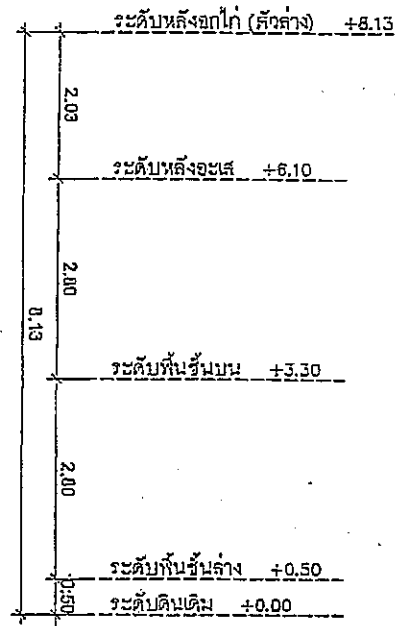
ผู้ควบคุมงาน	วิฑูริย์ สันติวงษ์	สถาปนิก	วิฑูริย์ สันติวงษ์
ผู้ควบคุมงานช่าง	วิฑูริย์ สันติวงษ์	ช่างเทคนิค	วิฑูริย์ สันติวงษ์
ผู้ควบคุมงานเขียนแบบ	วิฑูริย์ สันติวงษ์	ช่างเขียน	วิฑูริย์ สันติวงษ์
ผู้ควบคุมงานสถาปัตยกรรม	วิฑูริย์ สันติวงษ์	ช่างสถาปนิก	วิฑูริย์ สันติวงษ์
ผู้ควบคุมงานวิศวกรรม	วิฑูริย์ สันติวงษ์	ช่างวิศวกรรม	วิฑูริย์ สันติวงษ์
ผู้ควบคุมงานควบคุม	วิฑูริย์ สันติวงษ์	ช่างควบคุม	วิฑูริย์ สันติวงษ์
ผู้ควบคุมงาน	วิฑูริย์ สันติวงษ์	ช่าง	วิฑูริย์ สันติวงษ์
ผู้ควบคุมงาน	วิฑูริย์ สันติวงษ์	ช่าง	วิฑูริย์ สันติวงษ์
ผู้ควบคุมงาน	วิฑูริย์ สันติวงษ์	ช่าง	วิฑูริย์ สันติวงษ์
ผู้ควบคุมงาน	วิฑูริย์ สันติวงษ์	ช่าง	วิฑูริย์ สันติวงษ์

สถาปนิก
 ผู้ควบคุมงานด้าน
 16 สิงหาคม 2554

รูปตัด A-A

มาตรฐาน 1:100 มาตรฐาน 1:50

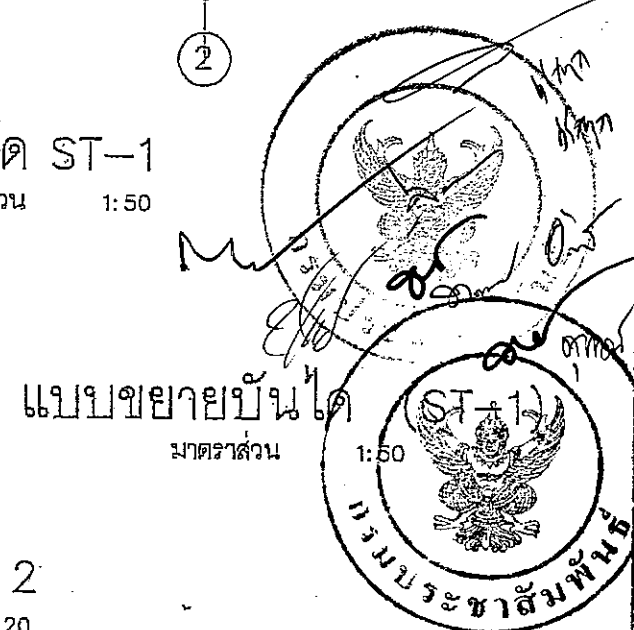
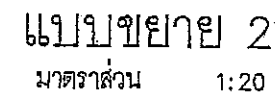
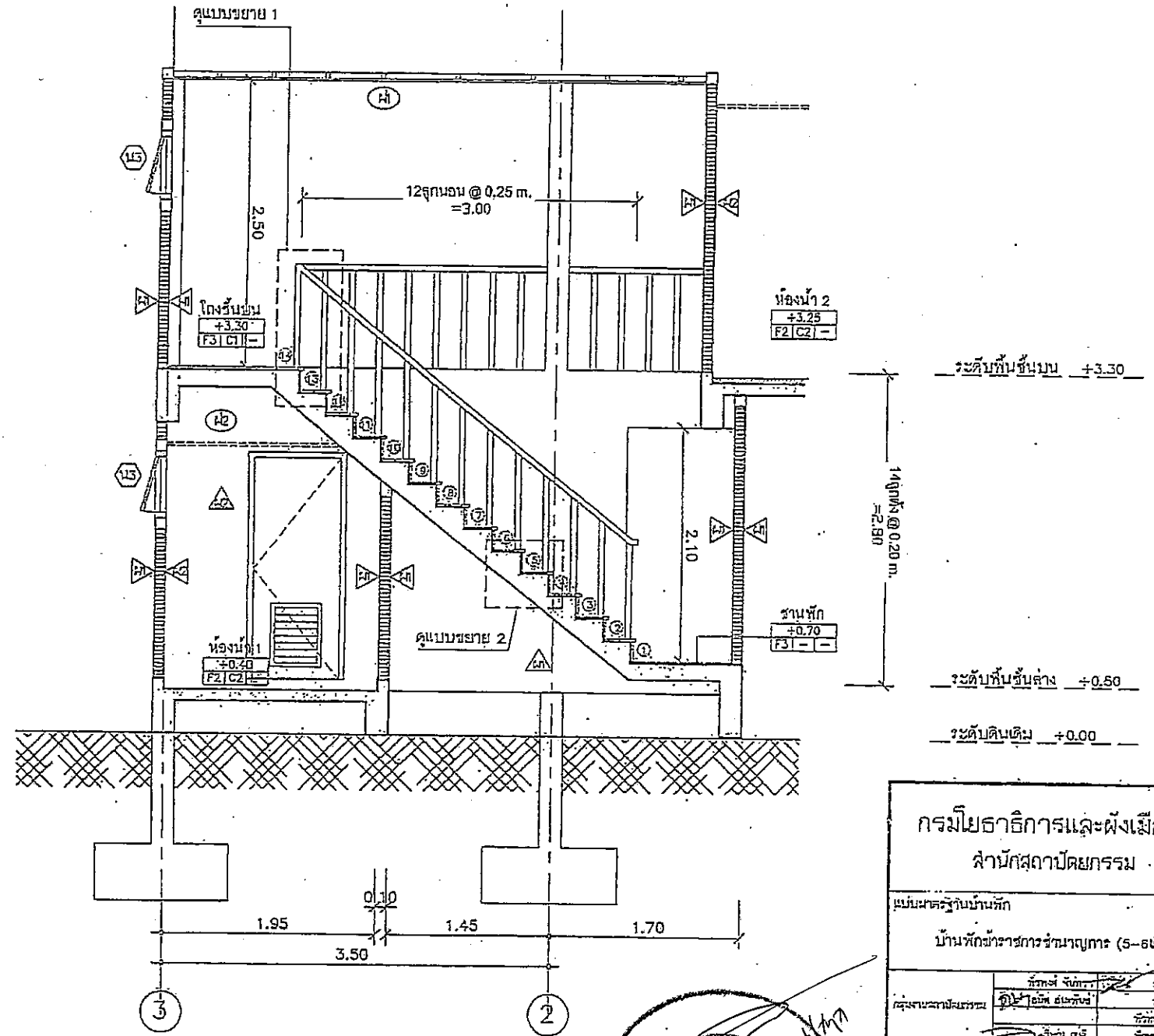
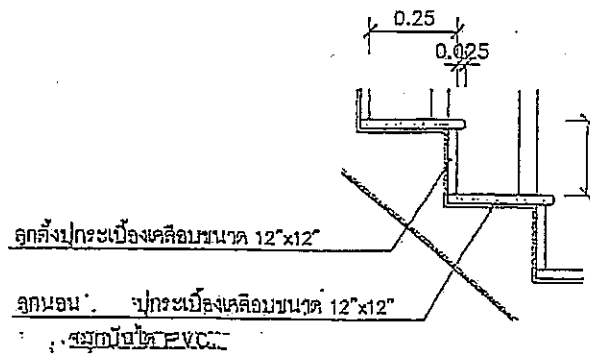
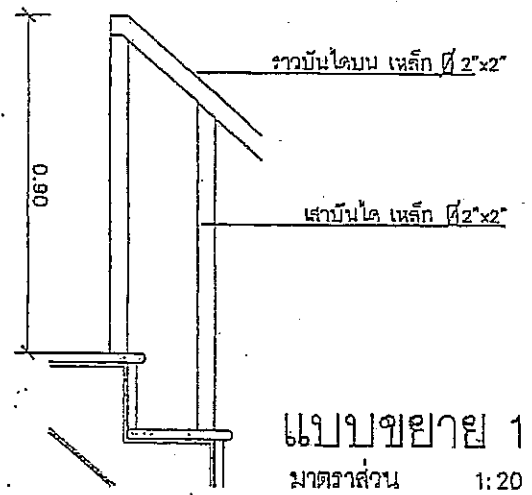
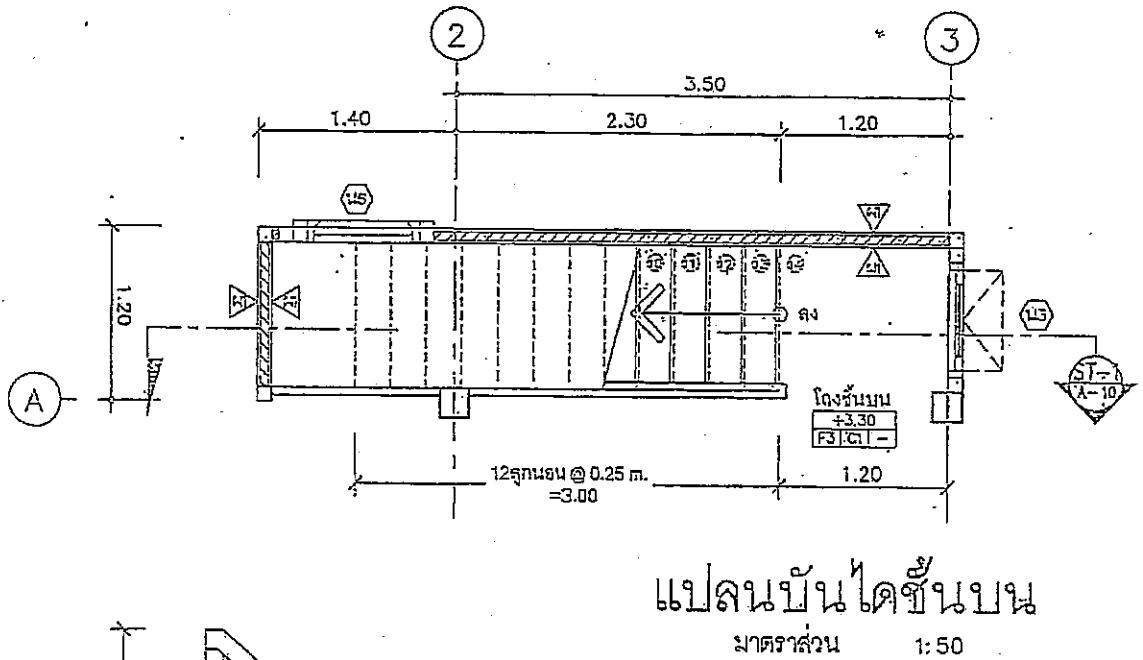
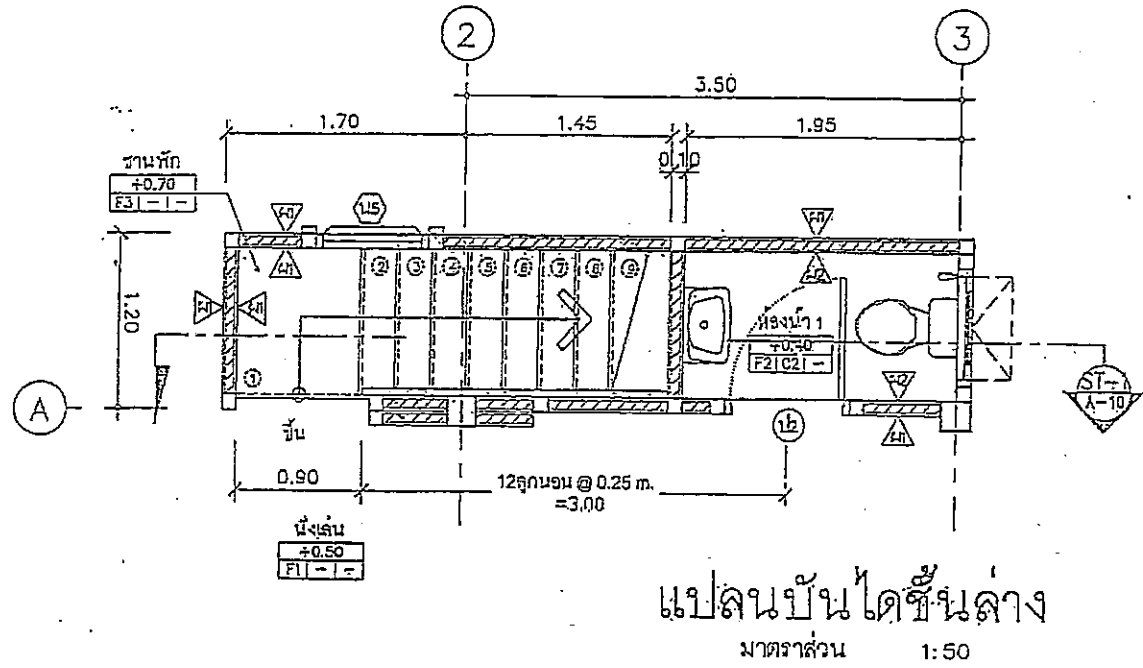
วันที่ 10 สิงหาคม 2554 หน้าที่ 1 จาก 12
 ใช้อักษรย่อ มาตรฐาน A-06 12



รูปตัด B-B
มาตราส่วน 1:100



กรมโยธาธิการและผังเมือง สำนักสถาปัตยกรรม			
ประเภทงานสถาปัตยกรรม			
บ้านพักข้าราชการชานานุกร (5-6เคม)			
ผู้รับงานสถาปัตยกรรม	ชื่อ/นามสกุล	ตำแหน่ง	วิชาชีพ
	วิไล วัฒนศิริ	สถาปนิก	วิชาชีพ
ผู้ควบคุมงานสถาปัตยกรรม	ชื่อ/นามสกุล	ตำแหน่ง	วิชาชีพ
	วิไล วัฒนศิริ	สถาปนิก	วิชาชีพ
ผู้ควบคุมงานวิศวกรรม	ชื่อ/นามสกุล	ตำแหน่ง	วิชาชีพ
	วิไล วัฒนศิริ	วิศวกร	วิชาชีพ
ผู้ควบคุมงาน	ชื่อ/นามสกุล	ตำแหน่ง	วิชาชีพ
	วิไล วัฒนศิริ	วิศวกร	วิชาชีพ
ชื่อโครงการ	บ้านพักข้าราชการชานานุกร (5-6เคม)		
เลขที่โครงการ	16.5.A.1719		
สถานที่	16.5.A.1719		
ชื่อผู้ควบคุมงาน	วิไล วัฒนศิริ		
ตำแหน่ง	สถาปนิก		
รูปตัด B-B			
มาตราส่วน	1:100	เลขที่แบบ	1541612
วันที่รับงาน	10.8.A.2564	แผ่นที่	4 จาก 6
ใบแบบฉบับที่	แบบที่	แผ่นที่	12
		A-03	

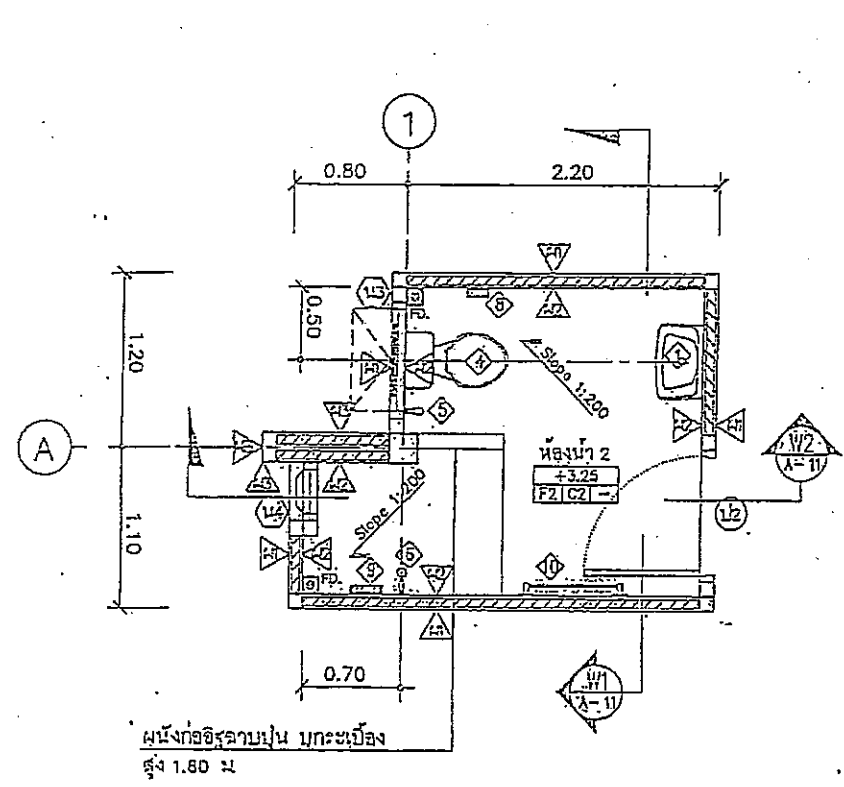


กรมโยธาธิการและผังเมือง
สำนักสถาปัตยกรรม

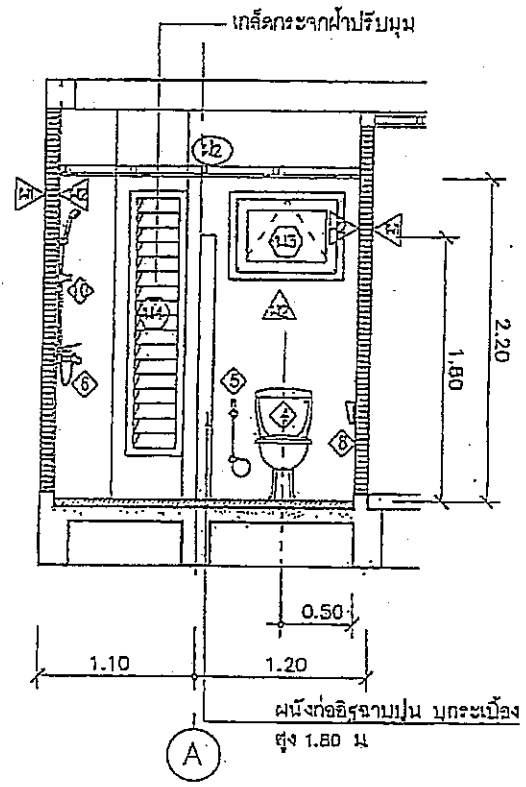
แบบอาคารบ้านพัก
บ้านพักข้าราชการชำนานฤๅทระ (5-6เตียง)

ผู้รับใช้	นายวิชาญ ชื่นใจ	ตำแหน่ง	สถาปนิก
ผู้ควบคุมงาน	นายวิชาญ ชื่นใจ	ตำแหน่ง	สถาปนิก
ผู้ตรวจงาน	นายวิชาญ ชื่นใจ	ตำแหน่ง	สถาปนิก
ผู้ตรวจสอบงาน	นายวิชาญ ชื่นใจ	ตำแหน่ง	สถาปนิก
ผู้เขียนแบบ	นายวิชาญ ชื่นใจ	ตำแหน่ง	สถาปนิก
ผู้พิมพ์	นายวิชาญ ชื่นใจ	ตำแหน่ง	สถาปนิก
ผู้ตรวจสอบ	นายวิชาญ ชื่นใจ	ตำแหน่ง	สถาปนิก
ผู้พิมพ์	นายวิชาญ ชื่นใจ	ตำแหน่ง	สถาปนิก
ผู้พิมพ์	นายวิชาญ ชื่นใจ	ตำแหน่ง	สถาปนิก
ผู้พิมพ์	นายวิชาญ ชื่นใจ	ตำแหน่ง	สถาปนิก
ผู้พิมพ์	นายวิชาญ ชื่นใจ	ตำแหน่ง	สถาปนิก
ผู้พิมพ์	นายวิชาญ ชื่นใจ	ตำแหน่ง	สถาปนิก

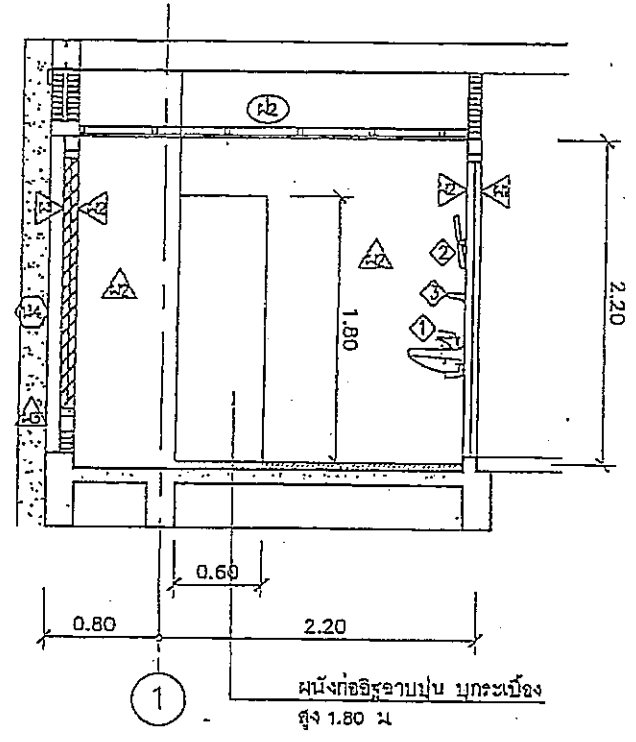
แบบชวยายบันได (ST-1)
มาตราส่วน 1:50
วันที่พิมพ์ 10 ต.ค. 2554
แผ่นที่ A-10
จำนวนแผ่น 12



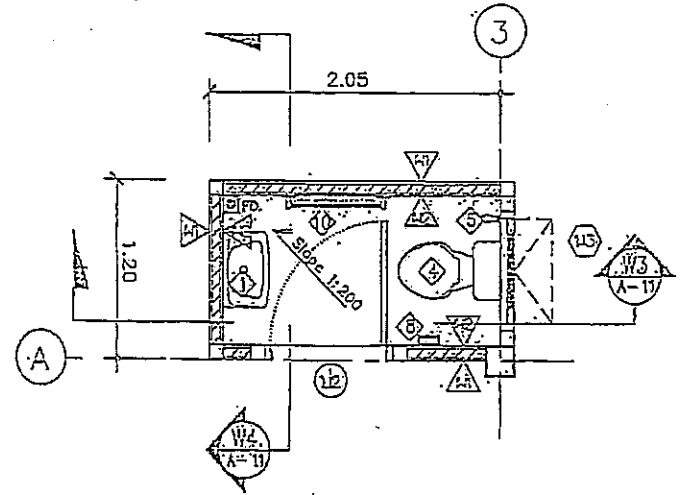
แบบขยายห้องน้ำ 1
มาตราส่วน 1:50



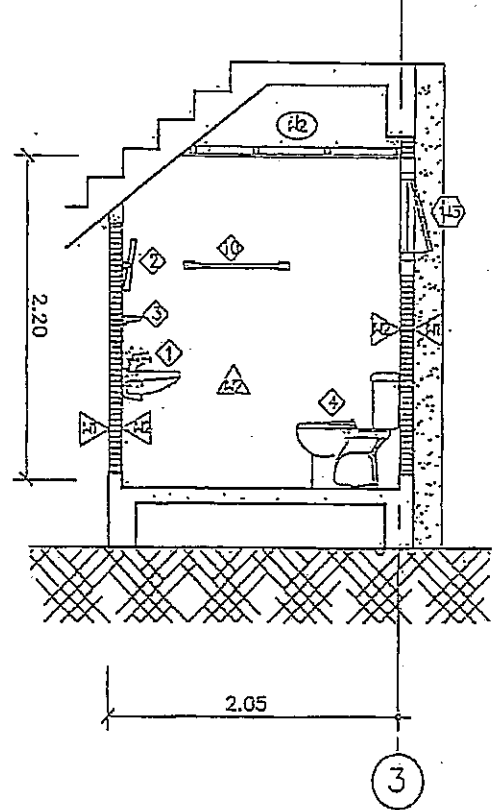
รูปตัด W1
มาตราส่วน 1:50



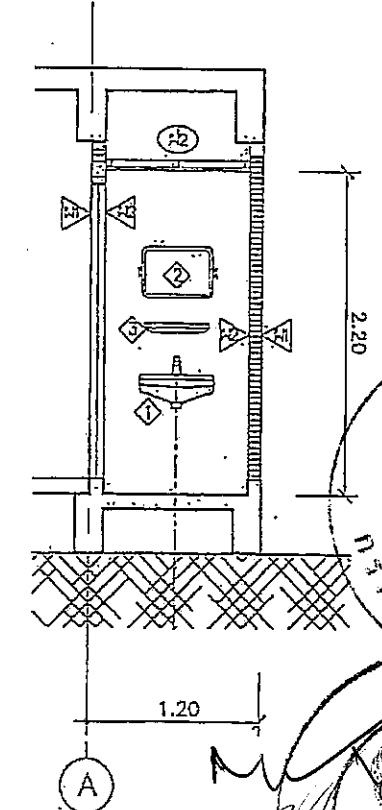
รูปตัด W2
มาตราส่วน 1:50



แบบขยายห้องน้ำ 2
มาตราส่วน 1:50



รูปตัด W3
มาตราส่วน 1:50



รูปตัด W4
มาตราส่วน 1:50

สัญลักษณ์	รายการ
①	อ่างล้างหน้าติดผนัง (W.C.O.I.S.)
②	กระเบื้องปูพื้น
③	โถชักโครก
④	โถชำระล้าง (W.C.O.I.S.)
⑤	สายชำระ
⑥	ฝักบัว
⑦	ก๊อกน้ำ
⑧	ซีลประตูบานพับ (C.O.I.S.)
⑨	ซีลประตู (C.O.I.S.)
⑩	บานพับประตูบานพับ
FD.	รูระบายน้ำทิ้งพื้น ชนิดดักกลิ่น

กรมโยธาธิการและผังเมือง
สำนักสถาปัตยกรรม

แบบมาตรฐานบ้านพัก
บ้านพักข้าราชการส่วนกลาง (5-6 เดิม)

ตำแหน่งงาน/ชื่อ	ชื่อ/ตำแหน่ง
ผู้ควบคุมงาน/ชื่อ	ชื่อ/ตำแหน่ง
ผู้ตรวจงาน/ชื่อ	ชื่อ/ตำแหน่ง
ผู้ควบคุมงาน/ชื่อ	ชื่อ/ตำแหน่ง
ผู้ควบคุมงาน/ชื่อ	ชื่อ/ตำแหน่ง
ผู้ควบคุมงาน/ชื่อ	ชื่อ/ตำแหน่ง
ผู้ควบคุมงาน/ชื่อ	ชื่อ/ตำแหน่ง
ผู้ควบคุมงาน/ชื่อ	ชื่อ/ตำแหน่ง
ผู้ควบคุมงาน/ชื่อ	ชื่อ/ตำแหน่ง
ผู้ควบคุมงาน/ชื่อ	ชื่อ/ตำแหน่ง
ผู้ควบคุมงาน/ชื่อ	ชื่อ/ตำแหน่ง
ผู้ควบคุมงาน/ชื่อ	ชื่อ/ตำแหน่ง
ผู้ควบคุมงาน/ชื่อ	ชื่อ/ตำแหน่ง
ผู้ควบคุมงาน/ชื่อ	ชื่อ/ตำแหน่ง
ผู้ควบคุมงาน/ชื่อ	ชื่อ/ตำแหน่ง
ผู้ควบคุมงาน/ชื่อ	ชื่อ/ตำแหน่ง

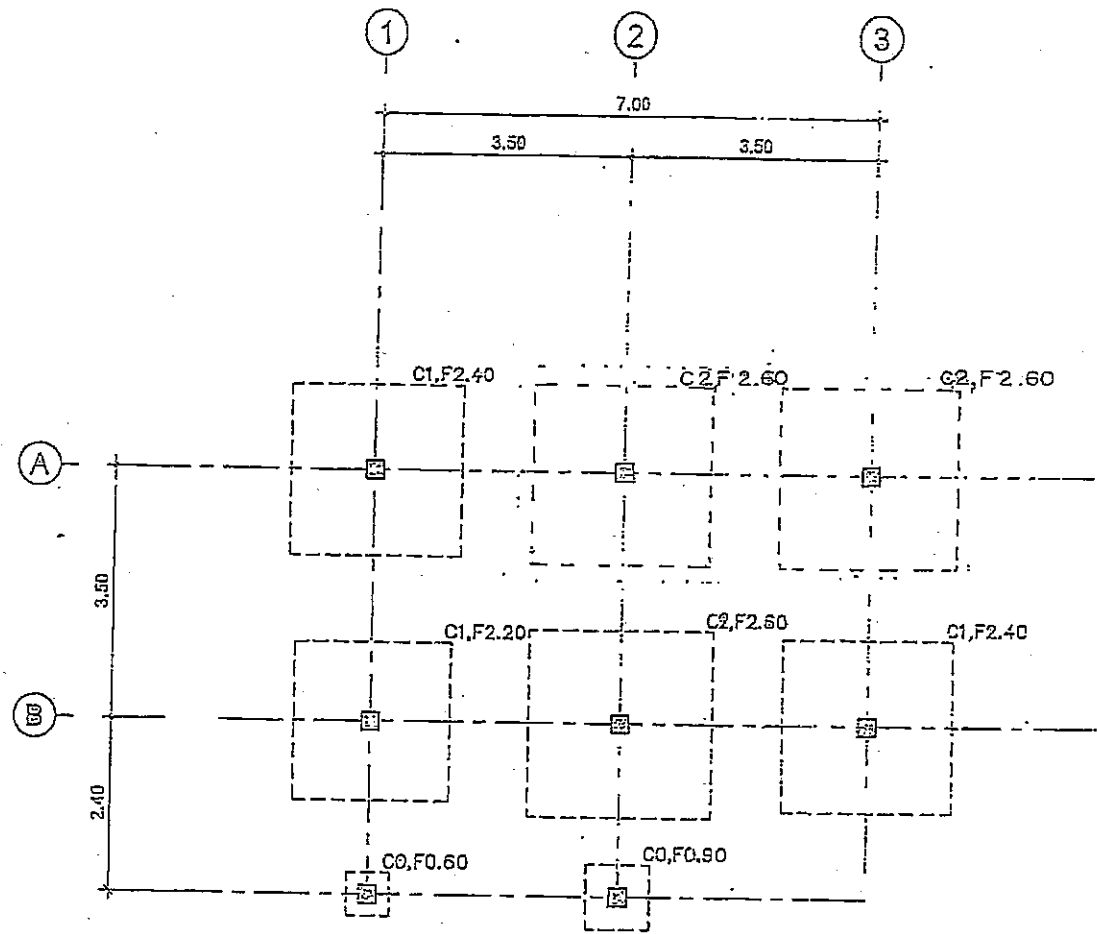
วันที่รับงาน: 16 ต.ค. 54 (11 พ.ย.)

วันที่ส่งงาน: 16 ต.ค. 54 (11 พ.ย.)

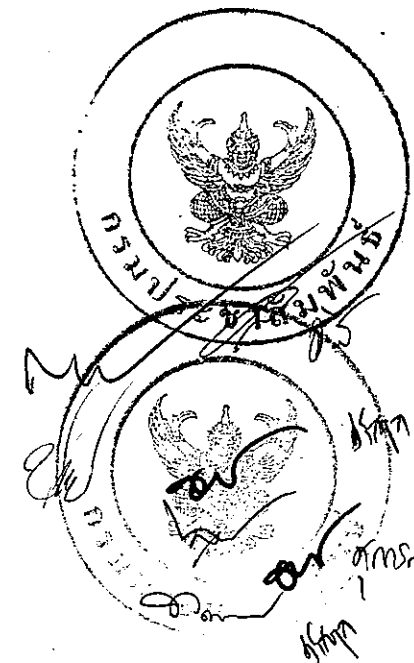
แบบขยายห้องน้ำ 1, 2

มาตราส่วน 1:50 เลขที่แบบ 1541814

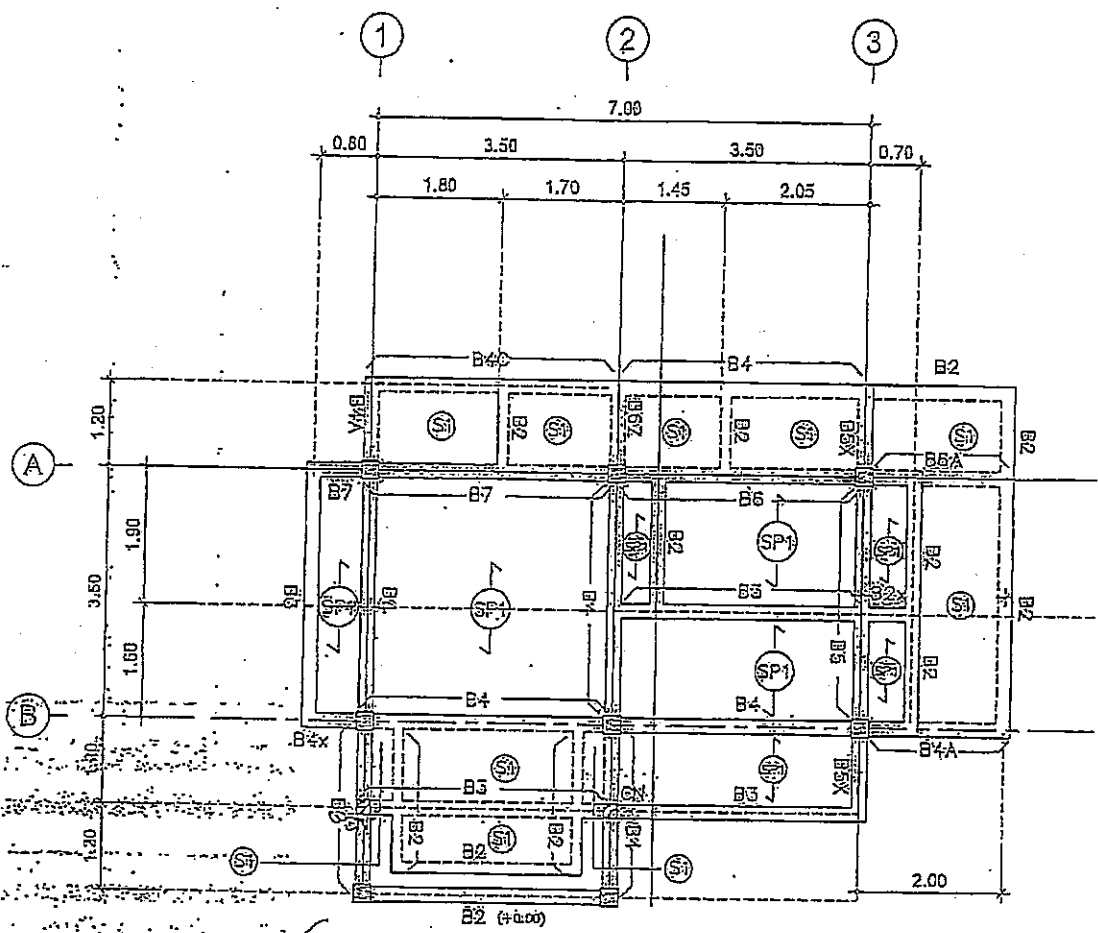
จำนวนชั้น	10 ชั้น	แผ่นที่	1
จำนวนชั้น	11 ชั้น	แผ่นที่	12



แปลนฐานรากแผ่ เสา 1:100

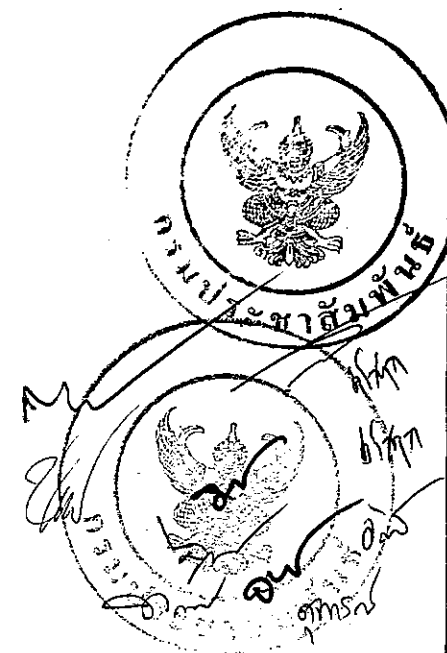


กรมโยธาธิการและผังเมือง		
สำนักวิชาโยธาและผังเมือง		
มหาวิทยาลัยเทคโนโลยีพระจอมเกล้าธนบุรี		
ระดับชั้นปริญญาโท (๖)		
วิชา	คทว ๕๐๑	
อาจารย์ผู้สอน	ผศ.ดร.ศุภโชค	
นักศึกษา	๕.๑๑	
เลขที่	๕.๑๑๑๑๑	
ชื่อ		
ชื่อจริง		
ชื่อสกุล		
เลขที่ฐานข้อมูล		
ภาคเรียน	๑ / ๒๕๖๒	ครั้งที่ ๒ ๕๔๐๑๕
ปี	๒๕๖๒	หน้า
วิชา	๕.๑๑๑	จำนวน
วิชา		๑๖

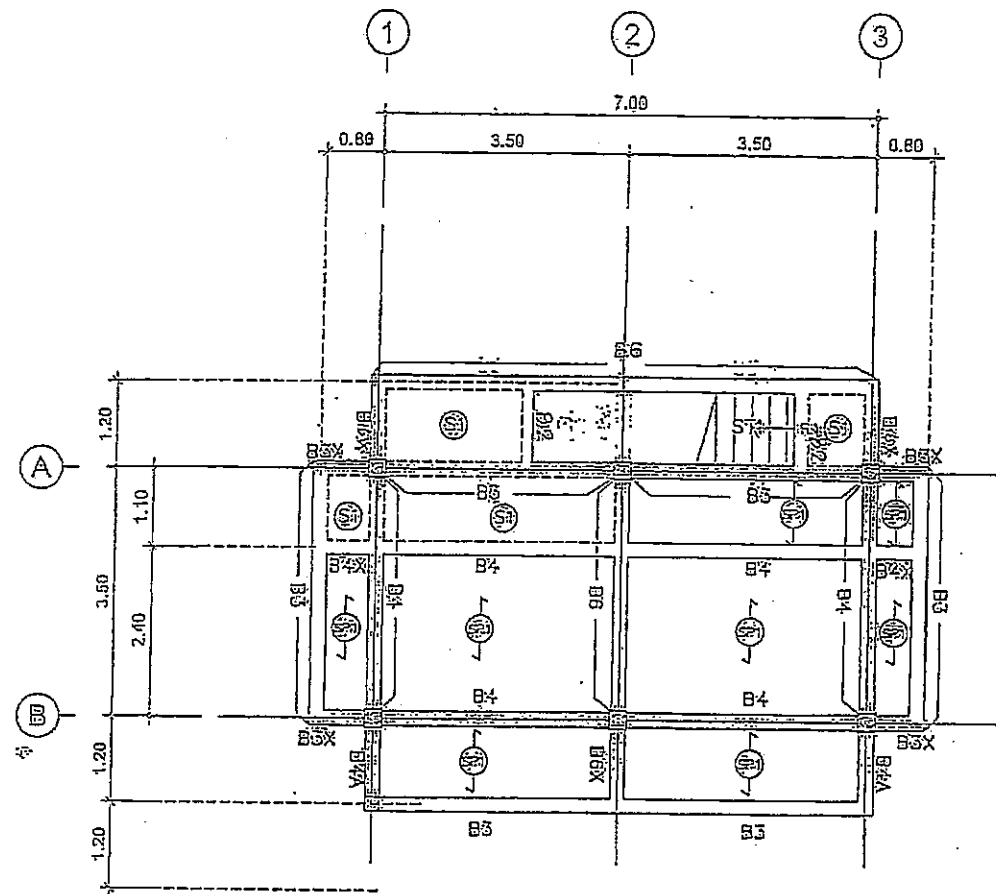


B3

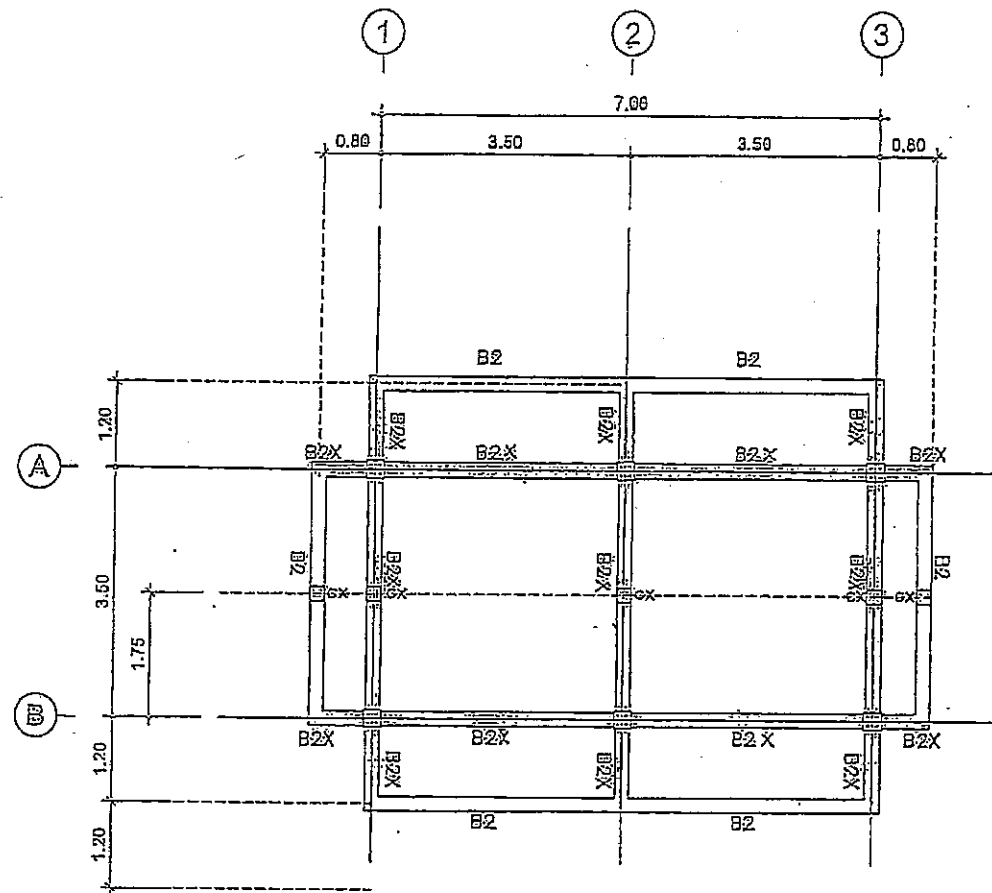
แปลนพื้นที่ชั้นล่าง 1:100



กรมโยธาธิการและผังเมือง สำนักวิศวกรรมโครงสร้างและงานระบบ			
แบบ แบบมาตรฐานบ้านพักข้าราชการ ระดับชำนาญการพิเศษ (5-6)			
วิศวกรโครงสร้าง	โทภก บัณฑิต <i>kmw</i>	วิศว	
	วิฑูรย์ ติงสุวกร <i>W</i>	วิศว	
เขียนแบบ	สมพงษ์ หุ่นเงิน <i>สมพงษ์</i>	เขียน	
	วิศิษฐ์ วัฒนชัย <i>วิศิษฐ์</i>	งาน	
สำรวจ		สำรวจ	
วิศวกรโยธาเชี่ยวชาญ	<i>kmw</i>		
ผู้อำนวยการสำนัก	<i>54</i>		
อนุมัติ	<i>S.H. kmw</i>		
แปลนแบบ			
แปลนพื้นที่ชั้นล่าง			
มาตราส่วน 1:100	เลขที่แบบ S 54096		
วันที่ 25 ก.พ. 2554	แผ่นที่ S-03	จำนวน 18	



แปลนโครงสร้างชั้นบน 1:100



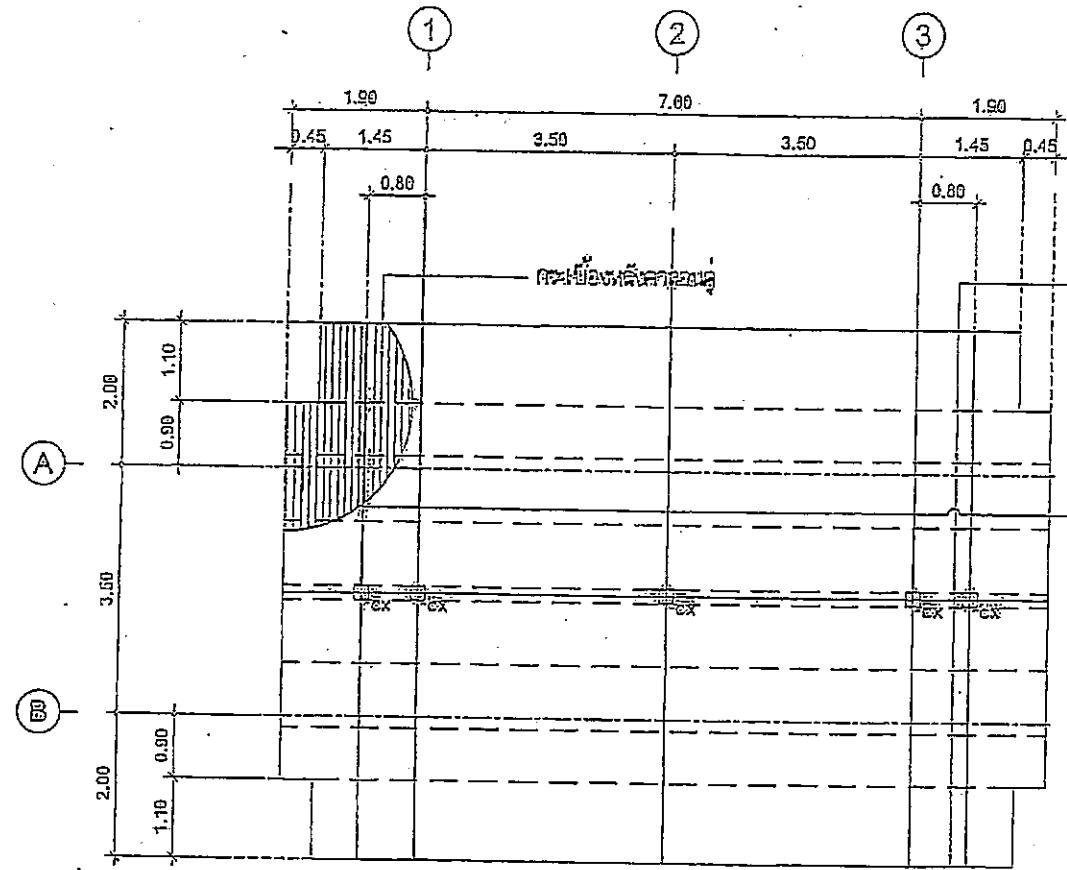
แปลนโครงสร้างคานอะเส

กรมโยธาธิการและผังเมือง
สำนักวิศวกรรมโครงสร้างและงานระบบ

แบบ
แบบมาตรฐานบ้านพักข้าราชการ
ระดับชั้นนายพลชั้นที่ ๖ (๖-๖)

วิศวกรโครงสร้าง	โทศก นันท <i>ทศก</i>	วิชา
		วิชา
	วิฑูรย์ นิมิต <i>วิฑูรย์</i>	กลุ่ม
เขียนแบบ	สวรงค์ ชูอิน <i>สวรงค์</i>	เขียน
	วิฑูรย์ นิมิต <i>วิฑูรย์</i>	งานเขียน
สำรวจ		สำ
		งานสำ
วิศวกรโยธา อัยการ	ไพ พ	
ผู้อำนวยการสำนัก	54	
ระดับ	54	อธิบ
แสดงแบบ		
แปลนโครงสร้างชั้นบน, แปลนโครงสร้างคานอะเส		
มาตราส่วน 1:100	เลขที่แบบ S 54096	
รับ ๒๕ มิ ๒๕ ก.ค. ๒๕๕๔	วันที่	จำนวน
ไม่แนบแผนที่	เลขที่เก็บแบบ S-04	1๕





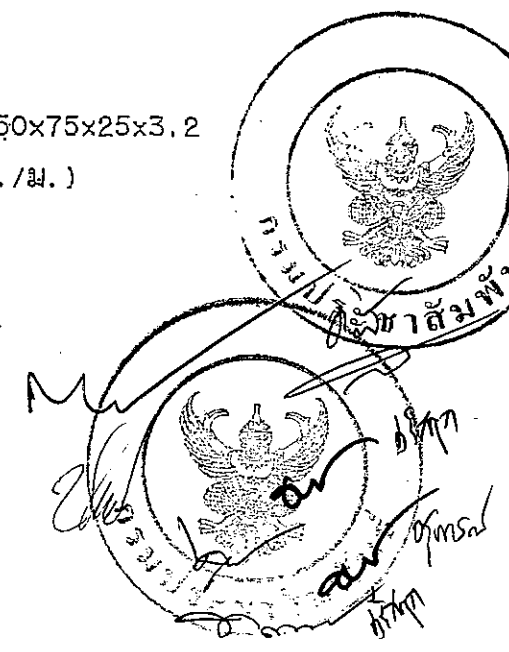
เหล็กเส้น [ขนาด 100 x 50 x 20 x 3.2 มม.]
หน. 5.50 กก./ม.

เหล็กเส้น [ขนาด 150 x 75 x 25 x 3.2 มม.]
หน. 8.27 กก./ม.

หมายเหตุ

CX = 2 [] 150x75x25x3.2
(หน. 8.27 กก./ม.)

แปลนหลังคา 1:100



กรมโยธาธิการและผังเมือง
สำนักวิศวกรรมโครงสร้างและงานระ

แบบ
แบบมาตรฐานบ้านพักข้าราชการ
ระดับชั้นข้าราชการระดับ(๕-๖)

วิศวกรโยธาโครงสร้าง	พ.ว.ช. น. น. น.	วิศ.
วิศวกรโยธา	วิศ. น. น. น.	วิ.
เขียนแบบ	ก.น.ช. น. น. น.	ก.น.
ผู้ควบคุมงาน	วิศ. น. น. น.	งาน
วิศวกรโยธา	พ.ว.ช. น. น. น.	งาน

ผู้อำนวยการสำนัก 521

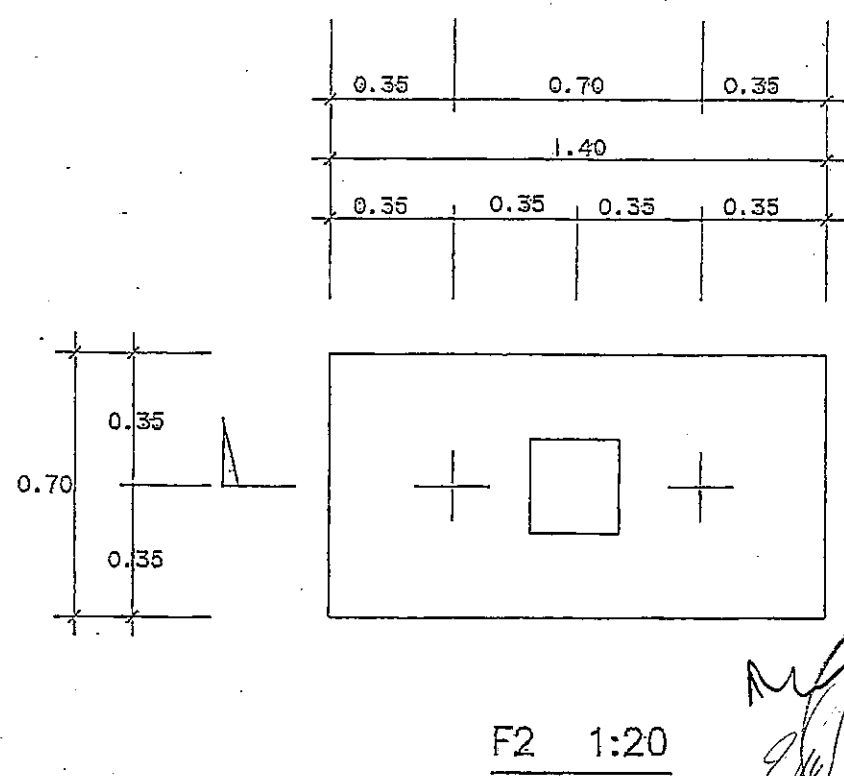
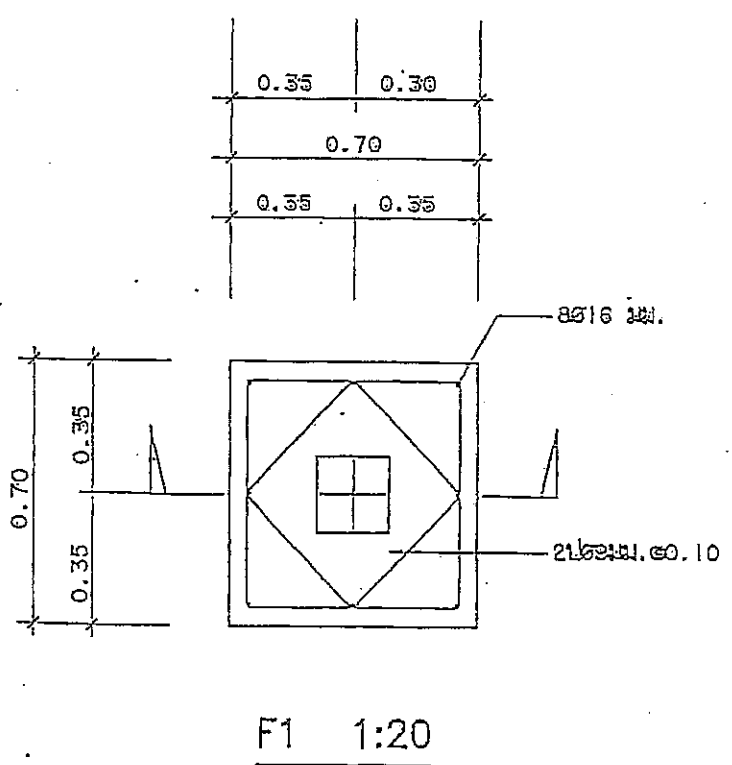
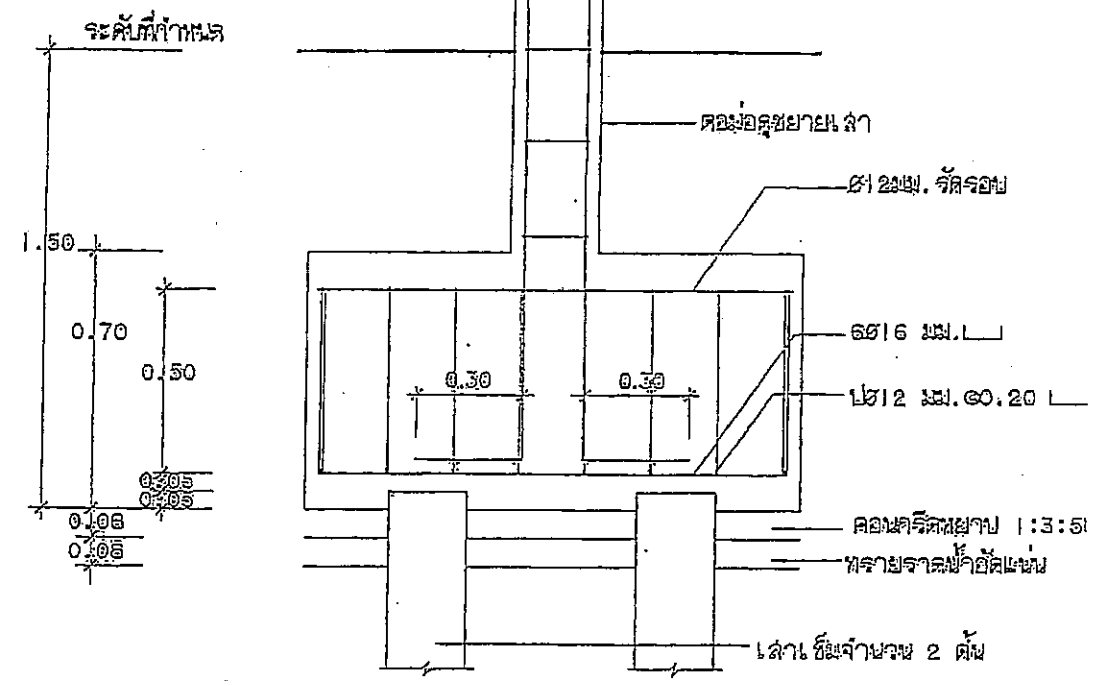
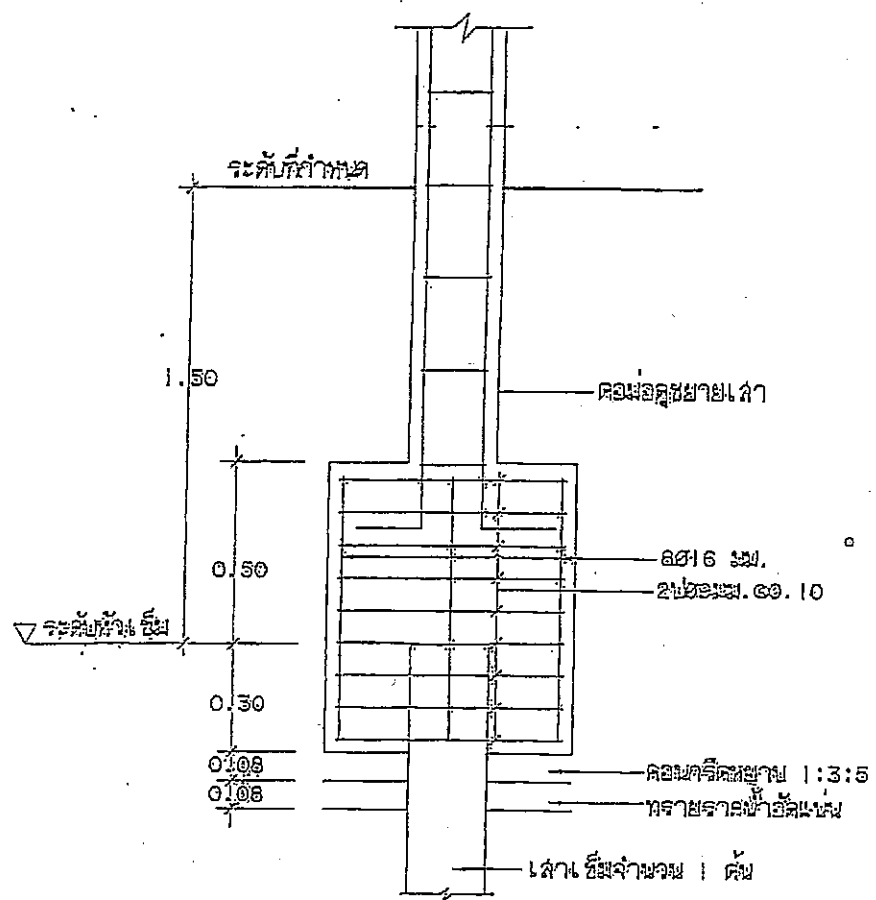
อ.น.ช. 511/ค.ว. อ.ช.

ชนิดของแบบ
แปลนหลังคา

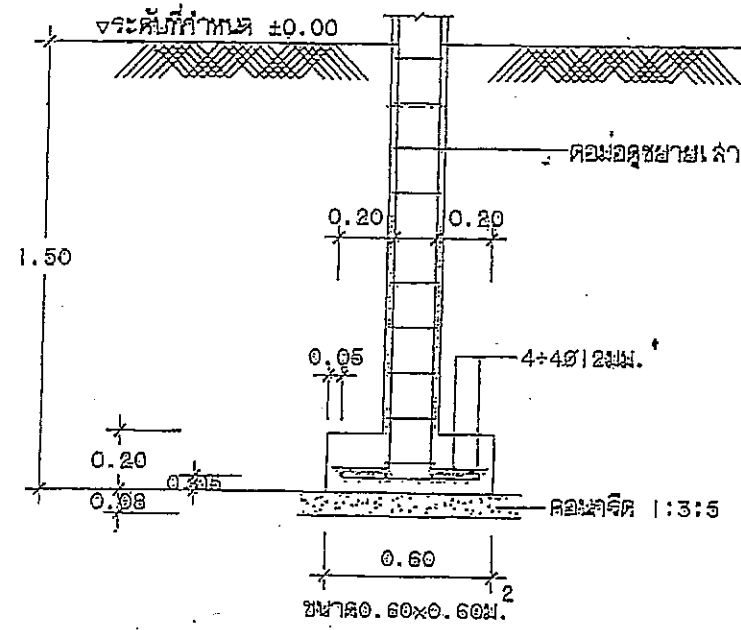
มาตรฐาน 1:100 เลขที่แบบ S 5409๕

วันที่ 25 ก.ค. 2554

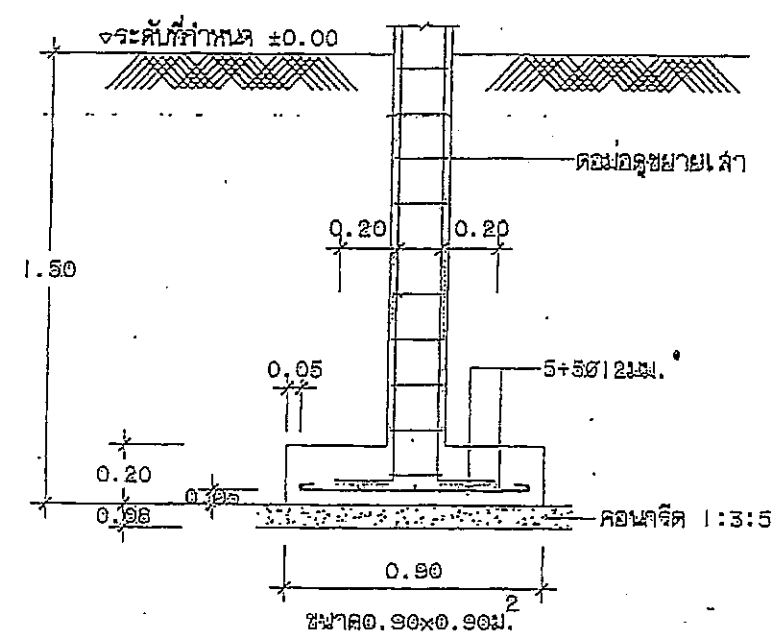
ใบกำกับแบบที่ S-05 จำนวน 18



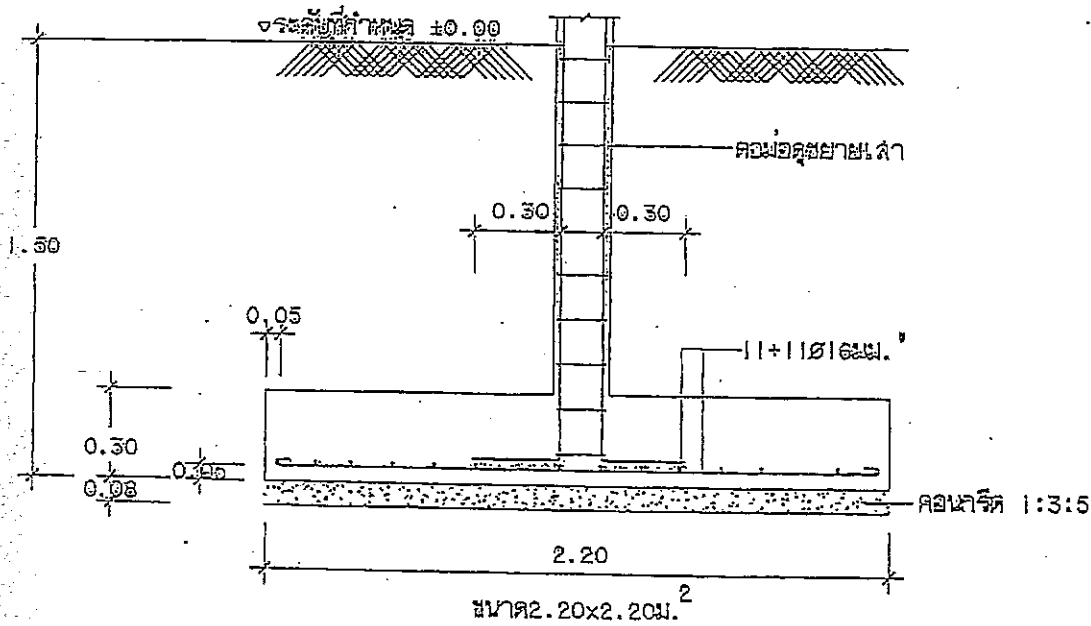
<p>กรมโยธาธิการและผังเมือง สำนักวิชาวิศวกรรมโยธา</p>			
<p>แบบ แบบมาตรฐานบ้านพักชาวทหาร ระดับชั้นมาตรฐาน (5-6)</p>			
วิศวกรโยธา	โททง นันทาน <i>[Signature]</i>	วิศวกร	วิศวกร
วิศวกรโยธา	วิฑูรย์ วัฒนสุวรรณ <i>[Signature]</i>	วิศวกร	วิศวกร
เขียนแบบ	สมพงษ์ สุขใจ <i>[Signature]</i>	เขียนแบบ	เขียนแบบ
สำรวจ	วิฑูรย์ นนโต <i>[Signature]</i>	สำรวจ	สำรวจ
วิศวกรโยธา	วิฑูรย์ นนโต <i>[Signature]</i>	วิศวกรโยธา	วิศวกรโยธา
ผู้อำนวยการสำนัก	วิฑูรย์ นนโต <i>[Signature]</i>	ผู้อำนวยการสำนัก	ผู้อำนวยการสำนัก
ช่างเทคนิค	วิฑูรย์ นนโต <i>[Signature]</i>	ช่างเทคนิค	ช่างเทคนิค
ช่างเขียน	วิฑูรย์ นนโต <i>[Signature]</i>	ช่างเขียน	ช่างเขียน
<p>ฐานราก F1-F2</p>			
มาตราส่วน 1:100	เลขที่แบบ S 54096	วันที่: 28 ต.ค. 2554	จำนวนแผ่น: 15
ชื่อแบบ: 15	เลขที่แบบ: S-06	วันที่: 28 ต.ค. 2554	จำนวนแผ่น: 15



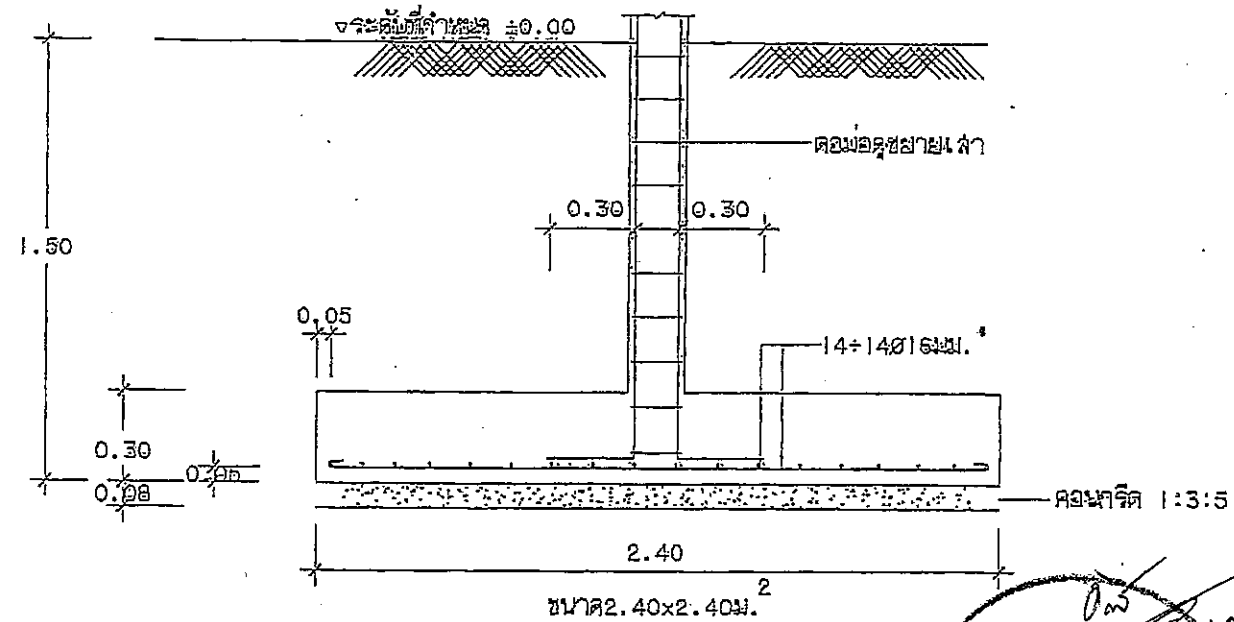
FO.60 1:25



FO.90 1:25

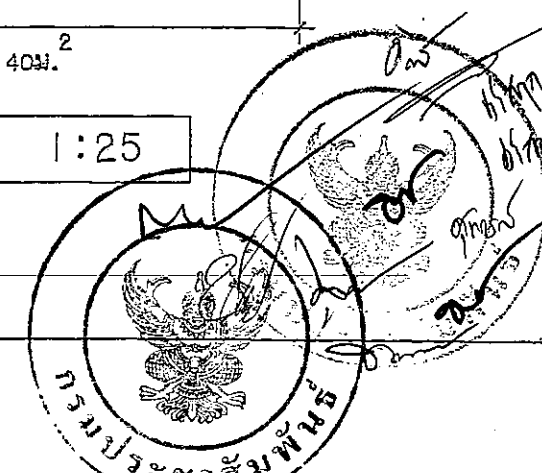


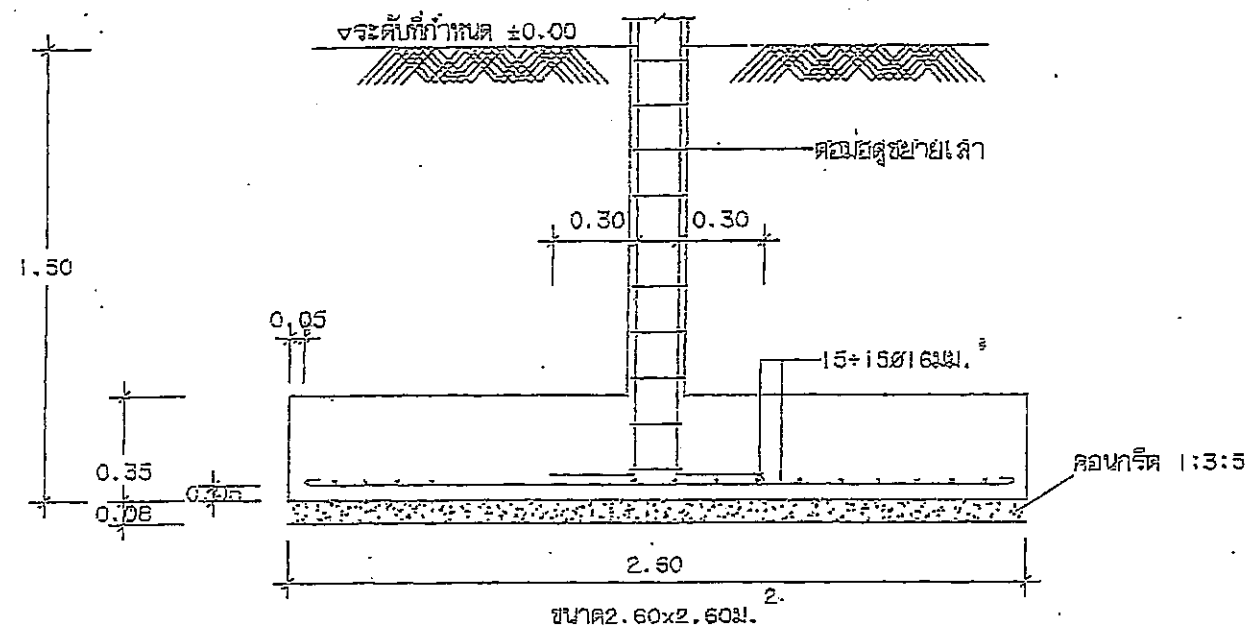
F2.20 1:25



F2.40 1:25

กรมโยธาธิการและผังเมือง สำนักวิศวกรรมโครงสร้างและงานระบบ			
แบบมาตรฐานบ้านพักข้าราชการ ระดับชำนาญการพิเศษ (ธ-๕)			
วิศวกรโครงการ	นาย <i>วิเศษ</i>	วิศวกร	วิเศษ
วิศวกรควบคุมงาน	นาย <i>วิเศษ</i>	วิศวกร	วิเศษ
วิศวกร	นาย <i>วิเศษ</i>	วิศวกร	วิเศษ
วิศวกรโยธา	นาย <i>วิเศษ</i>	วิศวกร	วิเศษ
ผู้อำนวยการสำนัก	นาย <i>วิเศษ</i>	ผู้อำนวยการ	วิเศษ
ช่างเขียน	นาย <i>วิเศษ</i>	ช่างเขียน	วิเศษ
ฐานราก F0.60-F2.40			
ขนาดร่าง	1:100	เลขที่แบบ	S 54096
วันที่	๒๕ ก.ค. ๒๕๕๔	ส่วนที่	S-0๗
ชื่อตำแหน่ง	วิศวกร	จำนวน	1๖



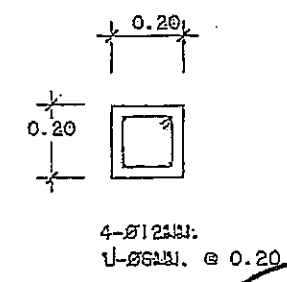
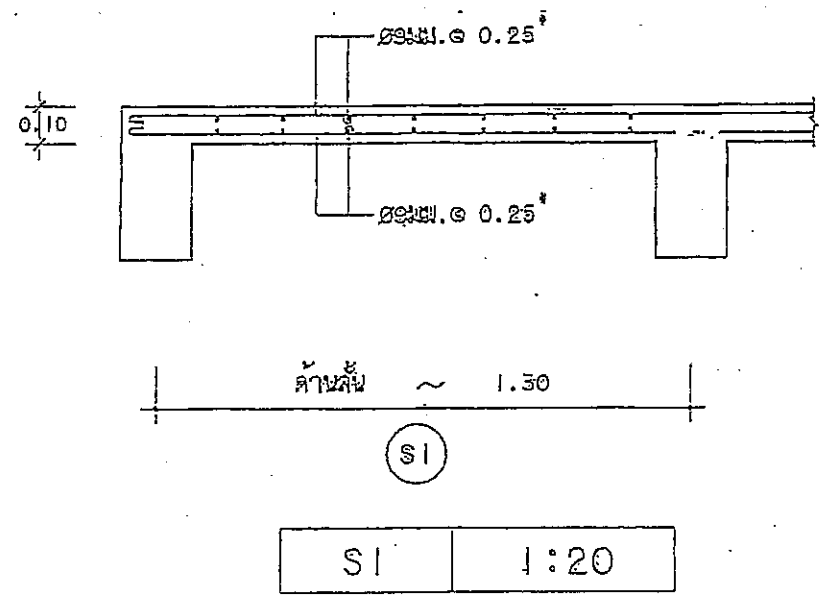


F2.60 | 1:25



กรมโยธาธิการและผังเมือง สำนักวิศวกรรมโครงสร้างและงานระบบ	
แบบมาตรฐานบ้านพักข้าราชการ รหัสชั้นสูงพิเศษ (5-6)	
วิศวกรในโครงการ	วิศวกร
วิศวกรควบคุม	ควบคุม
ชื่อแบบ	แบบบ้านพักข้าราชการชั้นสูงพิเศษ
จำนวน	จำนวน 15
จำนวน	จำนวน 15
วิศวกร: วิชา	วิชา
ผู้อำนวยการสำนัก	5/1
เลขที่	5/1/11
เลขแบบ	5/1/11
ฐานราก F05-F07	
มาตรฐาน 1:100	เลขที่แบบ S 54086
วันที่รับแบบ 25 มิ.ย. 2524	แผ่นที่ 5-08
จำนวนแบบ 15	จำนวนแผ่น 15

เสา			
ระดับ			
ชั้นหลังคา	C0	C1	C2
ชั้นที่ 2			
ชั้นที่ 1			
ฐานราก			



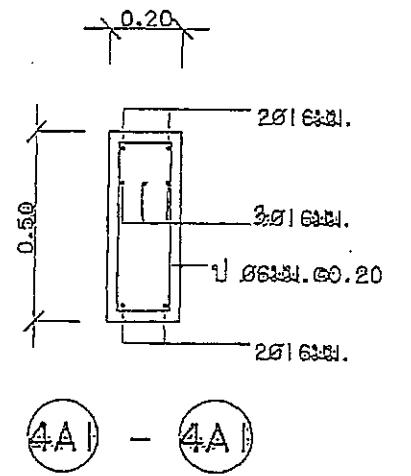
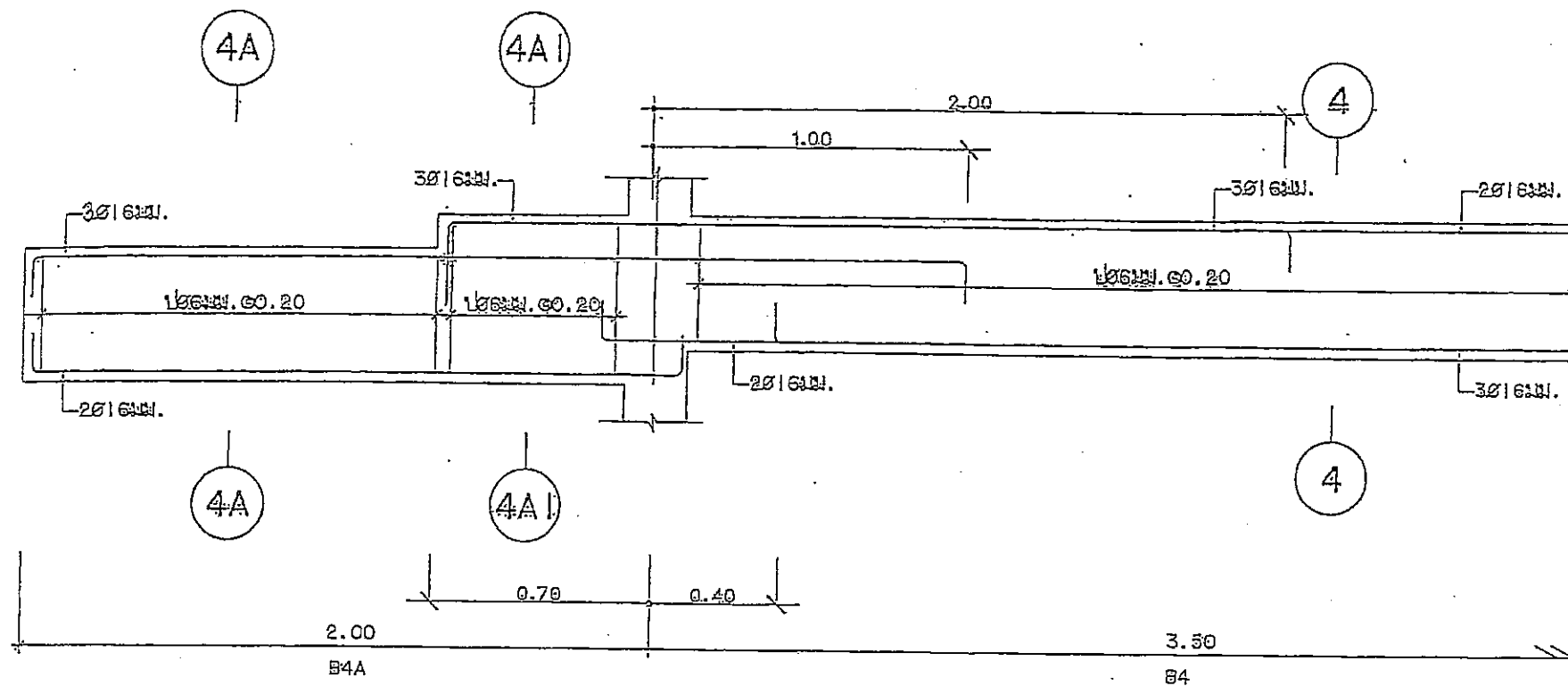
CN

กรมโยธาธิการและผังเมือง
สำนักวิศวกรรมโครงสร้างและงานระบบ

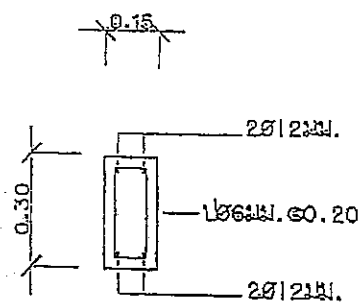
แบบ
แบบมาตรฐานบ้านพักข้าราชการ
รหัสบ้านพักข้าราชการ (5-6)

วิศวกรควบคุมโครงสร้าง	โกศล นันทน <i>โกศล</i>	วิศวกร
วิศวกร	วิภาณี นิลอุบล <i>วิภาณี</i>	วิศวกร
เขียนแบบ	สมพงษ์ ขุนอิน <i>สมพงษ์</i>	เขียนแบบ
วิศวกร	อัฒชัย <i>อัฒชัย</i>	วิศวกร
สำรวจ	วิศิษฐ์ <i>วิศิษฐ์</i>	สำรวจ
วิศวกรโยธาเชี่ยวชาญ	นพ. พันธ์ <i>นพ. พันธ์</i>	วิศวกร
ผู้อำนวยการสำนัก	5/1	
อนุมัติ	5/1/ม	อธิบดี
แสดงแบบ	ตารางเสา, CN, ขยายพื้น S1	

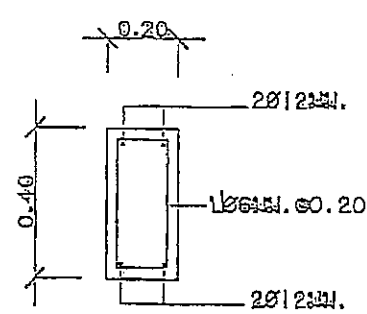
มาตราส่วน 1:100 เลขที่แบบ S 54096
วันที่ 25 ก.ค. 2554 วันที่ 25 ก.ค. 2554 จำนวนแผ่น 1/3
ชื่อแบบ S-096 เลขที่แบบ 15



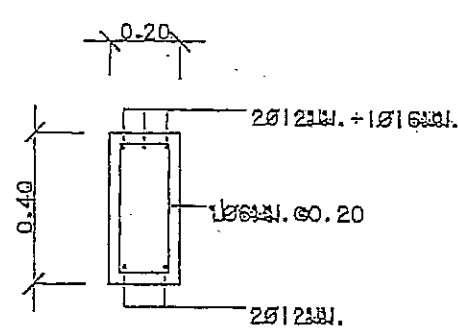
B4A, B4 1:20



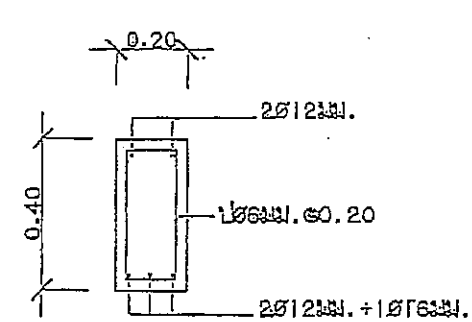
B1 1:20



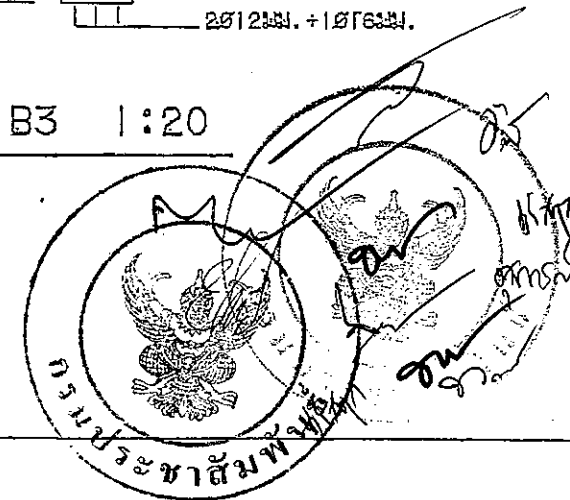
B2 1:20



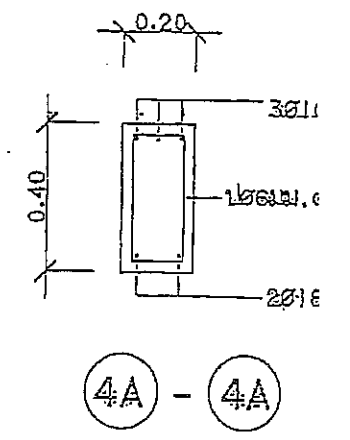
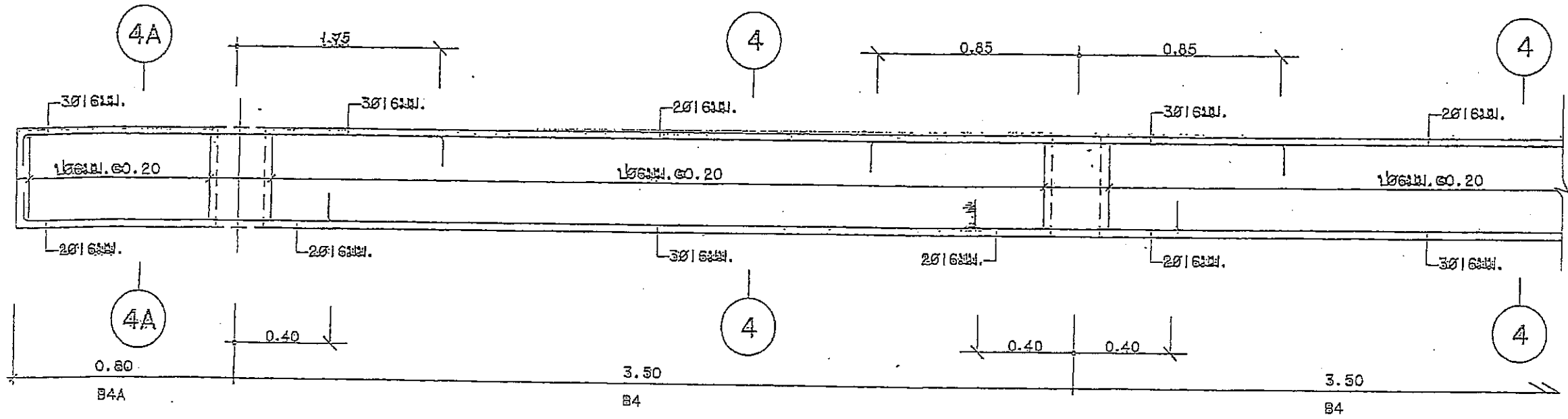
B2X 1:20



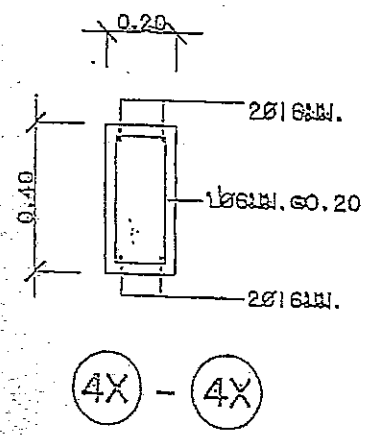
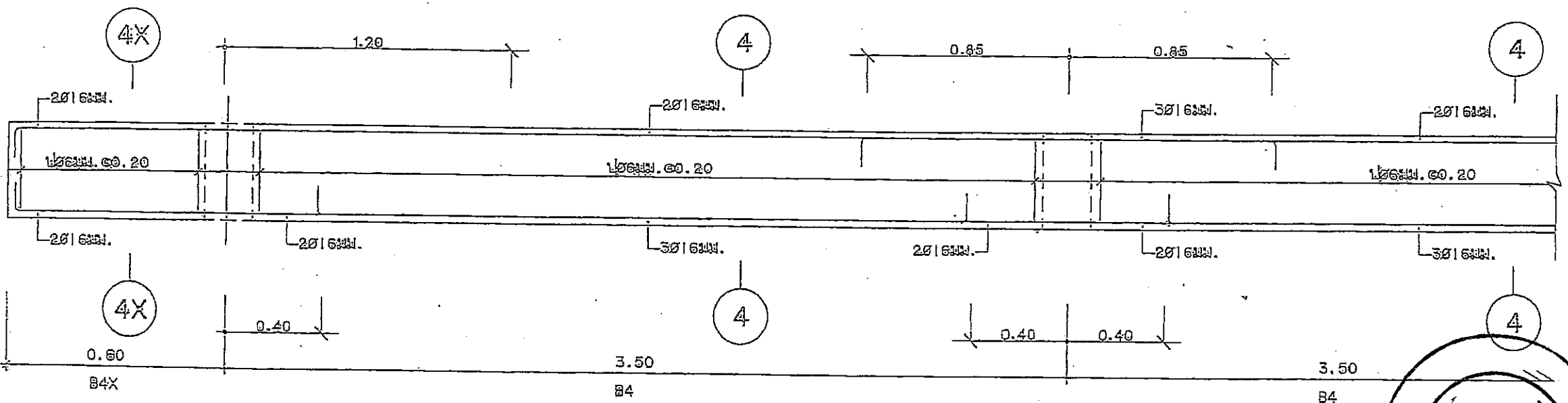
B3 1:20



กรมโยธาธิการและผังเมือง สำนักวิศวกรรมโครงสร้างและงาน	
แบบ แบบมาตรฐานบ้านพักข้าราชการ ระดับชำนาญการ (5-6)	
วิศวกรโครงสร้าง	ไพฑูริย์ ชื่นชม <i>AVM</i>
เขียนแบบ	สมชาย หุ่นใจ <i>SV</i>
สำรวจ	วิจิตร ภูมิไธม <i>SV</i>
วิศวกรโยธา ธีรชาติ	<i>SV</i>
ผู้อำนวยการสำนัก	<i>SV</i>
อนุมัติ	<i>SV</i>
แปลงแบบ	ขยายคาน B1 - B4
มาตราส่วน 1:20	เลขที่แบบ S 54C
วันที่ 26 ก.ค. 2554	แผ่นที่ 1
ใช้แทนแบบที่ 1	เลขที่เก็บแบบ S-10



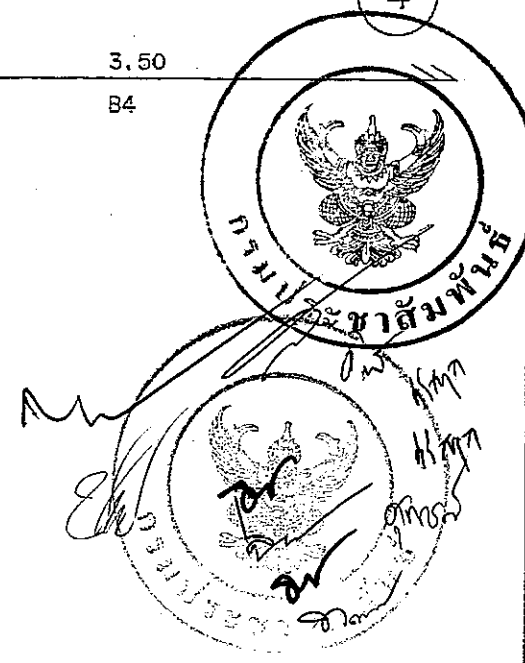
B4A, B4 1:20

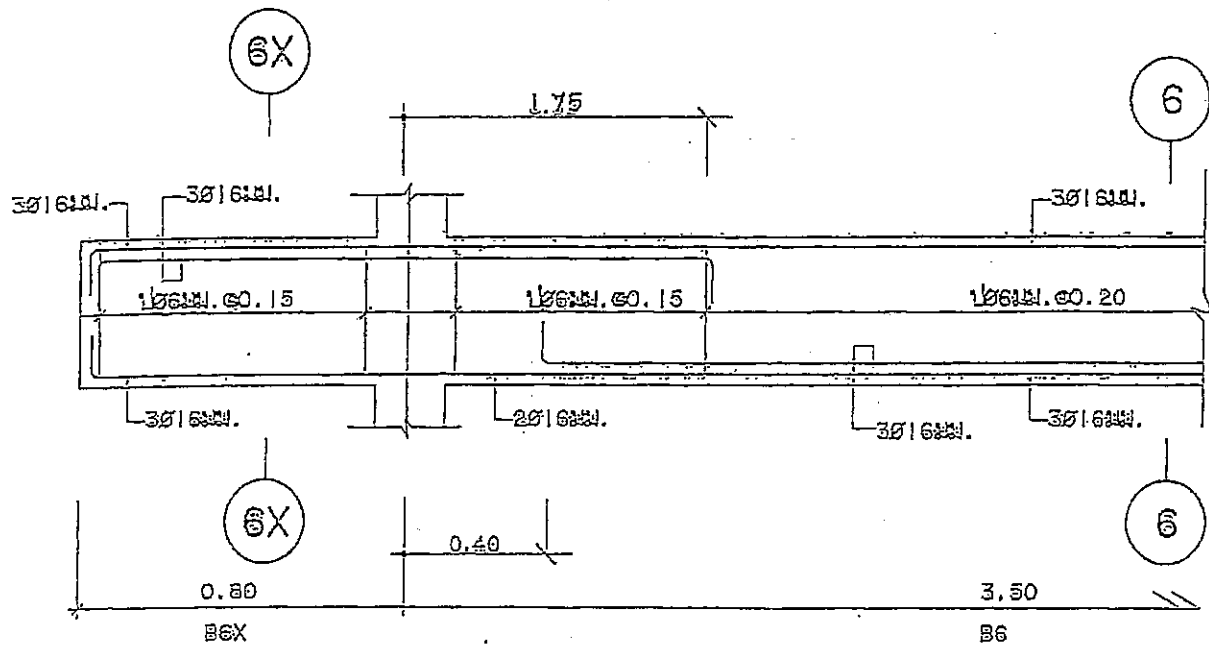


B4X, B4 1:20

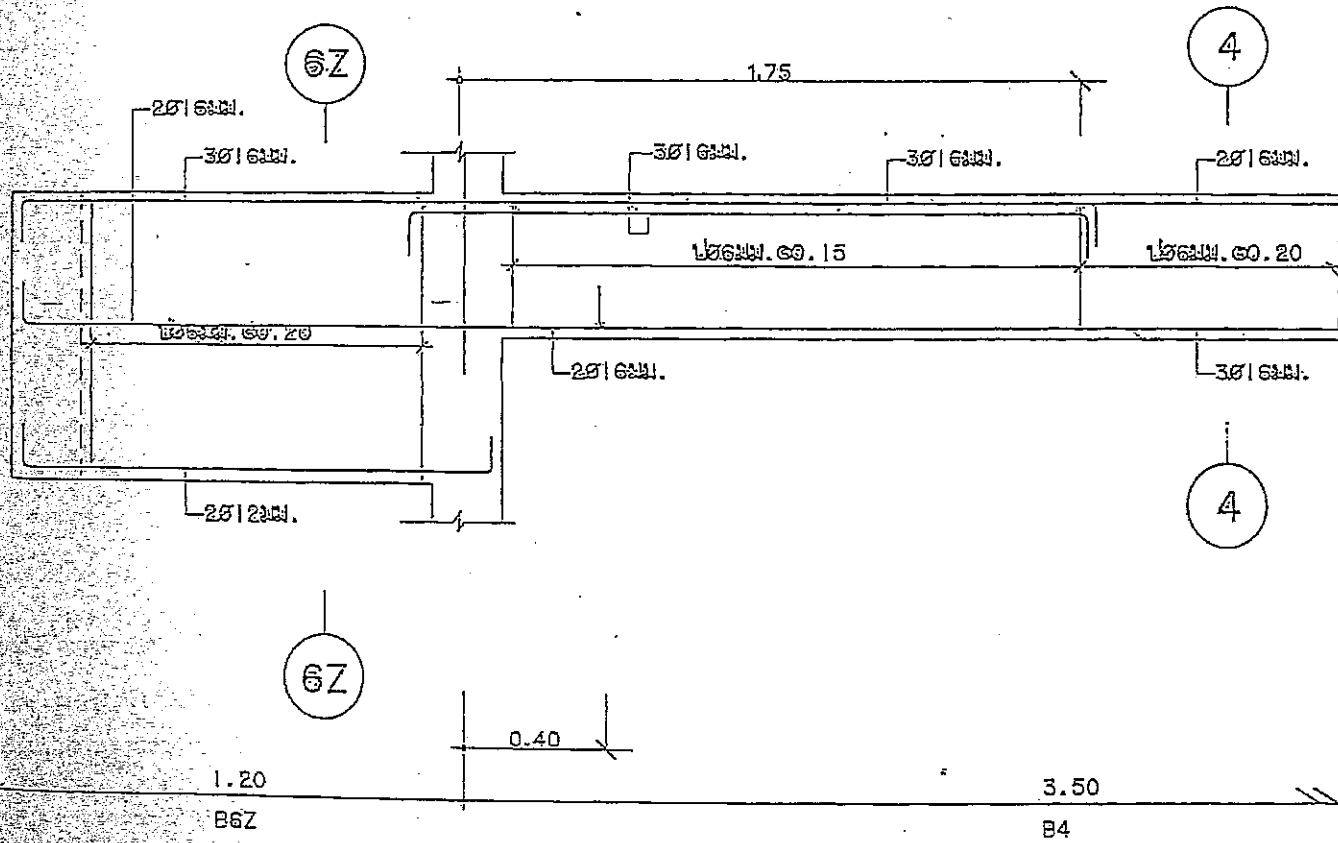
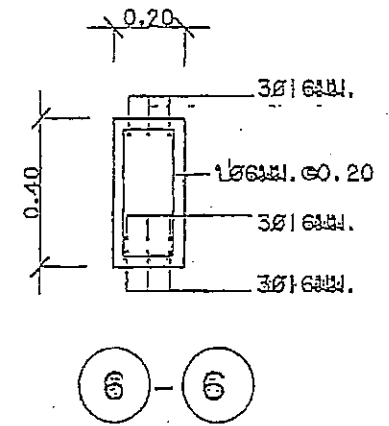
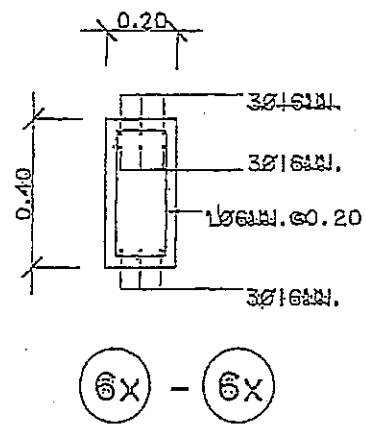
กรมโยธาธิการและผังเมือง
สำนักวิศวกรรมโครงสร้างและงาน

แบบ	แบบมาตรฐานบ้านพักข้าราชการ ระดับชั้นนายร้อย(5-6)		
วิศวกรโครงสร้าง	ไพศาล มีนนาน	วิศวกร	ไพศาล มีนนาน
เขียนแบบ	สมพงษ์ หุ่นโชน	วิศวกร	สมพงษ์ หุ่นโชน
สำรวจ			
วิศวกรโยธาเชี่ยวชาญ	ไพศาล มีนนาน		
ผู้อำนวยการสำนัก	511		
อนุมัติ	511/มว		
แสดงแบบ	ขยายคาน B4, B4A, B4X		
มาตราส่วน 1:20	เลขที่แบบ	S 540	
วันที่รับแบบ 26 ก.ค. 2554	วันที่		
ชื่อรับแบบที่	เลขที่เก็บแบบ		

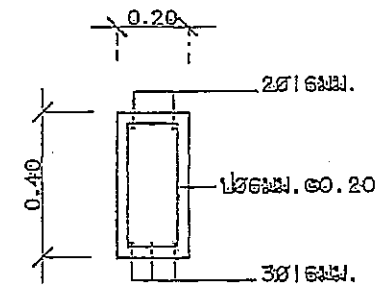
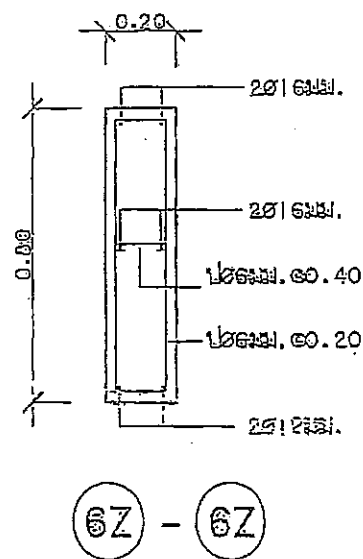




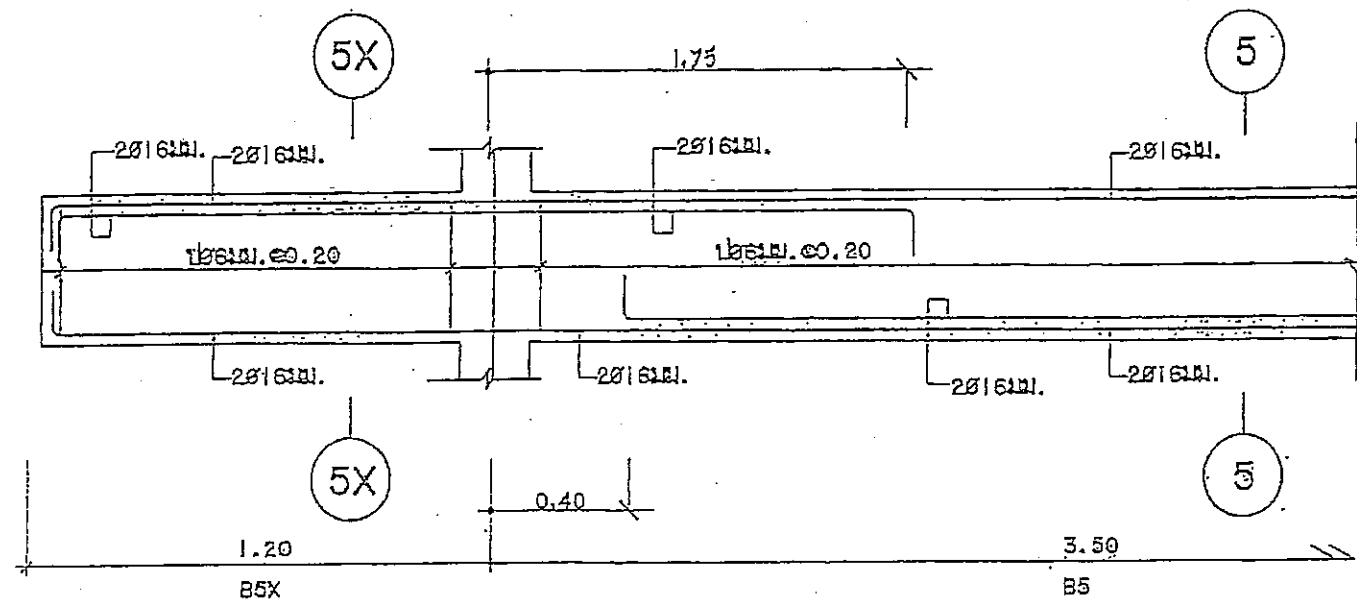
B6X, B6 1:20



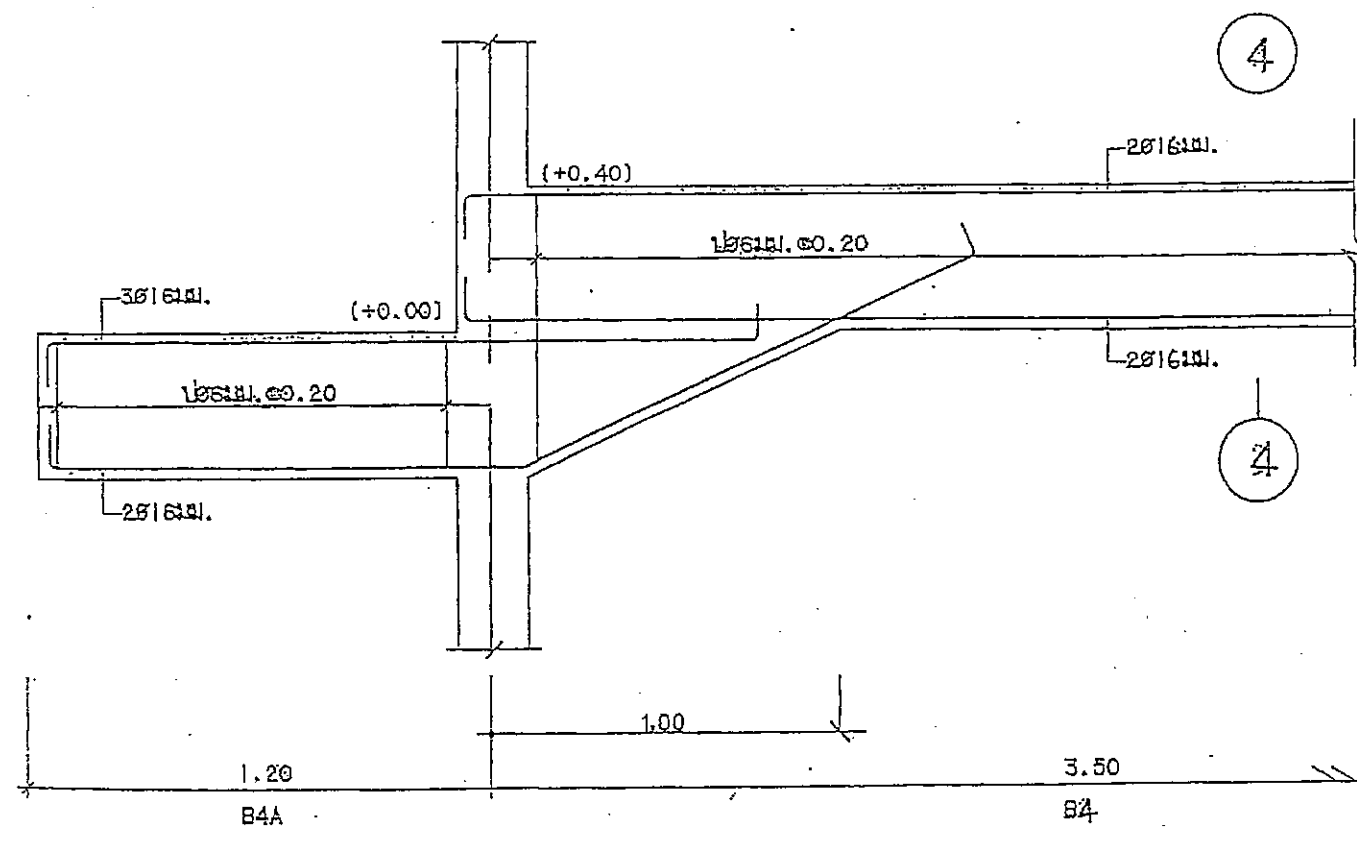
B6Z, B4 1:20



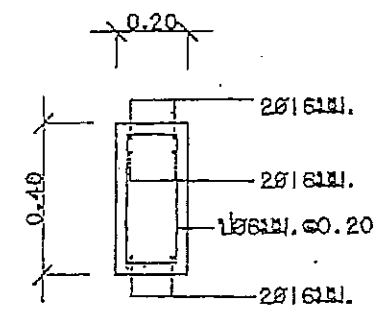
กรมโยธาธิการและผังเมือง	
สำนักวิศวกรรมโครงสร้างและงาน	
แบบ	
แบบมาตรฐานบ้านพักข้าราชการ	
ระดับชั้นอายุ 15-61	
วิศวกรโครงการ	ไพศาล มีงาม <i>Hand</i>
เขียนแบบ	สมพงษ์ กุศลใจ <i>สมพงษ์</i>
สำรวจ	วิจิตร นนทิสม <i>วิจิตร</i>
วิศวกรโยธาเชี่ยวชาญ	ทวี <i>ทวี</i>
ผู้อำนวยการสำนัก	5/11
อนุมัติ	5/11/มว
แสดงแบบ	ขยายคาน B6, B6X, B6Z
มาตรฐาน 1:20	เลขที่แบบ S 54
วันที่ 25 มิ.ย. 2554	แผ่นที่ 1 จาก 1
ใช้ตามแบบที่	เลขที่เขียนแบบ S-12



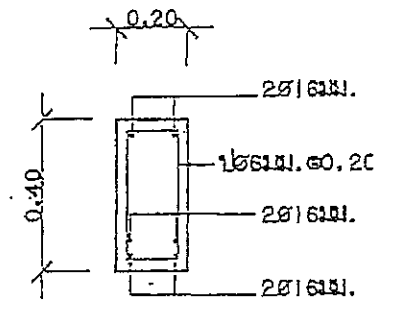
B5X, B5 1:20



B4A, B2 1:20



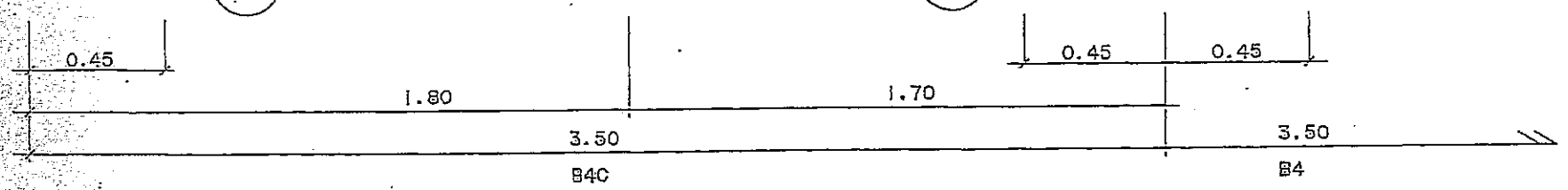
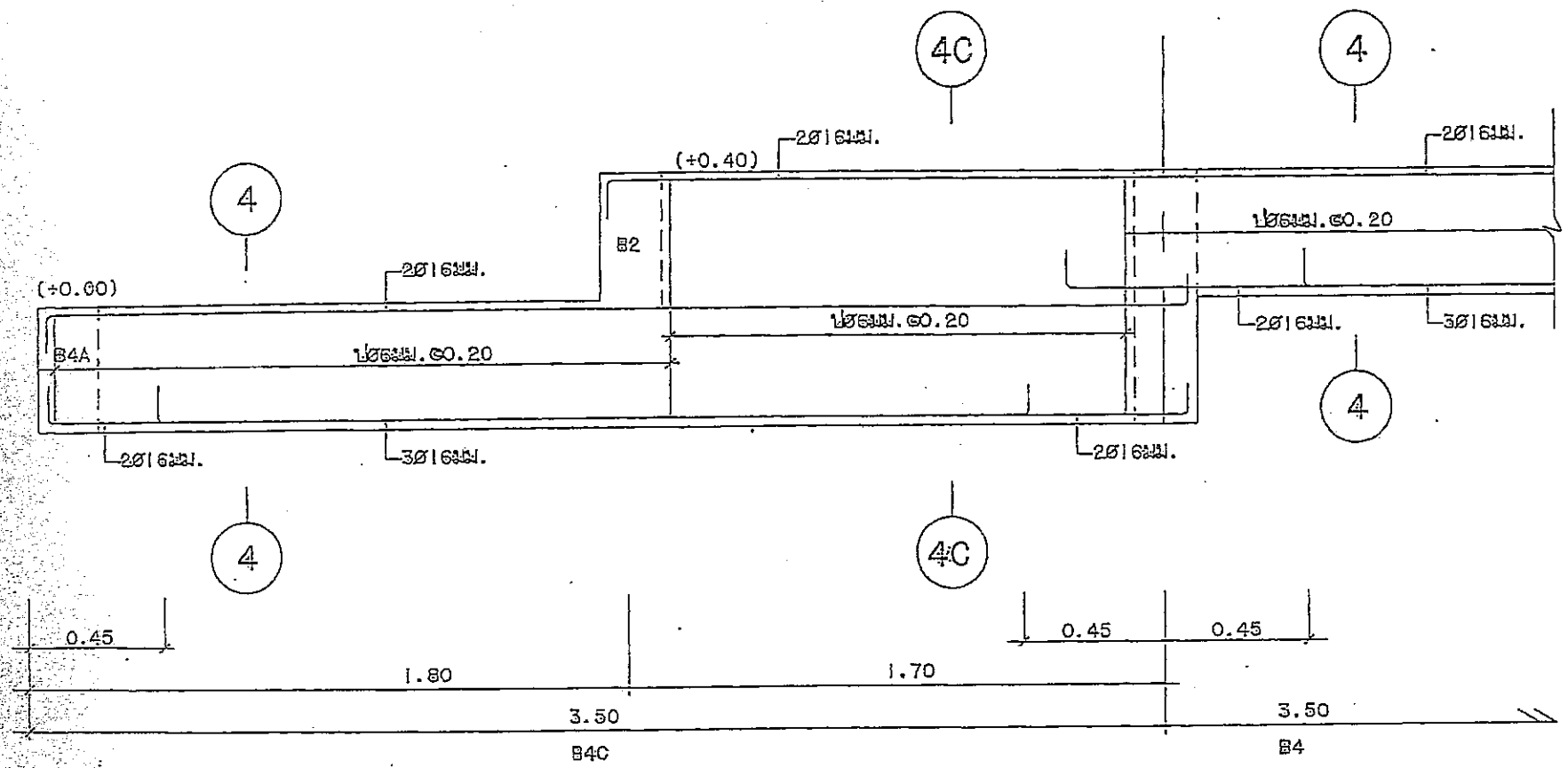
5X - 5X



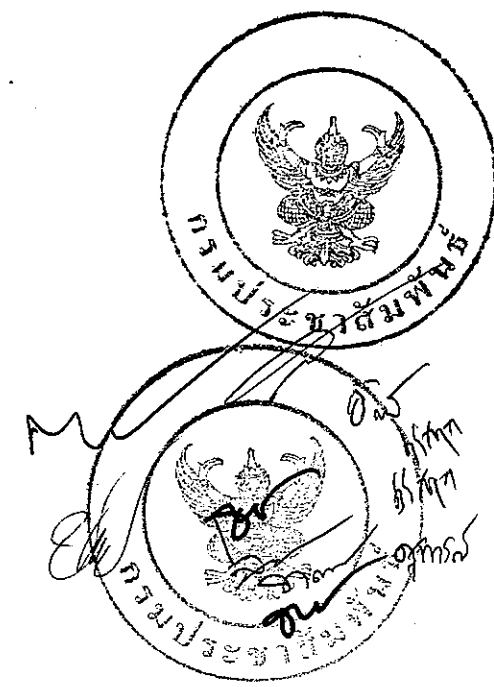
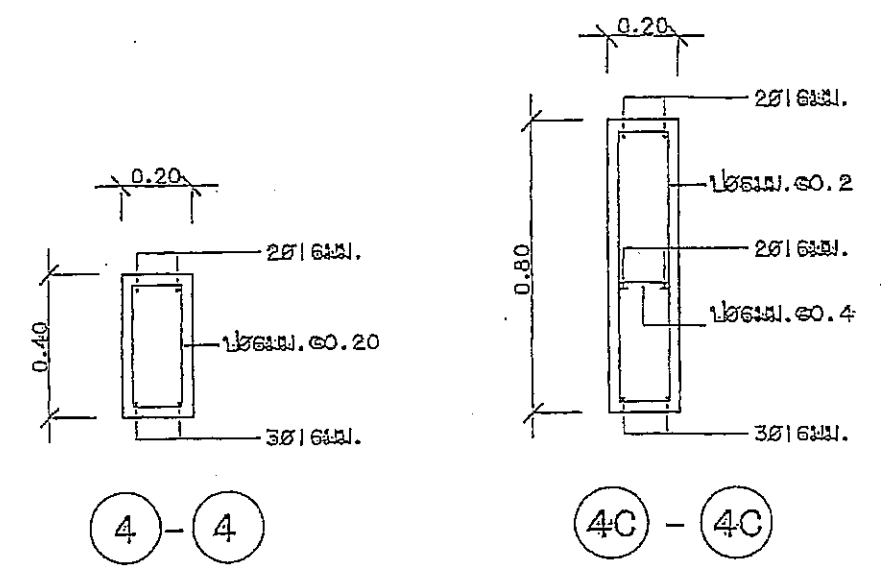
5 - 5



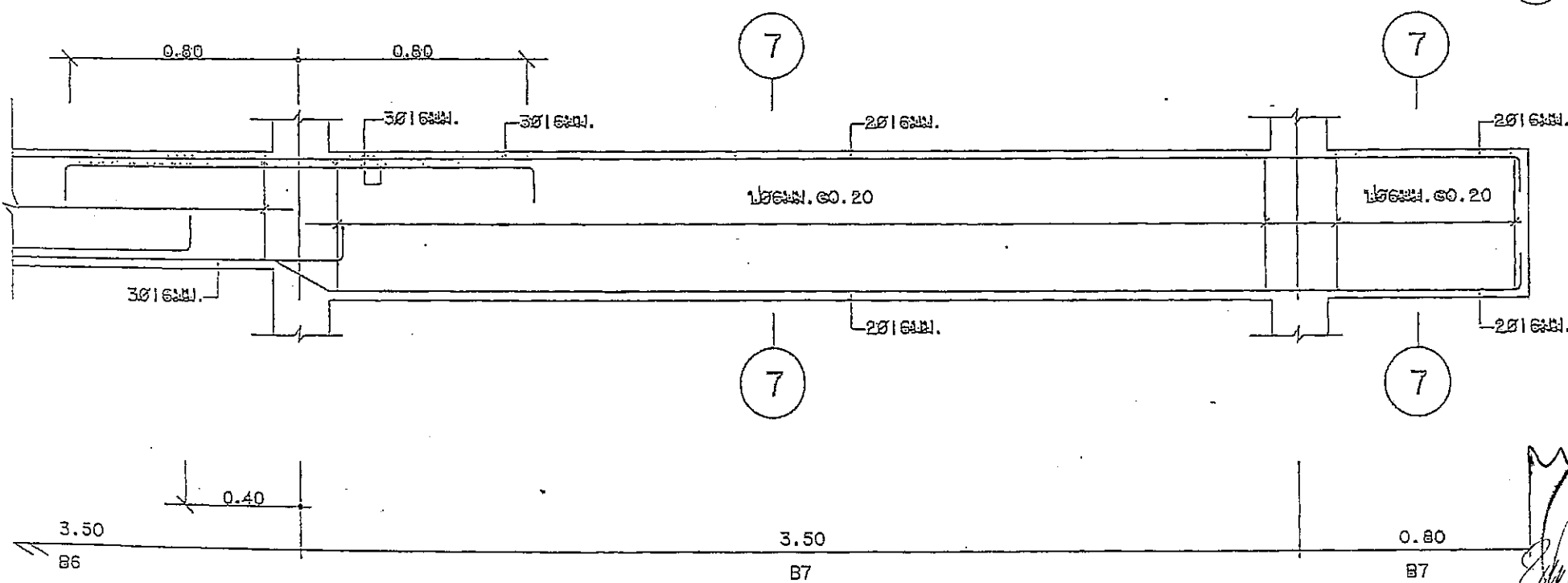
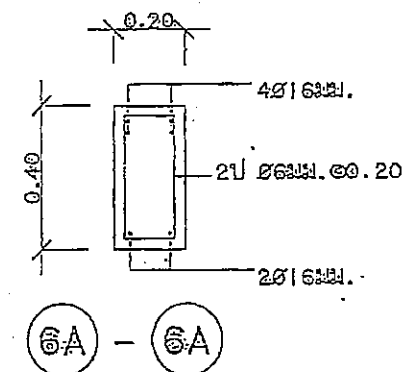
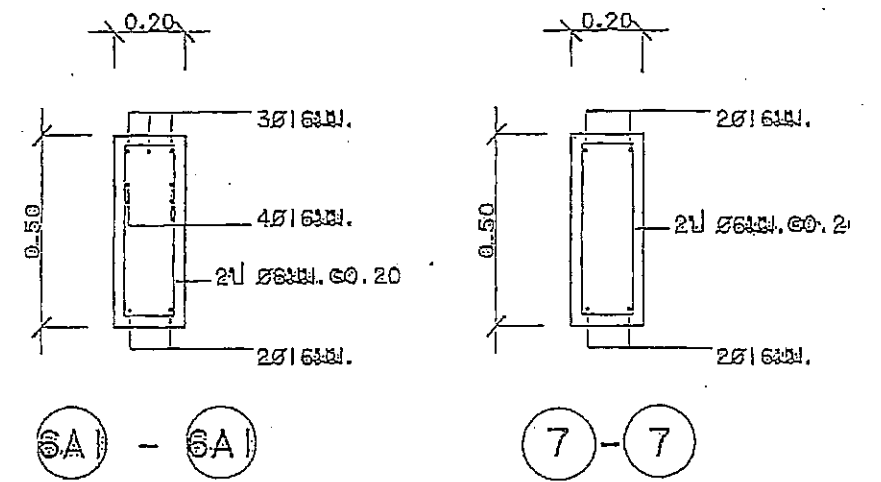
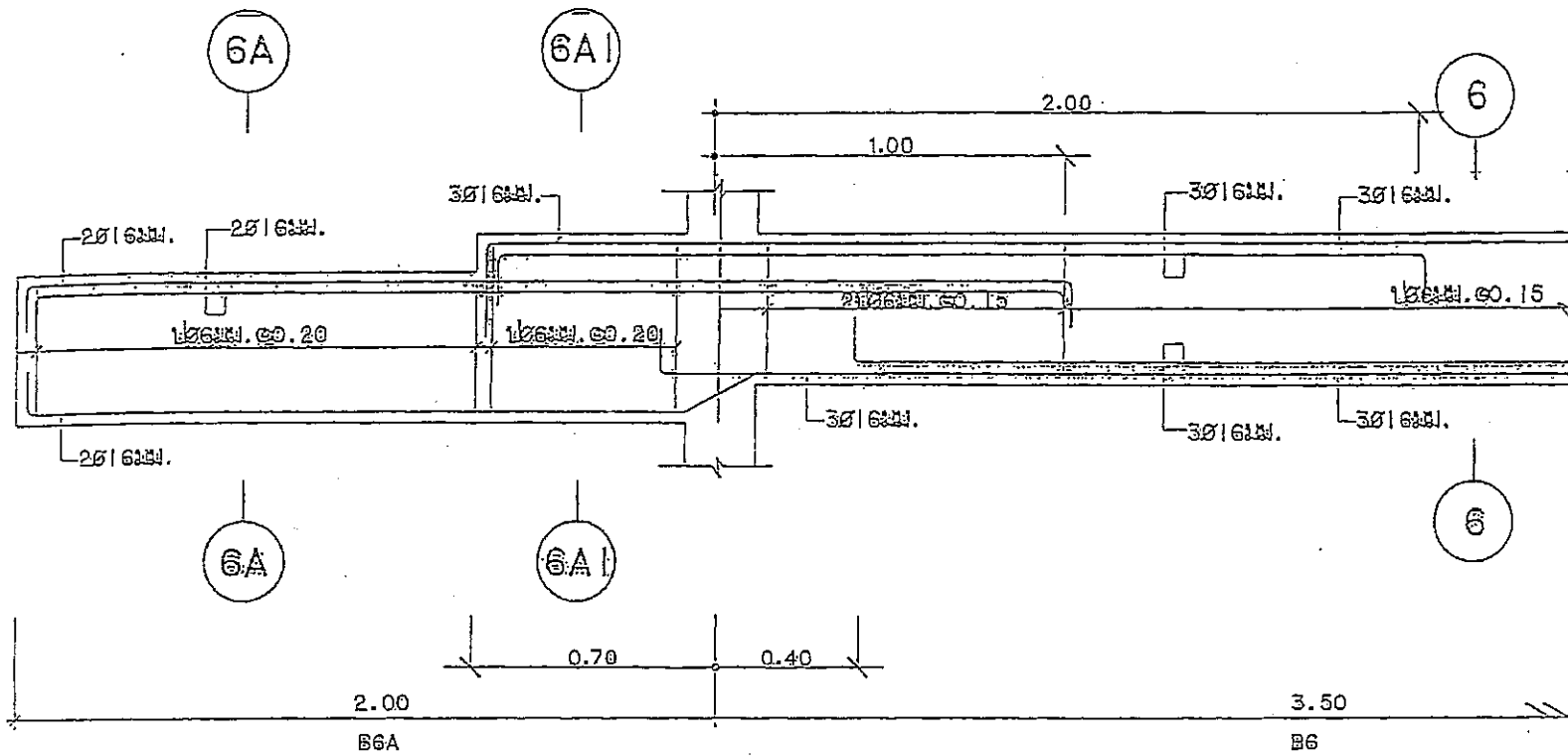
กรมโยธาธิการและผังเมือง สำนักวิศวกรรมโครงสร้างและ	
แบบมาตรฐานบ้านพักข้าราชการ ระดับชำนาญการ (5-6)	
วิศวกรโครงสร้าง	ไพศาล นิ่มนวม <i>พ.ศ.</i>
เขียนแบบ	สุวิทย์ นิ่มนวม <i>พ.ศ.</i>
สำรวจ	สุวิทย์ นิ่มนวม <i>พ.ศ.</i>
วิศวกรโยธา ใช้งาน	ไพศาล นิ่มนวม <i>พ.ศ.</i>
ผู้อำนวยการสำนัก	ไพศาล นิ่มนวม <i>พ.ศ.</i>
อนุมัติ	ไพศาล นิ่มนวม <i>พ.ศ.</i>
เอกสาร ขยายตาม B2, B4A, B5, B5X	
มาตราส่วน 1:20	ครั้งที่แบบ S
วันที่ได้รับ 25 ก.ค. 2554	หน้าที่
ใช้แทนแบบที่	เลขที่แบบ S-13



B4C, B4 1:20



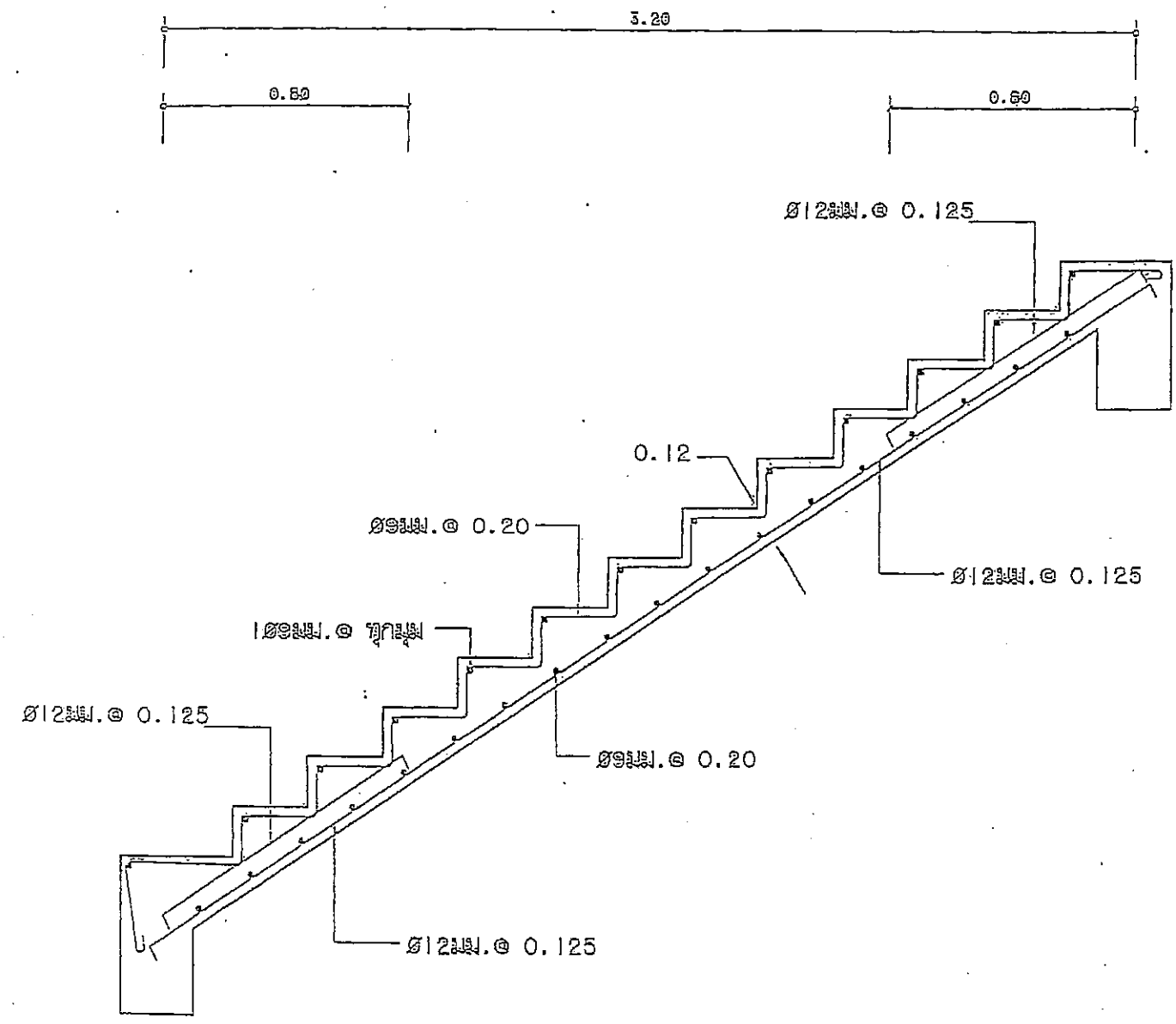
กรมโยธาธิการและผังเมือง	
สำนักวิศวกรรมโครงสร้างและงาน	
แบบ	
แบบมาตรฐานบ้านพักข้าราชการ	
ระดับชั้นที่ ๑ (ชั้นใต้ดิน) (๑-๑)	
วิศวกรโครงสร้าง	ไพศาล บัณเฑาะว์ KMM
วิศวกรโยธา	ไพศาล บัณเฑาะว์
เขียนแบบ	สมพงษ์ หุมนรัตน์ SMM
สำรวจ	ไพศาล บัณเฑาะว์
วิศวกรโยธาเชี่ยวชาญ	ไพศาล บัณเฑาะว์
ผู้อำนวยการสำนัก	S.M.
อนุมัติ	S.M.
แสดงแบบ	
ขยายคาน B4, B4C	
มาตราส่วน 1:20	เลขที่แบบ S 54C
วัน เดือน ปี 26 ก.ค. 2554	หน้าที่ 1 จาก 1
ใช้แทนแผ่นที่	เลขที่เก็บแบบ S-14



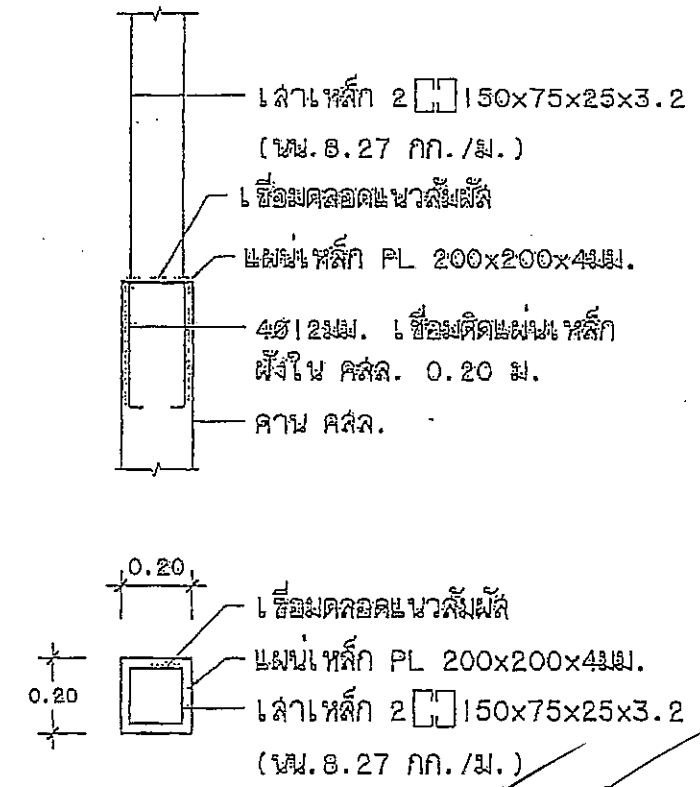
B6A, B6, B7 1:20



กรมโยธาธิการและผังเมือง สำนักวิศวกรรมโครงสร้างและงานธร		
แบบ แบบมาตรฐานบ้านพักข้าราชการ ระดับชั้นชุดมาตรฐานที่ 5-6		
วิศวกรโครงสร้าง	ใบภาพ ชัยวัฒน์ <i>AYW</i>	ร.
เขียนแบบ	กมลพงษ์ ทุนโชน <i>กมล</i>	ก.
สำรวจ	วิจิตร ทรัพย์โสม <i>วิจิตร</i>	งาน ๕
วิศวกรโยธาเชี่ยวชาญ	พ.พ. <i>ไพ</i>	งาน
ผู้อำนวยการสำนัก	<i>5/11</i>	
อนุมัติ	<i>5/11/กท</i>	อธิ
คลังแบบ	ขยายคาน B6 - B7, B6A	
มาตราส่วน 1:20	เลขที่แบบ S 5409	
วันที่ ๒๒ มิ.ย. ๒๕๕๔	แผ่นที่	จำนวน
ใช้แทนแผ่นที่	เลขที่เก็บแบบ S-15	1/1



ST1 1:20



กรมโยธาธิการและผังเมือง
สำนักวิศวกรรมโครงสร้างและงานระบบ
ระดับชั้นวางพื้น (ระดับ - ๑)

แบบมาตรฐานบ้านพักข้าราชการ
ระดับชั้นวางพื้น (ระดับ - ๑)

วิศวกรโครงสร้าง	วิศวกร	วิเศษ
	วิศวกร	วิเศษ
เขียนแบบ	ช่างเขียน	วิเศษ
	ช่างเขียน	วิเศษ
สำรวจ	ช่างสำรวจ	วิเศษ
	ช่างสำรวจ	วิเศษ

วิศวกรโยธา ช่างช่าง *วิเศษ*

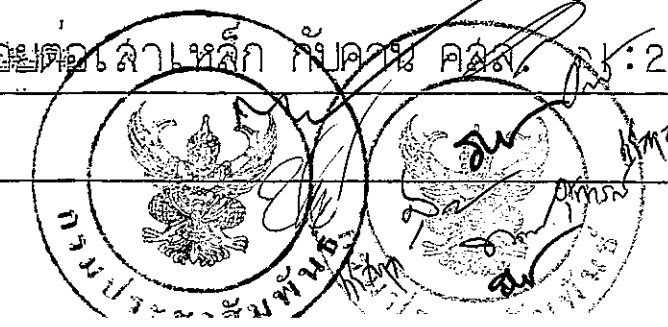
ผู้อำนวยการสำนัก *วิเศษ*

ออกแบบ *วิเศษ*

แสดงแบบ
ขยายขึ้น S2, ขยายบันได ST1

มาตราส่วน 1:100	เลขที่แบบ S 54096
วันที่ ๒๖ ก.ค. ๒๕๕๔	แผ่นที่ 5-1๕
ใช้แทนวงเล็บ	จำนวนหน้า 1๖

ขยายรอยต่อเสาเหล็ก กับคาน คสล. 1:20



แบบบ้านพักข้าราชการชานาญการ (5-6 เดิม)

แผ่นที่	แสดงแบบ
E-01	สารบัญแบบ, สัญลักษณ์, รายละเอียดข้อกำหนดงานระบบไฟฟ้า
E-02	LOAD SCHEDULE LP
E-03	ผังไฟฟ้าแสงสว่าง เติร์ปไฟฟ้า ชั้นล่าง และชั้นบน

สัญลักษณ์	รายละเอียด
LP	แผงสวิตช์อัตโนมัติยอย ติดผนังสูงจากพื้น 1.80 เมตร ถึงส่วนบนสุด
○	ดวงโคมฟลูออเรสเซนต์หลอดเหล็กเปลือย หลอด 1-18 (1350 ลูเมน) พร้อมบัลลาสต์ LOW LOSS และตัวหลอดชนิดบีแอลแอล
○	ดวงโคมฟลูออเรสเซนต์หลอดเหล็กเปลือย หลอด 1-36 (3350 ลูเมน) พร้อมบัลลาสต์ LOW LOSS และตัวหลอดชนิดบีแอลแอล
⊕	เติร์ปไฟฟ้าคู่ (UNIVERSAL TYPE) มีขาติน ขนาด 16A, 250V พร้อมฝาครอบ PVC หรือ PC ติดผนังเรียบผนัง สูงจากพื้น 0.30 เมตร หรือตามที่กำหนดในแบบ
○	สวิตช์เดี่ยว 16A, 250V พร้อมฝาพลาสติก PVC หรือ PC ติดผนังเรียบผนังหรือข้างเสาสูงจากพื้น 1.30 เมตร
—	สายพิววีซี (VAF) เส้นรอบยัดด้วยเข็มขัดรัดสายทุกระยะประมาณ 0.10 เมตร

รายละเอียดข้อกำหนดงานระบบไฟฟ้า

- การติดตั้งเป็นไปตามมาตรฐานการติดตั้งทางไฟฟ้าสำหรับประเทศไทยของ วสท.
- วัสดุอุปกรณ์ที่ใช้
 - 2.1 CIRCUIT BREAKER เป็นชนิดกึ่งอัตโนมัติของ ABB , SCHNEIDER , SIEMEN , FEDERAL
 - 2.2 ดวงโคมมีรายละเอียดดังนี้
 - 2.2.1 ขีวรับหลอดเป็นชนิดกึ่งอัตโนมัติตาม มอก.344-2530
 - 2.2.2 บัลลาสต์ชนิด LOW LOSS POWER FACTOR ชนิดกึ่งอัตโนมัติ มอก.23-2521
 - 2.2.3 หลอดฟลูออเรสเซนต์ให้ชนิดให้แสง COOL WHITE ทั้งหมด มอก.236-2533
 - 2.2.4 ดวงโคมไฟฟ้าชนิดกึ่งอัตโนมัติ ของ PHILIPS, METROLITE, LUSO, X-TRA BRITE, OPTEX, VICTOR, VCK, SYLVANIA, HILIGHT, SECO
 - 2.3 สวิตช์และเต้ารับชนิดกึ่งอัตโนมัติของ BTICNO, PANASONIC , HACO , CLIPSAL , SIEMENS
 - 2.4 สายไฟฟ้าเป็นชนิดกึ่งอัตโนมัติตาม มอก.11-2531
- ขนาดท่อสาย ใหเป็นดังนี้
 - สายวงจรดวงโคมช่วง HOME RUN (จากดวงโคมไปยังแผงย่อย) ให้ใช้สาย 2x2.5 VAF ยัดด้วยเข็มขัดรัดสายทุกระยะไม่เกิน 0.10 เมตร
 - สายระหว่างดวงโคม สายแยกจากสวิตช์เข้าดวงโคม ให้ใช้สาย 2x1.5 VAF ยัดด้วยเข็มขัดรัดสายทุกระยะไม่เกิน 0.10 เมตร
 - สายวงจรเติร์ปไฟฟ้าช่วง HOME RUN (จากเติร์ปไปยังแผงย่อย) ให้ใช้สาย 2x2.5/G1.5 VAF-GRD ยัดด้วยเข็มขัดรัดสายทุกระยะไม่เกิน 0.10 เมตร
 - สายระหว่างเติร์ป ให้ใช้สาย 2x2.5/G1.5 VAF-GRD ยัดด้วยเข็มขัดรัดสายทุกระยะไม่เกิน 0.10 เมตร
 - สายวงจรส่วนอื่นเช่นผนังเพดาน สามารถวางบนฝ้าเพดานได้
- ผู้รับจ้างต้องรับประกันงานช่างของวัสดุอุปกรณ์ทุกชนิด ยกเว้นหลอดไฟฟ้า เป็นเวลา 2 ปี นับตั้งแต่วันตรึงปลั๊กหรือรูตุ้มภายในระบบประกันนี้หากวัสดุอุปกรณ์ใดชำรุด ผู้รับจ้างต้องเปลี่ยนแปลง และแก้ไขให้ใช้งานได้โดยผู้รับจ้างต้องเสียค่าใช้จ่ายในการนี้ทั้งหมด



กรมโยธาธิการและผังเมือง	
สำนักงานวิศวกรรมโครงสร้างและงานร	
แบบ	
บ้านพักข้าราชการชานาญการ (5-6)	
วิศวกรในหน้าที่	สถาปนิก (ส.ว.ช.)
-	สุธี วัฒนสุข
เขียนแบบ	สถาปนิก (ส.ว.ช.)
พงษ์ศักดิ์ พุฒพงษ์	ช่าง
สถาปนิก	-
วิศวกร	-
หัวหน้าช่างเขียน	สุธี วัฒนสุข
ผู้รับจ้างก่อสร้าง	5/11/64
อนุมัติ	5/11/64
แสดงแบบ	
สารบัญแบบ, สัญลักษณ์, รายละเอียดข้อกำหนดงานระบบไฟฟ้า	
มาตราส่วน	1:100
วันที่	06/08/64
เลขที่แบบ	E 541
ชื่อแบบ	E 54114
แผ่นที่	E-01
จำนวน	

CAPACITY 6 CIRCUIT BRANCH CB.5 kA,IC		LOAD SCHEDULE "LP"					LOCATION : -- MOUNTING : SURFACE	
CKT. NO.	DESCRIPTION	CIRCUIT BREAKER			CONDUCTOR		CONNECTED LOAD(VA)	DIAGRAM
		POLE	AT.	AF.	SIZE	TYPE		
1.	LIGHTING	1	16	50	2-2.5	VAF	380	
2.	LIGHTING	↓	↓	↓	↓	↓	320	
3.	RECEPTACLE	↓	↓	↓	2-2.5/G1.5	VAF-G	900	
4.	RECEPTACLE	↓	↓	↓	↓	↓	1080	
5.	SPACE	-	-	-	-	-	-	
6.	SPACE	-	-	-	-	-	-	
CONNECTED TO kWh 15(45)A		MAIN CB. 40AT-2P IC ≥ 10 kA			2x10	THW	2680	MAX LINE CURRENT 12.18 A
					CONDUIT	-	2680	

LOAD SCHEDULE LP

กรมโยธาธิการและผังเมือง
สำนักวิศวกรรมโครงสร้างและงานระบบ

แบบ
บ้านพักข้าราชการชานานุกาฬ (5-6 ไร่)

วิศวกรไฟฟ้า	เอกภพ อสาร อธิสง	
ผู้เขียนแบบ	เอกภพ อสาร อธิสง	ช่างเขียนแบบ
ผู้ควบคุมงาน	พวงมาลัย อธิสง	ช่างควบคุมงาน
ผู้ตรวจสอบ	-	ช่างตรวจสอบ
ผู้ควบคุมงาน	-	ช่างควบคุมงาน

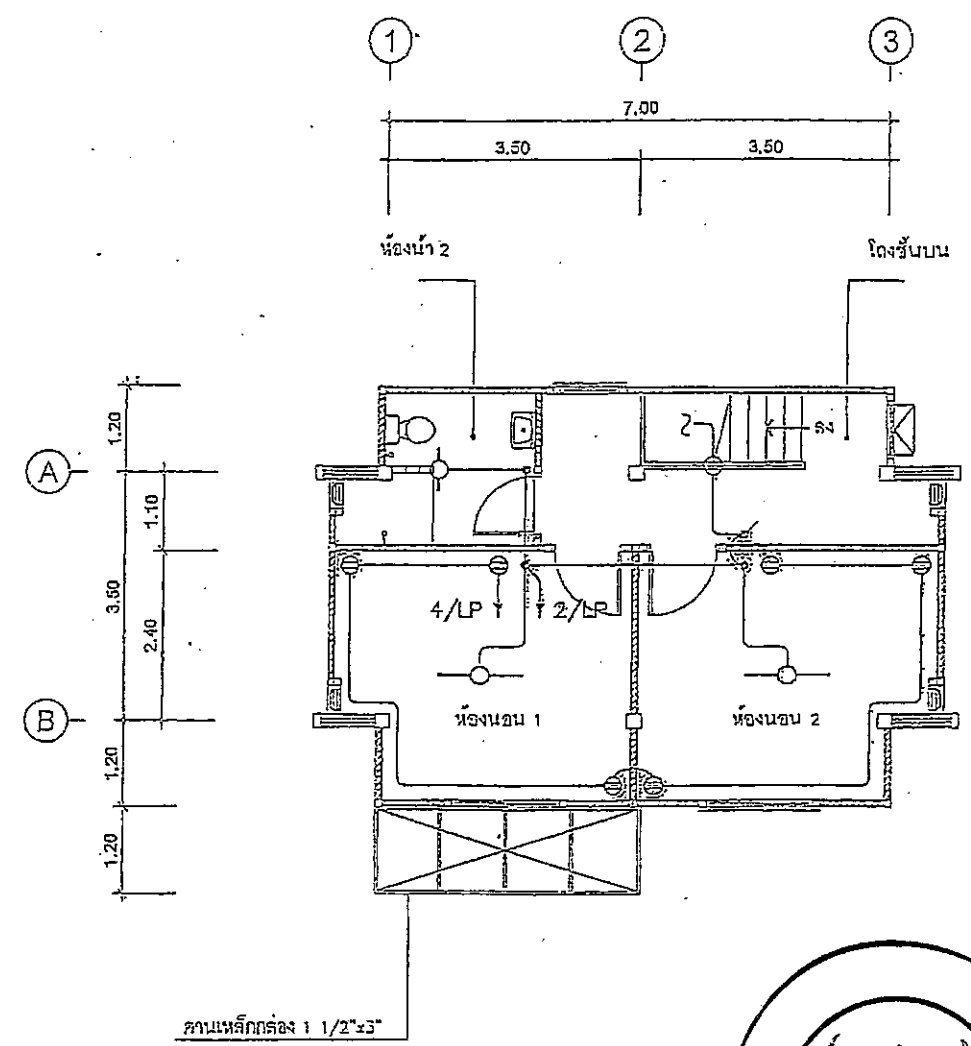
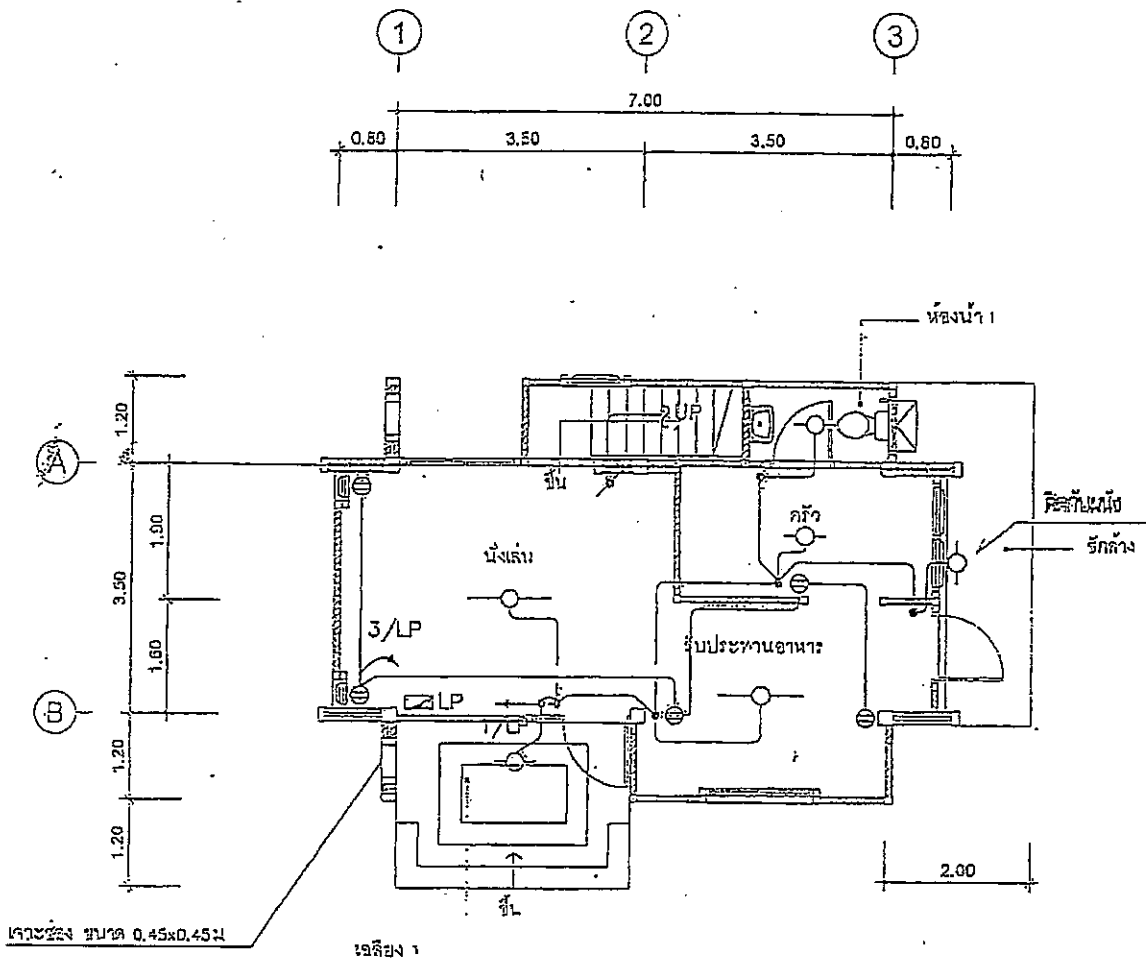
วิศวกรประจำสำนัก
ผู้ควบคุมงาน
E 511

แบบ
E 511/m

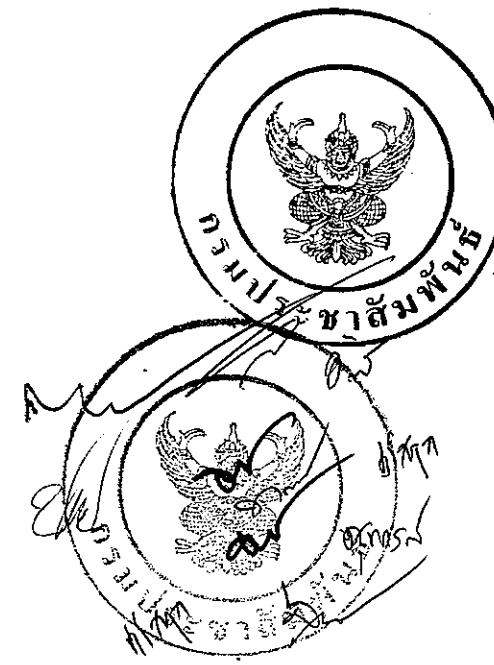
แบบ
LOAD SCHEDULE LP

มาตราส่วน	1:100	เลขที่แบบ	E 5411
วันที่เริ่ม	05/08/54	เลขที่แบบ	E-02
วันที่พิมพ์		จำนวน	3





ผังไฟฟ้าแสงสว่าง เต้ารับไฟฟ้า ชั้นล่าง และชั้นบน 1:100



กรมโยธาธิการและผังเมือง
สำนักงานโยธาธิการและผังเมืองกรุงเทพมหานคร

แบบ
บ้านพักอาศัยขนาดเล็ก 5-6 เอม

ชื่อโครงการ	อสังหาริมทรัพย์ อสังหาริมทรัพย์	ชื่อโครงการ	อสังหาริมทรัพย์
ชื่อผู้ว่าจ้าง	บริษัท อสังหาริมทรัพย์ จำกัด	ชื่อผู้ว่าจ้าง	บริษัท อสังหาริมทรัพย์ จำกัด
ชื่อผู้รับจ้าง	บริษัท อสังหาริมทรัพย์ จำกัด	ชื่อผู้รับจ้าง	บริษัท อสังหาริมทรัพย์ จำกัด
ชื่อผู้ควบคุมงาน	บริษัท อสังหาริมทรัพย์ จำกัด	ชื่อผู้ควบคุมงาน	บริษัท อสังหาริมทรัพย์ จำกัด
ชื่อผู้ตรวจสอบ	บริษัท อสังหาริมทรัพย์ จำกัด	ชื่อผู้ตรวจสอบ	บริษัท อสังหาริมทรัพย์ จำกัด

เลขที่โครงการ 571

ชื่อผู้รับจ้าง อสังหาริมทรัพย์ จำกัด

ชื่อผู้ควบคุมงาน อสังหาริมทรัพย์ จำกัด

ชื่อผู้ตรวจสอบ อสังหาริมทรัพย์ จำกัด

ชื่อผู้รับจ้าง อสังหาริมทรัพย์ จำกัด

ชื่อผู้ควบคุมงาน อสังหาริมทรัพย์ จำกัด

ชื่อผู้ตรวจสอบ อสังหาริมทรัพย์ จำกัด

มาตรา 1:100

วันที่ 06/06/54

เลขที่โครงการ E 54114

เลขที่แบบ E-03

จำนวน 3

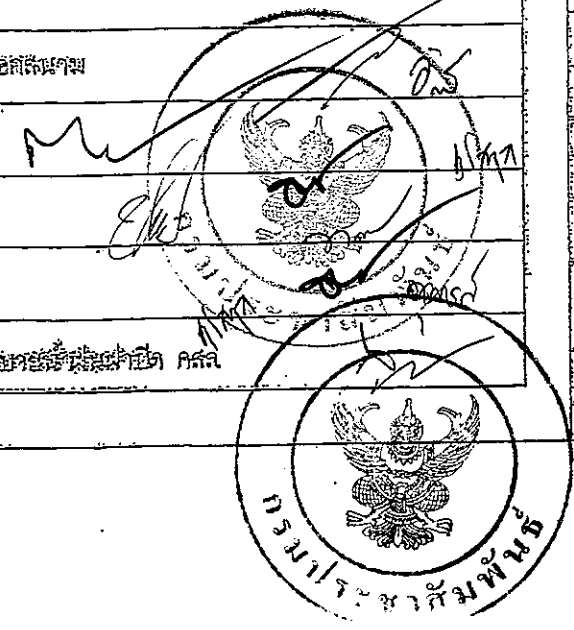
เลขที่แบบ E 54126

สารบัญแบบงานระบบสุขาภิบาล

แผ่นที่	แบบแสดง	แผ่นที่
SN-01	สารบัญแบบ และสัญลักษณ์งานระบบสุขาภิบาล	SN-54104
SN-02	รายการประกอบแบบ (แผ่นที่ 1)	SN-54104
SN-03	รายการประกอบแบบ (แผ่นที่ 2)	SN-54104
SN-04	รายการประกอบแบบ (แผ่นที่ 3)	SN-54104
SN-05	รายการประกอบแบบ (แผ่นที่ 4)	SN-54104
	ชนิด และขนาดวัสดุที่ใช้	
SN-06	แปลนระบบสุขาภิบาลชั้นใต้ดิน	SN-54104
SN-07	แปลนระบบสุขาภิบาลชั้นดิน	SN-54104
SN-08	แปลนระบบสุขาภิบาลชั้นดินหน้า	SN-54104

สัญลักษณ์งานระบบสุขาภิบาล

สัญลักษณ์	ชื่อเรียกหมาย
S	ท่อระบายน้ำไปคูน้ำ
W	ท่อระบายน้ำทิ้ง
V	ท่อระบายน้ำลงดิน
CW	ท่อแก๊ส
O	ท่อระบายน้ำ
Q	ท่อระบายน้ำ
FD	รูระบายน้ำทิ้ง
FCO	รูระบายน้ำทิ้ง
GOH	รูระบายน้ำทิ้ง
F	รูระบายน้ำทิ้ง
AVC.	ถังบำบัดน้ำเสีย
AVC.	ถังบำบัดน้ำเสีย
	ประตูกำบัง GATE VALVE
	BALL VALVE
	ฆาตกรวักน้ำ
	ถังบำบัดน้ำเสีย
	ถังบำบัดน้ำเสีย
C	ถังบำบัดน้ำเสีย
SH.	ถังบำบัดน้ำเสีย
WC.	ถังบำบัดน้ำเสีย
LAV.	ถังบำบัดน้ำเสีย
	หม้อพักน้ำ



กรมโยธาธิการและผังเมือง
สำนักวิชาวิศวกรรมเครื่องกลและพลังงาน
แผนกวิศวกรรมเครื่องกล
นายวิชากร ชื่นขจร (5-5 312)

ชื่อ	วิชากร ชื่นขจร	ตำแหน่ง	วิศวกร
ชื่อ		ตำแหน่ง	
ชื่อ		ตำแหน่ง	
ชื่อ		ตำแหน่ง	
ชื่อ		ตำแหน่ง	
ชื่อ		ตำแหน่ง	

ชื่อ
11/10/64
ชื่อ

นายวิชากร ชื่นขจร วิศวกร
สำนักวิชาวิศวกรรมเครื่องกล

วันที่	10/10/64	แผ่นที่	54104
วันที่		แผ่นที่	
วันที่		แผ่นที่	

รายการประกอบแบบการเดินท่อภายในอาคาร

1. ข้อกำหนดทั่วไป

- 1.1 ท่อและอุปกรณ์ที่ติดตั้งทั้งหมดจะต้องเป็นของจริงที่ผลิตขึ้นในสหภาพราชอาณาจักรไต้หวันได้ ไม่ยอมให้ใช้ที่อื่นมาก่อน และจะต้องดำเนินการติดตั้งตามคำแนะนำของบริษัทผู้ผลิตอย่างถูกต้อง
- 1.2 แบบและรายการที่จะแสดงไว้ เป็นเพียงแนวทางเท่านั้น ในทางปฏิบัติสามารถเสนอวิธีการอื่นที่ดีกว่า โดยไม่ขัดแย้งกับข้อกำหนดในนี้ และต้องได้รับความเห็นชอบเป็นลายลักษณ์อักษรจากผู้ว่าจ้างเสียก่อน
- 1.3 ผู้ผลิตและผู้ติดตั้งจะต้องพิจารณาถึงระบบสุขาภิบาลไปยังพื้นที่ในกรณีที่มีแบบแปลนมิได้แสดงรายละเอียดไว้ ให้ใช้ขนาดท่อและวิธีการปฏิบัติที่สอดคล้องกับสุขาภิบาลที่มีผลใช้บังคับกับจุดอื่น ๆ
- 1.4 อุปกรณ์อื่นเช่น ประตูม้วน ท่อร้อย ท่อร้อย ประตูหน้าต่าง หน้าต่างบานพับ หรืออื่นๆ ที่จำเป็นต้องใช้ในการติดตั้งเพื่อให้งานติดตั้งและอุปกรณ์มีความปลอดภัย ทนไฟได้ ระบบ ผู้รับจ้างต้องจัดหาและทำการติดตั้งให้โดยไม่มีค่าใช้จ่ายใดๆ
- 1.5 หลังจากเดินท่อสุขาภิบาลในช่องท่อนแล้ว ให้ระดับพื้นแต่ละชั้นให้สอดคล้องกับระดับเดิมเพื่อกันน้ำรั่วซึมของท่อให้เรียบร้อย
- 1.6 หากมีการประกาศกำหนดเป็นมาตรฐานผลิตภัณฑ์อุตสาหกรรม (มอก.) แล้ว ให้ใช้ผลิตภัณฑ์ที่ได้ออกมาตามมาตรฐานผลิตภัณฑ์อุตสาหกรรม (มอก.) นั้นๆ ถ้ายังไม่มียุติผลิตภัณฑ์ได้ รับมาตรฐาน ให้ใช้ผลิตภัณฑ์ที่ผลิตได้เทียบเท่าแต่ยังไม่ได้รับมาตรฐานก็ตาม
- 1.7 การจัดทำแบบ
 - 1.7.1 ผู้รับจ้างต้องจัดทำแบบ SHOP DRAWING เสนอผู้ควบคุมงานของผู้ว่าจ้างอนุมัติก่อนดำเนินการ ซึ่งต้องยึดถือหลักวิชาและต้องใส่ใจกับการติดตั้งหรือลดละการทำงานไปจากแบบทั้งซึ่งกันทั้งจาก SHOP DRAWING นี้จะขอคืนหรือขอยาวเวลาให้ไม่ได้ ยกเว้น ได้รับอนุมัติจากผู้ว่าจ้าง
 - 1.7.2 ก่อนส่งงานงวดสุดท้าย ผู้รับจ้างจะต้องส่งแบบและเอกสารซึ่งจัดอยู่ในแฟ้มเก็บเอกสารแบบต้นใหญ่ให้ผู้ว่าจ้าง 5 ชุด ซึ่งแบบและเอกสารประกอบไปด้วย
 - 1.7.2.1 แบบ ASBUILT DRAWING ลงในกระดาษแข็งพร้อมแผ่น CD แสดงการติดตั้งท่อและอุปกรณ์ รวมทั้งเครื่องมือและคู่มือระบบสุขาภิบาล โดยผ่านการตรวจสอบจากผู้รับจ้างและผู้ควบคุมงาน
 - 1.7.2.2 เอกสารรายละเอียดของวัสดุที่ใช้ติดตั้งต่างๆ เช่น คู่มือการเดินเครื่องสุขาภิบาลและการทำงานของระบบ โดยแยกเอกสารให้เป็นหมวดหมู่ พร้อมทั้งรายชื่อบริษัทหรือผู้แทนจำหน่าย สถานที่และเบอร์โทรศัพท์

1.8 การทาสี ทิศของหมายท่อ

1.8.1 การทาสีท่อ

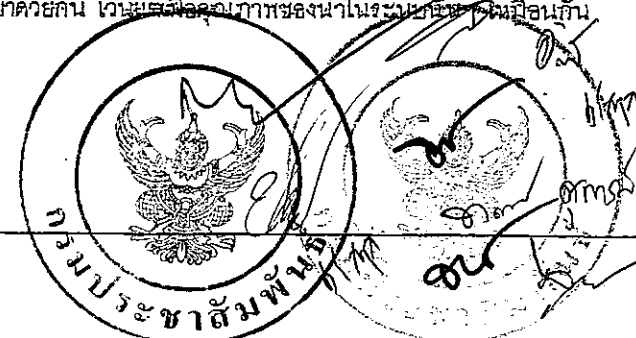
ชนิดของท่อ	ท่อที่เดินเหนือฝ้าหรือในกล่องซ่อนท่อ	ท่อที่มองเห็น ได้เมื่อการก่อสร้างแล้วเสร็จ
ท่อพลาสติกยางสังกะสี (GSP)	-	ชั้นที่ 1 WASH PRIMER ชั้นที่ 2 ZINC CHROMA PRIMER ชั้นที่ 3 สีน้ำเงิน ชั้นที่ 4 สีน้ำเงิน
ท่อ พีวีซี (PVC)	-	ชั้นที่ 1 WASH PRIMER ชั้นที่ 2 CHLORINATED RUBBER ชั้นที่ 3 CHLORINATED RUBBER
ท่อเหล็กหล่อ	ชั้นที่ 1 ฟิล์มสีโค้ด ชั้นที่ 2 ฟิล์มสีโค้ด	ชั้นที่ 1 ฟิล์มสีโค้ด ชั้นที่ 2 ฟิล์มสีโค้ด

1.8.2 การทำเครื่องหมายท่อ

ผู้รับจ้างจะต้องทำเครื่องหมายที่สัญลักษณ์แสดงทิศทางทางไหลยาว 0.30 ม. และอักษรย่อขนาดพอเหมาะ ตามความยาวหรือข้อต่อต่างๆ ทุกๆ ระยะ 2.5 ม. เพื่อแสดงสัญลักษณ์ของท่อโดยใช้สีดังต่อไปนี้

ชนิดของท่อ	แถบสี	อักษรย่อ
ท่อระบายน้ำทิ้งจากครัว	ทาสีม่วง	K
ท่อระบายน้ำทิ้งจากสุขาภิบาลนอก (DRAIN)	ทาสีเหลือง	D
ท่อระบายน้ำ	ทาสีน้ำเงิน	CW
ท่อระบายน้ำจากห้องน้ำ	ทาสีเขียว	CWT
ท่อระบายน้ำทิ้ง	ทาสีฟ้า	W
ท่อน้ำดื่ม	ทาสีเขียว	S
ท่อระบายอากาศ	ทาสีขาว	V
ท่อน้ำฝน	ทาสีเหลือง	R

แล้วให้ทำแถบแสดงเครื่องหมายอักษรย่อและชนิดท่อติดตั้งไว้ในห้องเครื่องสุขาภิบาลและในร่องท่อทุกจุดด้วย ในกรณีที่มีระบบท่อแยกกันระหว่างน้ำดื่มกับน้ำใช้ ให้ใช้ท่อประต่อง่ายอื่นในอาคารเดียวกัน คือชนิดสีของท่อและมีเครื่องหมายแสดงประเภทของน้ำในท่อนั้นให้เห็นได้โดยชัดเจน ห้ามท่อเหล่านี้วางระบบเข้าด้วยกัน เว้นแต่ที่ออกมาจากท่อน้ำในระบบเดียวกันเท่านั้น



กรมโยธาธิการและผังเมือง		
สำนักวิศวกรรมโครงสร้างและงานระบบ		
แผนกช่างเทคนิค		
บ้านพักข้าราชการสวนหลวง (S-8 ฝั่ง)		
วิศวกรควบคุม	ทศพร โสภณ	วิศวกร
ผู้ควบคุมงาน	วิวัฒน์ ทนงาม	ผู้ควบคุม
ผู้ควบคุมงาน	ธนวิศ ภาวสิทธิ์	ผู้ควบคุม
ผู้ควบคุมงาน		ผู้ควบคุม
ผู้ควบคุมงาน		ผู้ควบคุม
ผู้ควบคุมงาน	Ken Lam	ผู้ควบคุม
ผู้ควบคุมงาน	5/1/2554	ผู้ควบคุม
ผู้ควบคุมงาน	5/1/2554	ผู้ควบคุม
รายการประกอบแบบ (แผ่นที่ 1)		
ขนาด	แผ่นที่	จำนวน
แผ่นที่ 1	แผ่นที่	จำนวน
แผ่นที่ 1	แผ่นที่	จำนวน

5. การทดสอบและการทำความเข้าใจมาตรฐานท่อ

เมื่อทำการติดตั้งระบบต่างๆ เป็นที่เรียบร้อยแล้ว จะต้องทำการทดสอบระบบต่างๆ ก่อนการใช้งาน ในการทดสอบจะต้องแจ้งให้คณะกรรมการตรวจการจ้างตรวจสอบด้วย อุปกรณ์และค่าใช้จ่ายต่างๆ ในการทดสอบ ผู้รับจ้างจะต้องจัดหาและดำเนินการเองทั้งหมด

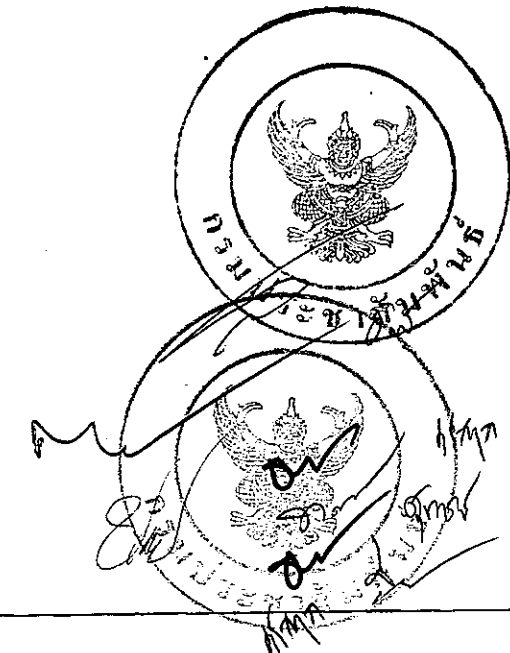
- 5.1 ระบบประปา การทดสอบจะต้องทดสอบระบบทั้งหมดให้สามารถรับความดัน ไม่มากกว่าความดันใช้งานร้อยละ 50 เว้นเวลาไม่น้อยกว่า 2 ชม หากความดันไม่ลดและไม่มีรอยรั่วซึม จึงถือว่าใช้ได้
- 5.2 ระบบระบายน้ำทิ้ง น้ำโสโครก สามารถทำการทดสอบได้โดยการใช้น้ำยาหรืออากาศ อย่างใดอย่างหนึ่ง
 - 5.2.1 โดยใช้ น้ำ ให้ใช้ตลอดทั้งหลายของส่วนที่ต้องการทดสอบให้แน่น ยกเว้นช่องที่ปล่อยดับ สูงสุดแล้วเติมน้ำล้นออกทางที่ และส่วนช่องท่อจะคงได้รับการทดสอบภายใต้ความดัน ไม่ต่ำกว่าความดันน้ำ 3 ม แล้วก็น้ำได้เป็นเวลาไม่น้อยกว่า 15 นาที โดยที่น้ำไม่ซึมหรือรั่วแต่ประการใด
 - 5.2.2 โดยใช้ อากาศ ให้ต่อเครื่องอัดอากาศเข้ากับท่อส่วนที่จะทำการทดสอบ จุดช่องเปิดให้แน่น อัดอากาศเข้าไปจนความดันอยู่ 0.35 กิโลกรัม/ตร.ซม ความดันนี้จะคงไม่ลดในช่วงเวลาไม่น้อยกว่า 15 นาที จึงจะถือว่าท่อไม่รั่ว
- 5.3 ในการทดสอบท่อที่สามารถทำได้โดยวิธีการอื่นก็ได้ แต่ต้องได้รับความเห็นชอบจากผู้ออกแบบ เป็นลายลักษณ์อักษรก่อนดำเนินการ
- 5.4 การทำความเข้าใจมาตรฐานท่อประปา หลังจากทำความเข้าใจมาตรฐานภายในถังด้วยน้ำสำหรับบริโภคจากหมตาดแล้ว ควรทำการฆ่าเชื้อด้วยคลอรีน หลังจากนั้นให้จัดปริมาณคลอรีนตกค้าง ซึ่งจะต้องมีคลอรีนตกค้างอิสระไม่น้อยกว่า 0.2 พีพีเอ็ม ในน้ำที่อยู่ในถัง ในท่อ และที่ไหลออกมาจากก๊อกน้ำ

ชนิดท่อที่ใช้ในการก่อสร้าง

ท่อ	สัญลักษณ์	ชนิดท่อ	ความลาดในแนวนอน
โสโครก	S.	ท่อ PVC. CLASS 8.5 ตามมาตรฐาน มอก.17-2532	1 : 75
		ท่อประปาที่ขึ้นชื่อชื่อ มาตรฐาน มอก.94-2517	
ระบายน้ำทิ้ง	W.	ท่อ PVC. CLASS 8.5 ตามมาตรฐาน มอก.17-2532	1 : 75
		ท่อประปาที่ขึ้นชื่อชื่อ มาตรฐาน มอก.94-2517	
ระบายอากาศ	V.	ท่อ PVC. CLASS 8.5 ตามมาตรฐาน มอก.17-2532	-
		ท่อประปาที่ขึ้นชื่อชื่อ มาตรฐาน มอก.94-2517	
ประปา	CW.	ท่อ PVC. CLASS 13.5 ตามมาตรฐาน มอก.17-2532	-
		ท่อประปาที่ขึ้นชื่อชื่อ มาตรฐาน มอก.94-2517	
ระบายน้ำ-รวมอุจจาระ	A/C	ท่อดินเผาเคลือบสี	1 : 200

ขนาดท่อย่อยที่ต่อเข้าสู่ภัณฑ์

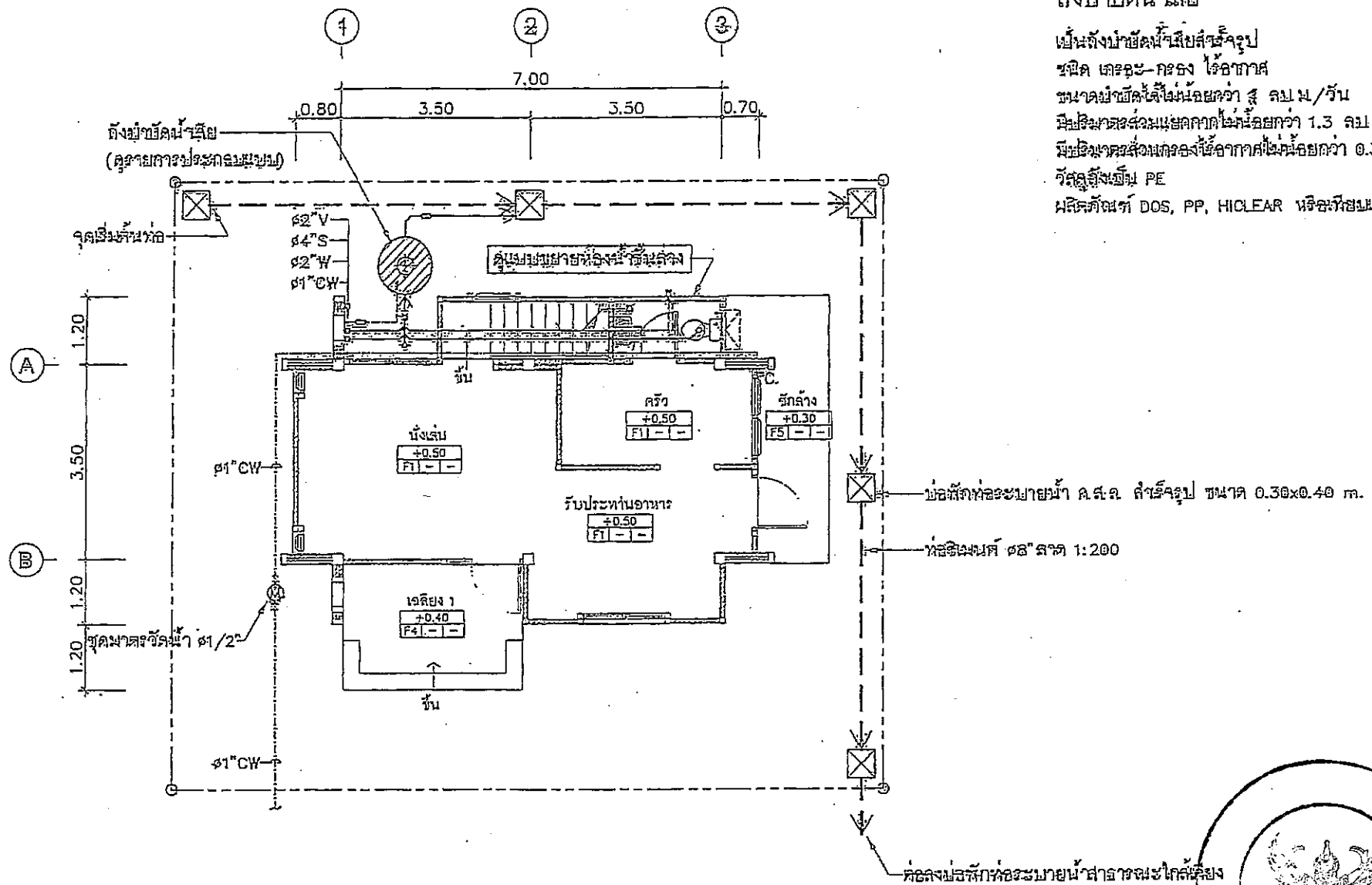
สุขภัณฑ์	สัญลักษณ์	ขนาดท่อ (นิ้ว)			
		CW.	S.	V.	W.
โถส้วม (F.T.)	WC.	3/4	4	2	-
อ่างล้างหน้า	LAV.	1/2	-	1 1/2	2
ฝักบัว	SH.	1/2	-	-	-
ก๊อกน้ำ	C.	1/2	-	-	-
ร่องระบายน้ำทิ้งที่ลิ้น	FD.	-	-	-	2



กรมโยธาธิการและผังเมือง
สำนักวิศวกรรมโครงสร้างและงานระบบ
แบบมาตรฐานบ้านพัก
บ้านพักข้าราชการตำรวจ (5-5 เดว)

วิศวกรควบคุมงาน	ชวรัตน์ ใจดี	วิศวกร
ผู้ควบคุมงาน	วิเศษ หลวง	ผู้ควบคุม
ผู้ควบคุมงาน	อนุวิษ ราชกิจ	ผู้ควบคุม
ผู้ควบคุมงาน		ผู้ควบคุม
ผู้ควบคุมงาน		ผู้ควบคุม
ผู้ควบคุมงาน		ผู้ควบคุม

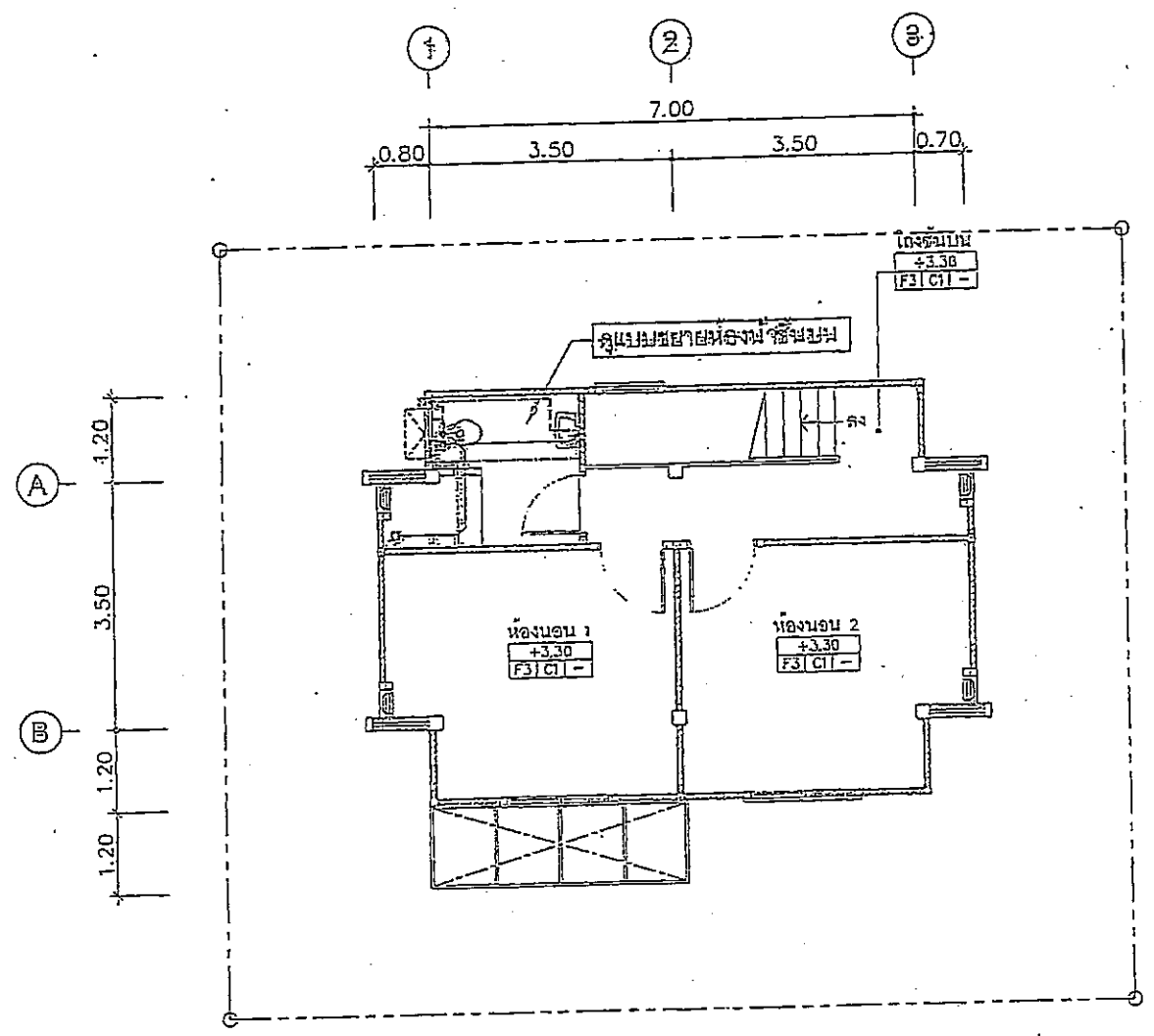
วิศวกรโยธาควบคุมงาน: *[Signature]*
ผู้ควบคุมงาน: 5/11
วันที่: 5/11/2551
แบบ: ราชการปกครองแบบ (แบบที่ 4) ระบุ และขนาดของท่อ
มาตรา: ตารางแบบ SN-SH04
วันที่: 20/8/2551
วันที่: SN-05
จำนวน: 8



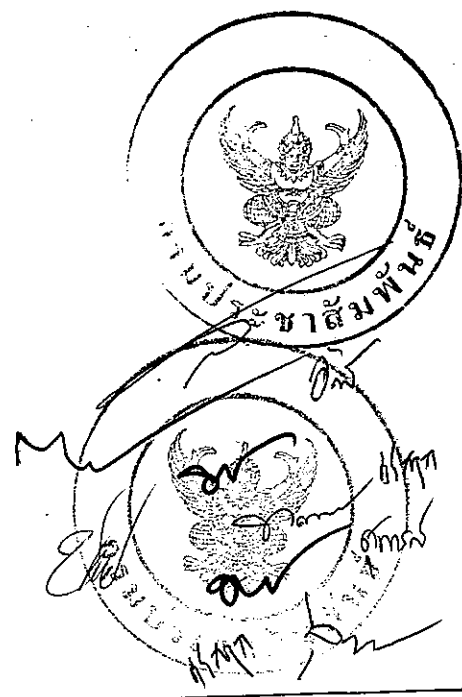
ถังบำบัดน้ำเสีย
 เป็นถังบำบัดน้ำเสียสี่เหลี่ยม
 ชนิด เครื่อง - เครื่อง ใช้อากาศ
 ขนาดบำบัดได้ไม่น้อยกว่า ๕ ลบ.ม./วัน
 มีปริมาณตะกอนแห้งตกค้างไม่น้อยกว่า 1.3 ลบ.ม.
 มีปริมาณของแข็งที่ลอยน้ำไม่น้อยกว่า 0.3 ลบ.ม.
 วัสดุถังใช้ PE
 วัสดุถังใช้ DOS, PP, HICLEAR หรือเทียบเท่า

แผนระบบสุขาภิบาลพื้นชั้นล่าง 1:100

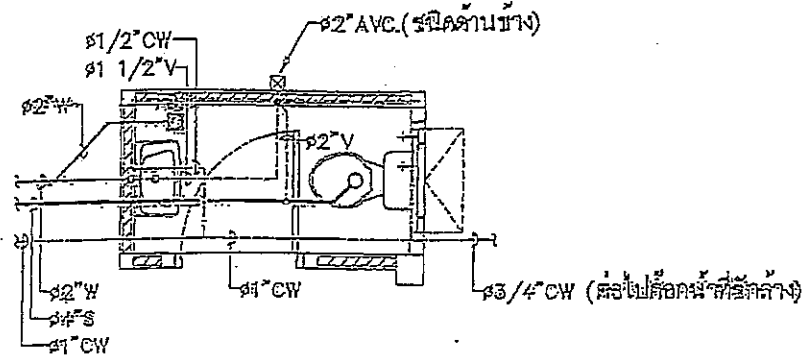
กรมโยธาธิการและผังเมือง		
สำนักวิศวกรรมโครงการสิ่งแวดล้อมชุมชน		
แบบตรวจแบบบ้านพัก		
บ้านพักข้าราชการวังหลวง (5-6 ชั้น)		
วิศวกร	โยธา	วิชา
สถาปนิก	โยธา	วิชา
ผู้ควบคุมงาน	โยธา	วิชา
ผู้ตรวจสอบ	โยธา	วิชา
ผู้ตรวจ	โยธา	วิชา
แบบตรวจแบบบ้านพัก		
มาตรา	1:100	เลขที่แบบ SN-54304
วันที่	30/9/2554	จำนวนหน้า 8
ใบประกอบ	วิชาชีพโยธา	SN-08



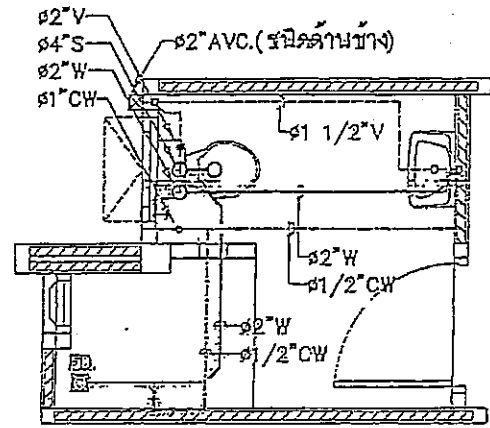
แปลนระบบสุขาภิบาลพื้นที่บน 1:100



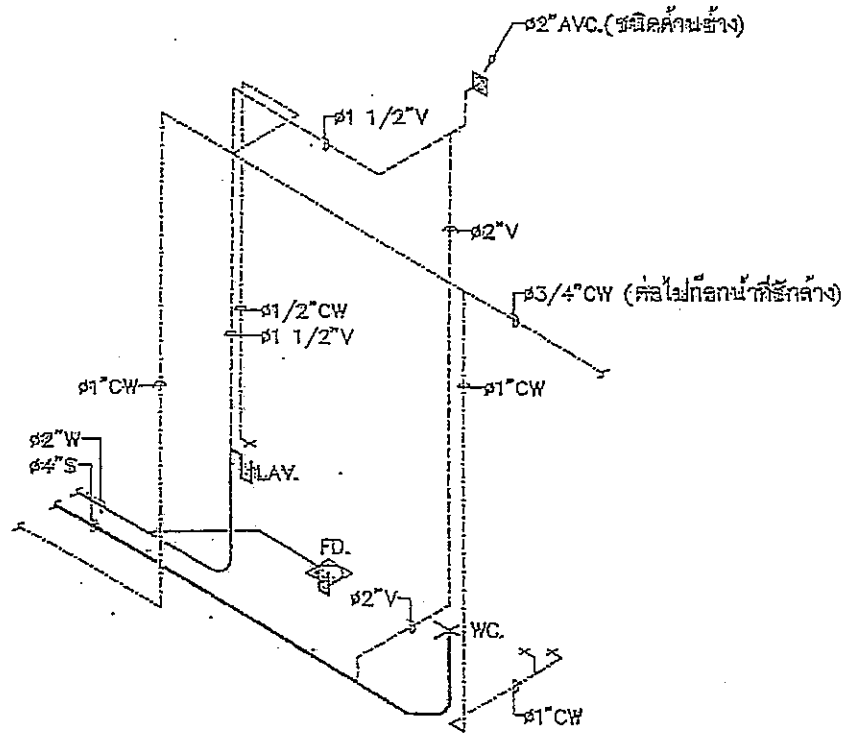
กรมโยธาธิการและผังเมือง			
สำนักวิศวกรรมโครงสร้างและงานวางผัง			
แผนผังระบบสุขาภิบาล			
บ้านพักข้าราชการบ้านจตุจักร (5-6 คูหา)			
ชื่อโครงการ/พื้นที่	ชื่อวิศวกร	ชื่อสถาปนิก	ตำแหน่ง
	Dr. R.	Dr. R.	วิศวกร
ชื่อระบบ	ชื่อผู้ควบคุม	ชื่อผู้ควบคุม	ตำแหน่ง
	สมชาย ราชกิจ	สมชาย ราชกิจ	วิศวกร
ชื่อวิศวกร			ตำแหน่ง
			วิศวกร
ชื่อสถาปนิก			ตำแหน่ง
			สถาปนิก
ชื่อโครงการ	บ้านพักข้าราชการบ้านจตุจักร (5-6 คูหา)		
ชื่อระบบ	แปลนระบบสุขาภิบาลพื้นที่บน		
ขนาดเส้น 1:100	มาตราส่วน	SN-5404	
วันที่รับ 20/8/2554	วันที่	จำนวนแผ่น	
โครงการ/พื้นที่	พื้นที่/แบบ	SN-07	8



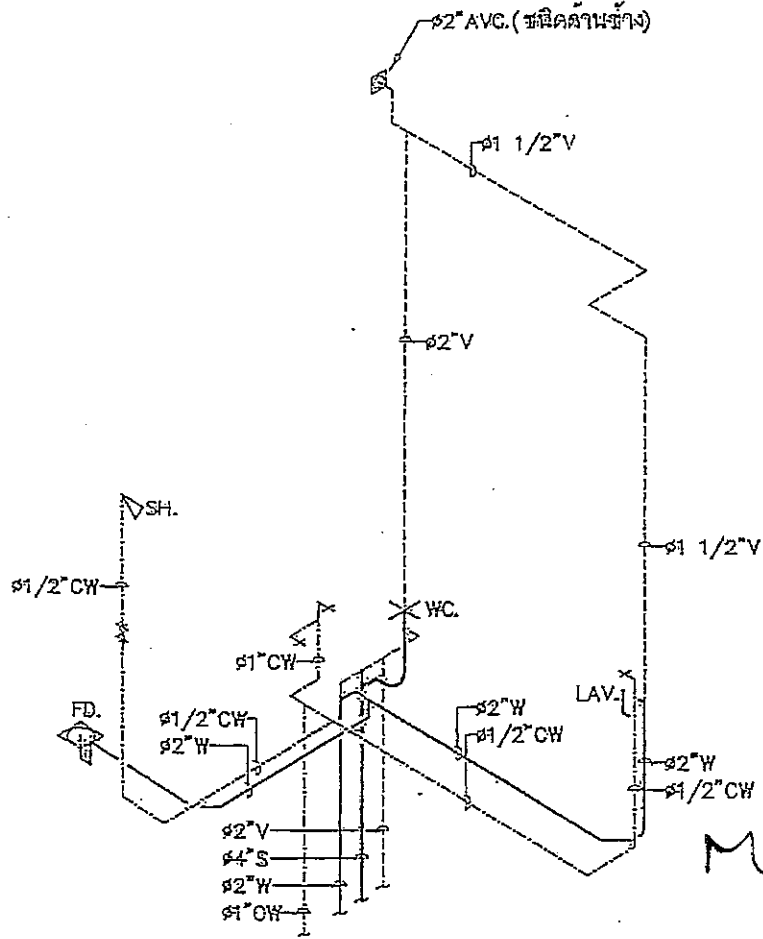
แปลนระบบสุขาภิบาลห้องน้ำชั้นล่าง 1:50



แปลนระบบสุขาภิบาลห้องน้ำชั้นบน 1:50



ไอโซเมตริกของระบบสุขาภิบาลห้องน้ำชั้นล่าง



ไอโซเมตริกของระบบสุขาภิบาลห้องน้ำชั้นบน

Official stamps and signatures of the engineering firm and project manager.

Table with project details including title, scale, date, and various administrative fields.