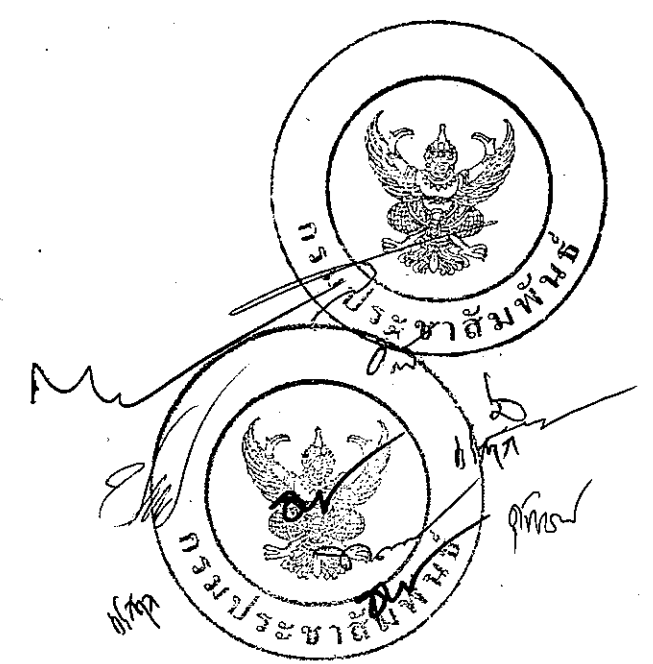
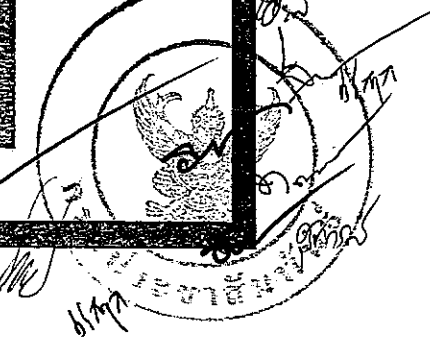
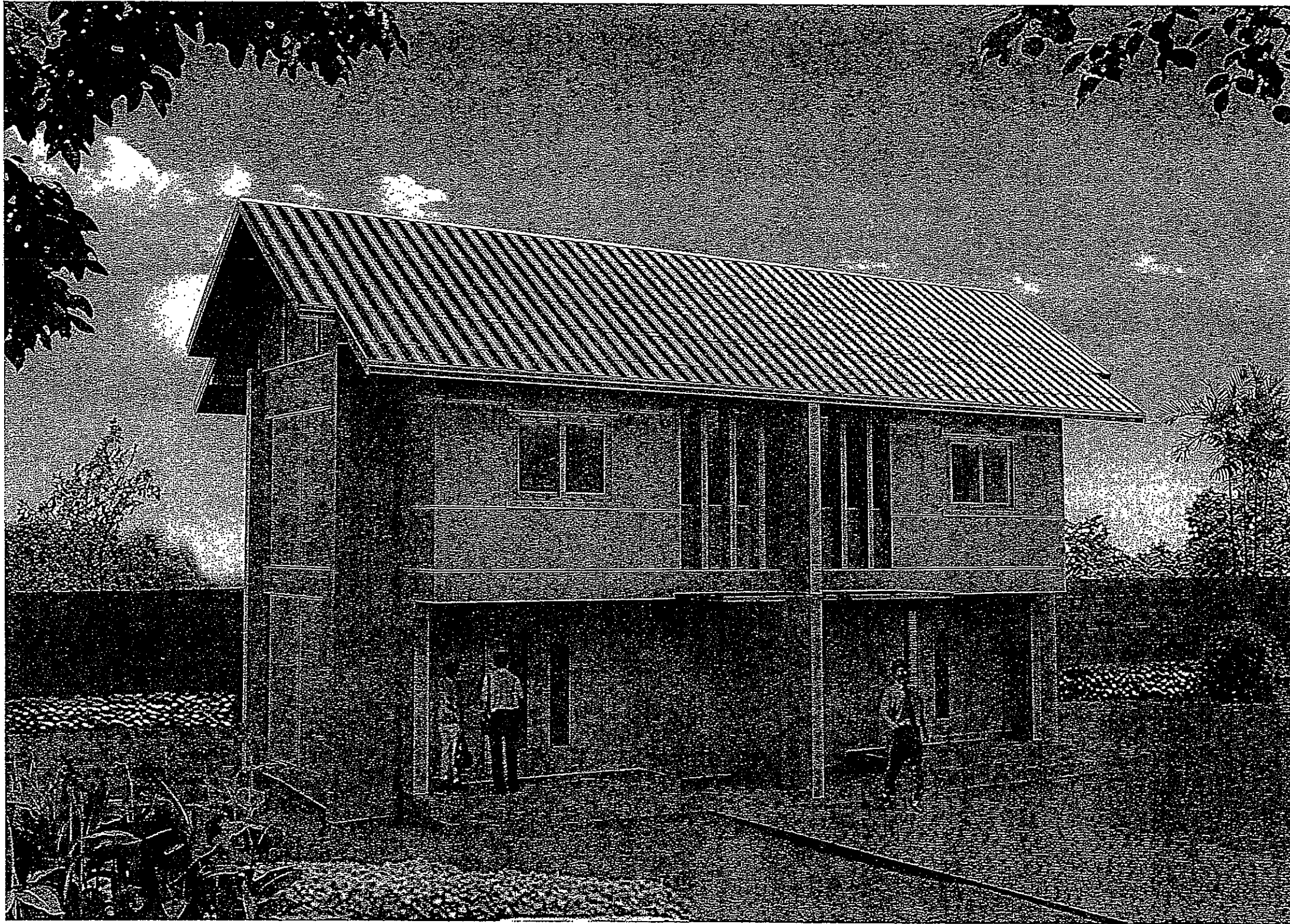
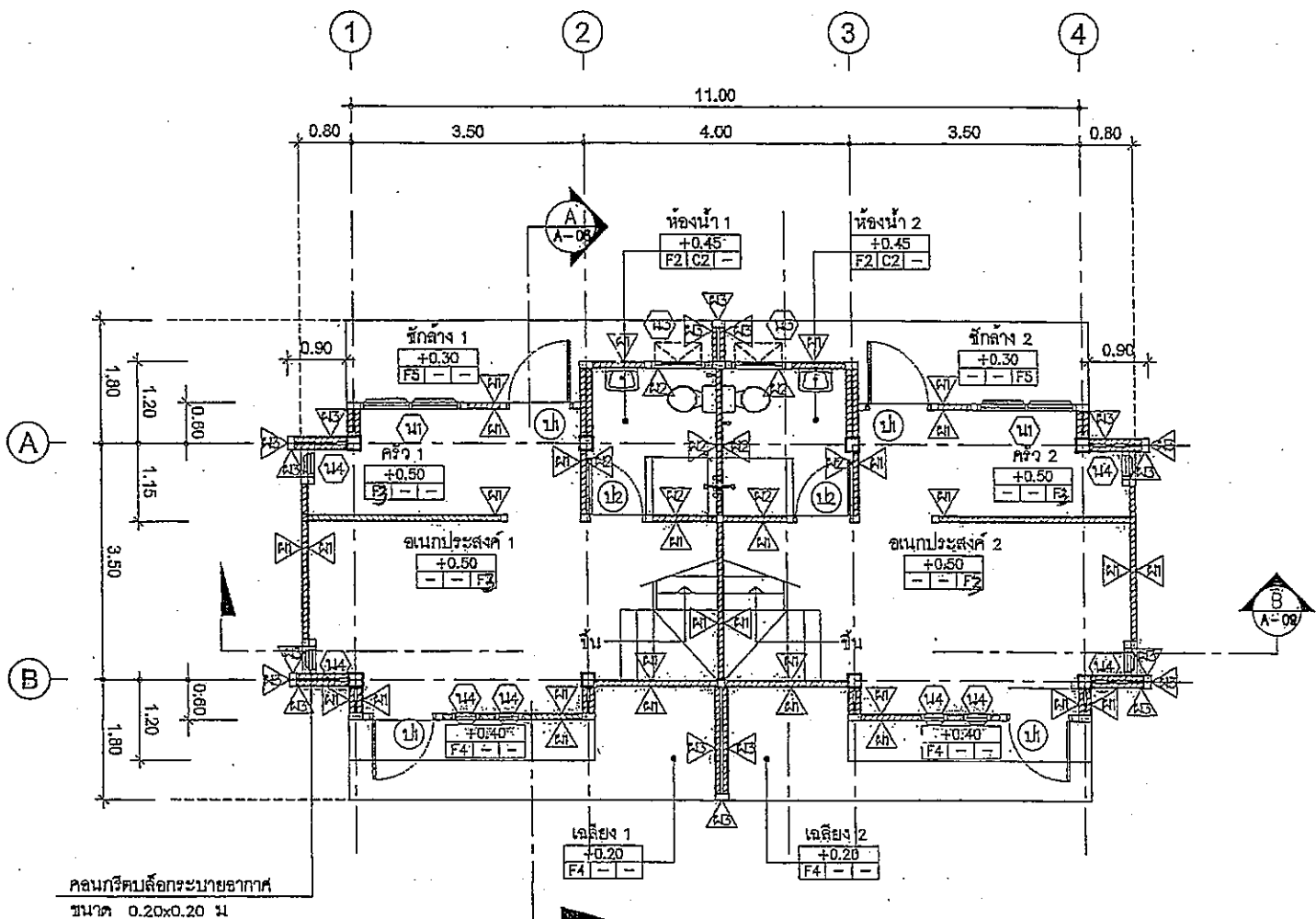


แบบมาตรฐานบ้านพักข้าราชการปฏิบัติการ (1-2เคม)

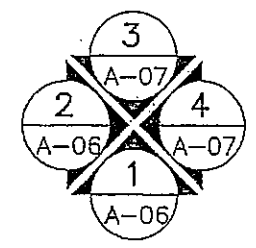


บ้านพักข้าราชการปฏิบัติการ (1-2 เต็ม)





แปลนพื้นที่ชั้นล่าง
มาตราส่วน 1:100



รายละเอียดวัสดุพื้น

- พ1 พื้น คสล ชัดมันเรียบผสมสี
- พ2 พื้น คสล ปูกระเบื้องเคลือบเซรามิค ขนาด 8"x8"
- พ3 พื้น คสล ปูกระเบื้องเคลือบขนาด 12"x12" พร้อมบัวเชิงผนัง
- พ4 พื้น คสล ทำผิวทรายล้าง
- พ5 พื้น คสล ทำผิวขัดหยาบ

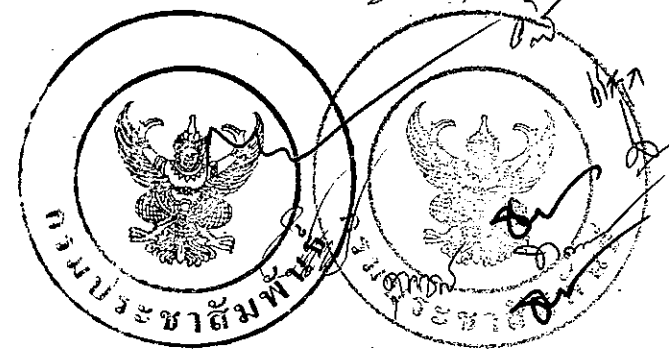
รายละเอียดวัสดุผนัง

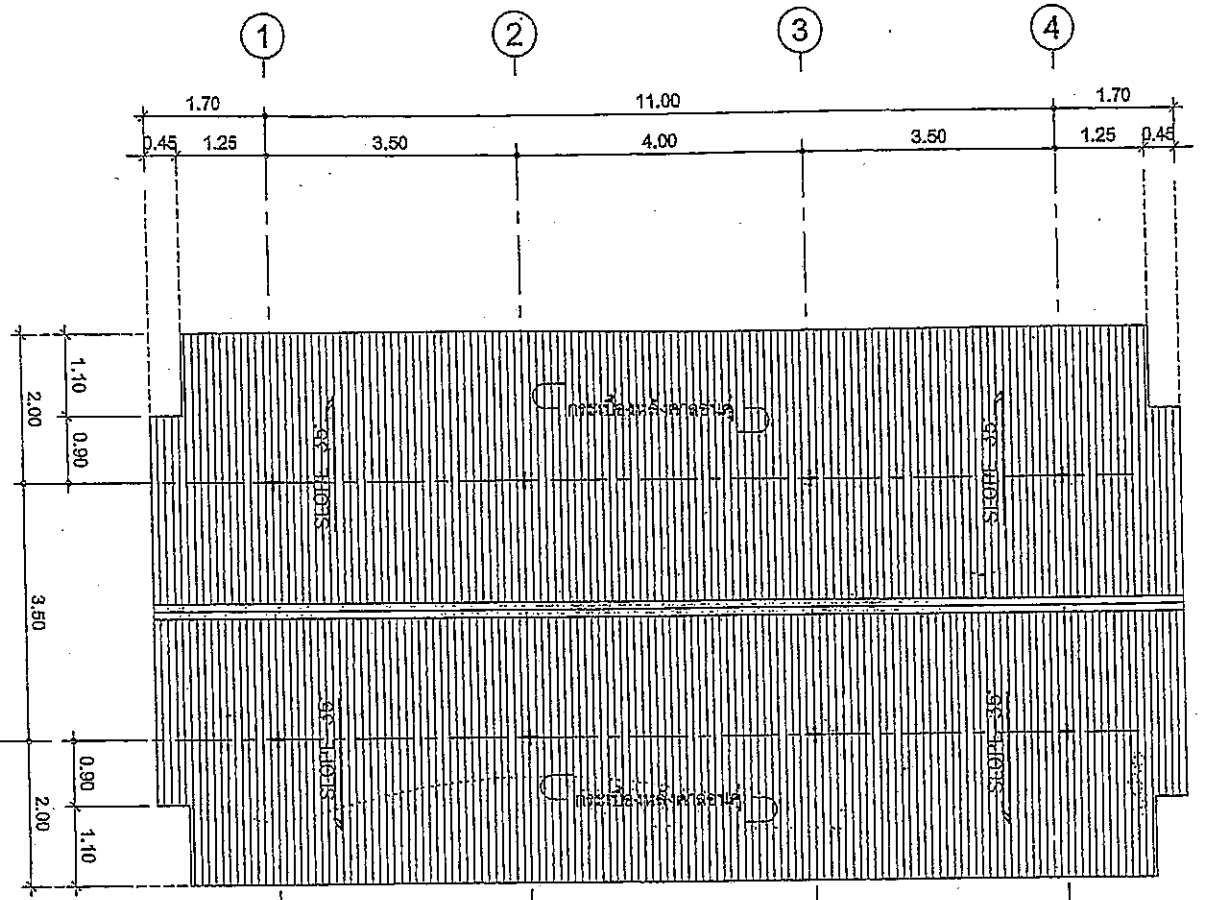
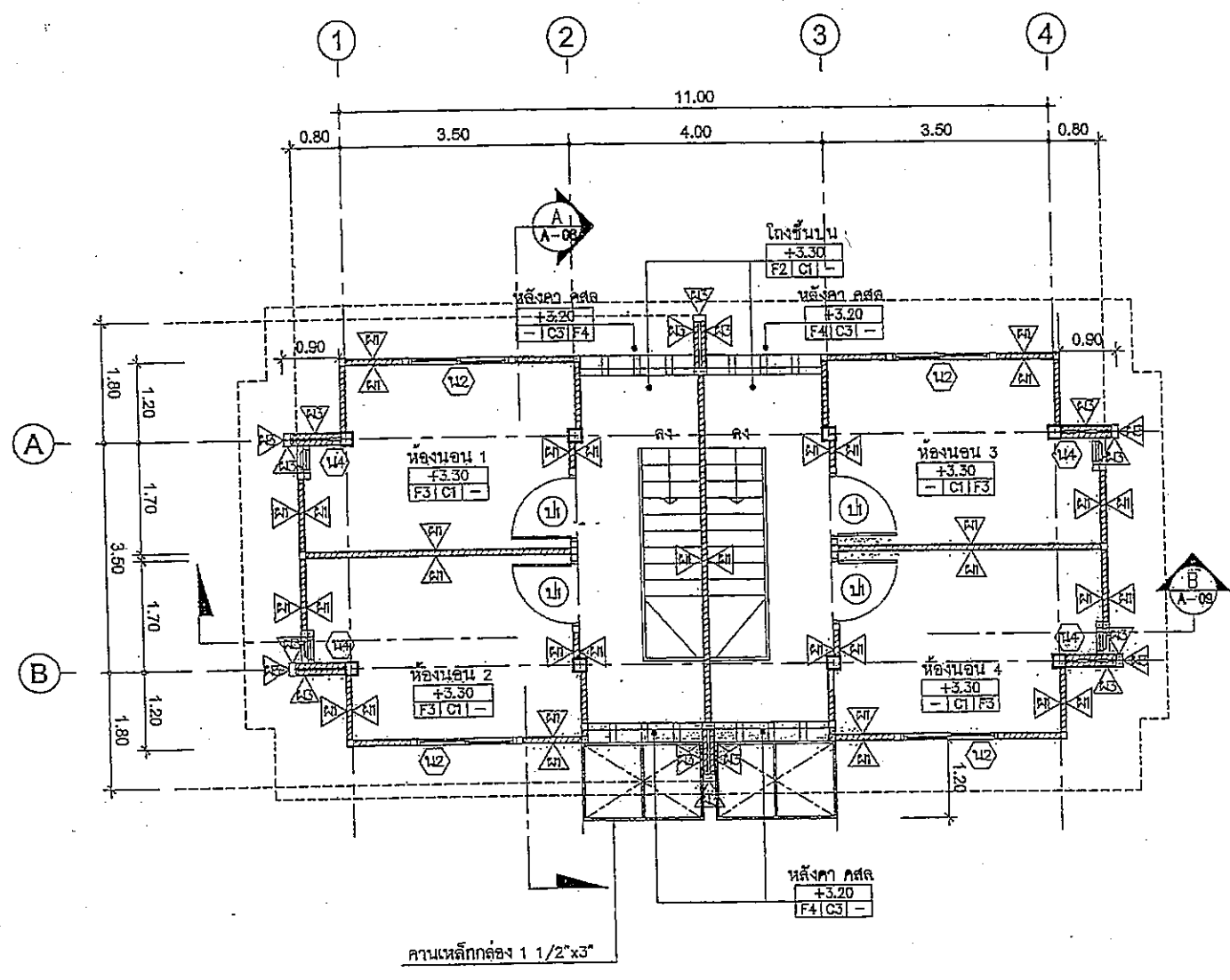
- ผ1 ผนังก่ออิฐ ผิวฉาบปูนเรียบทาสี
- ผ2 ผนังก่ออิฐ กวกระเบื้องเคลือบ ขนาด 8"x8"
- ผ3 ผนังก่ออิฐ ผิวฉาบปูนสัด
- ผ4 ผนังไฟเบอร์ซีเมนต์ โครงเคร่าเหล็ก

รายละเอียดวัสดุฝ้าเพดาน

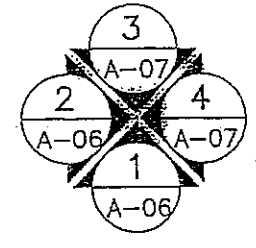
- ผ1 ฝ้าเพดานยิปซัมบอร์ดหนา 9 มม โครงเหล็กเคลือบสีทึบวาร์ @ 0.60x0.60 ม (ฝ้าเพดานภายใน)
- ผ2 ฝ้าเพดานยิปซัมบอร์ดหนา 9 มม ชนิดกันน้ำ โครงเหล็กเคลือบสีทึบวาร์ @ 0.60x0.60 # ม
- ผ3 ฝ้าเพดานชายคากระเบื้องแผ่นเรียบ หนา 4 มม โครงคร่าวไม้เนื้อแข็ง 1 1/2"x 3" @ 0.60x0.60# ม ทาน้ำยากันปลวกกรักษาน้ำได้

กรมโยธาธิการและผังเมือง สำนักสถาปัตยกรรม	
แบบมาตรฐานบันทึก บันทึกข้าราชการปฏิบัติงาน (1-2เดิม)	
กลุ่มงานสถาปัตยกรรม	หัวหน้างาน <i>[Signature]</i> สถาปนิก
	ผู้ช่วยงาน <i>[Signature]</i> สถาปนิก
กลุ่มงานช่างเขียนและงานพิมพ์สถาปัตยกรรม	หัวหน้างาน <i>[Signature]</i> วิศวกร
	ผู้ช่วยงาน <i>[Signature]</i> วิศวกร
กลุ่มงานช่างก่อสร้าง	หัวหน้างาน <i>[Signature]</i> วิศวกร
	ผู้ช่วยงาน <i>[Signature]</i> วิศวกร
ฝ่ายสนับสนุน	หัวหน้างาน <i>[Signature]</i> วิศวกร
ที่ปรึกษา	<i>[Signature]</i>
ผู้ควบคุมงาน	<i>[Signature]</i> 16 ต.ค. 54
สถาปนิกใหญ่	<i>[Signature]</i> 16 ต.ค. 54
แปลนพื้นที่ชั้นล่าง	
มาตราส่วน	1:100
วันที่	10 ต.ค. 2554
เลขที่แบบ	A-04
จำนวนแผ่น	12

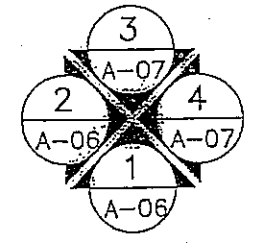




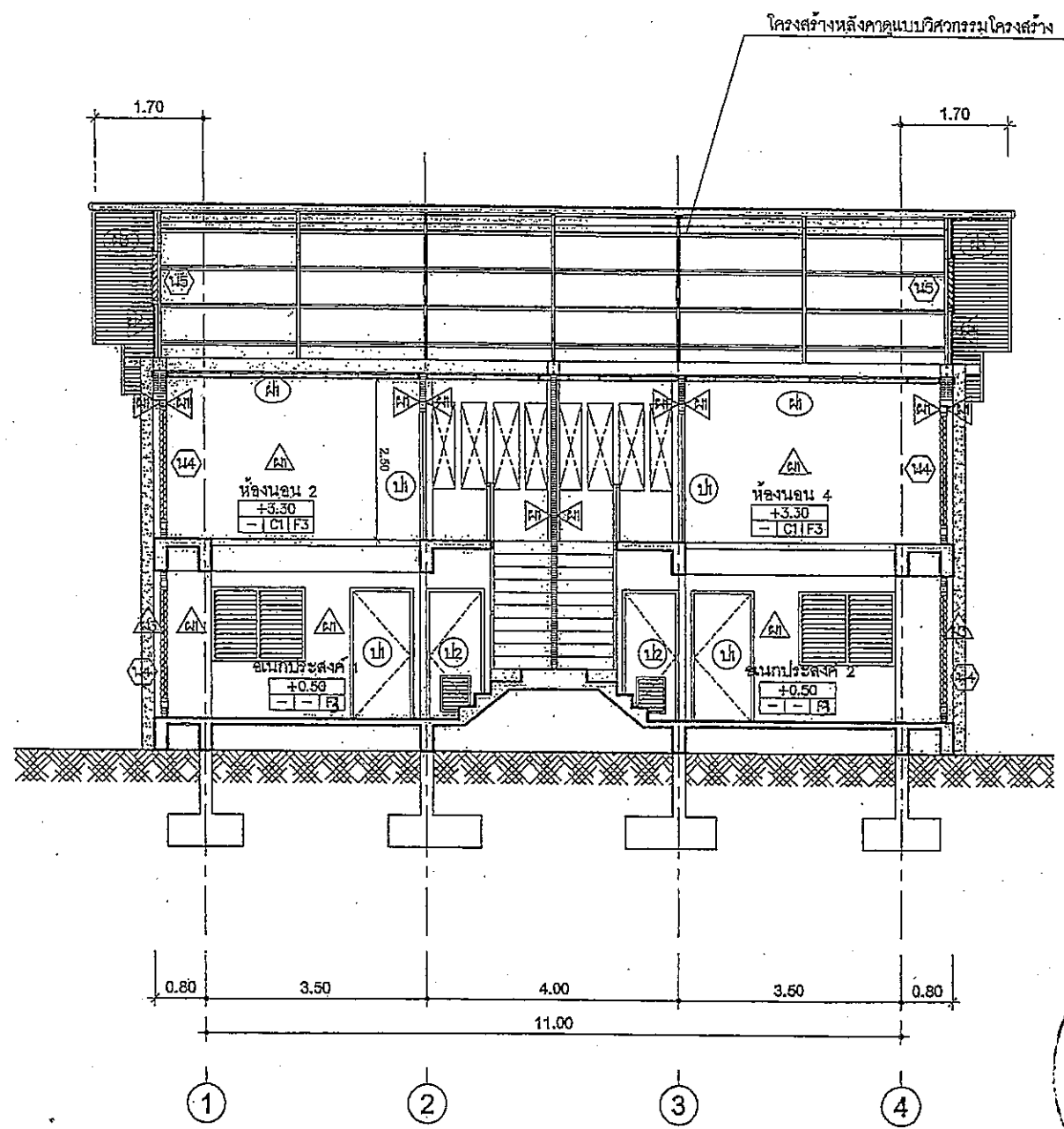
แปลนพื้นชั้นบน
มาตราส่วน 1:100



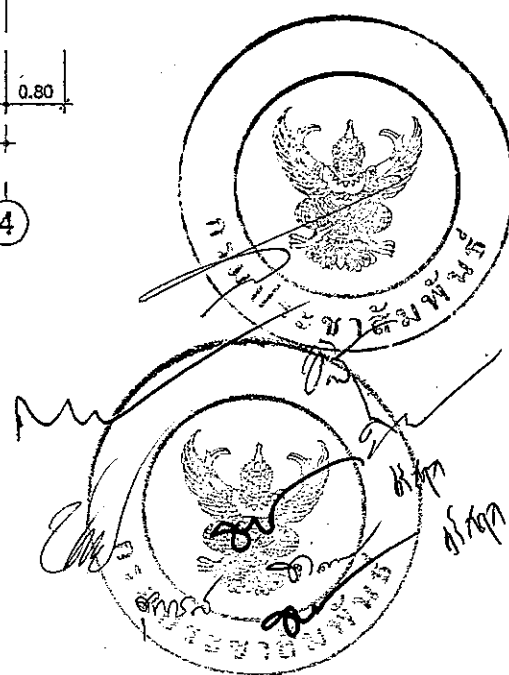
แปลนหลังคา
มาตราส่วน 1:100



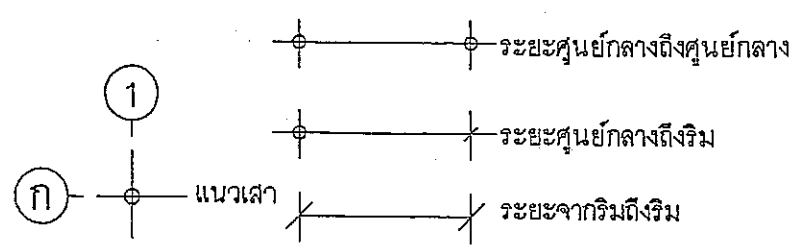

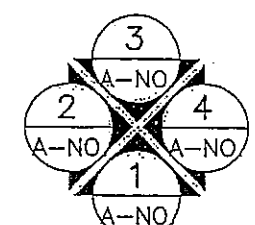
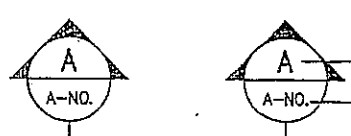
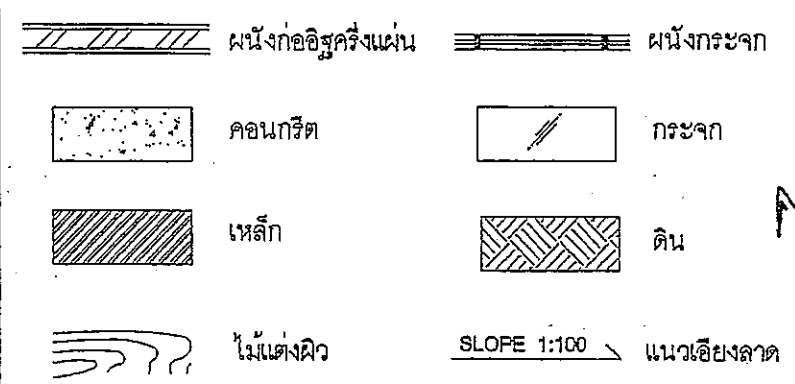
กรมโยธาธิการและผังเมือง		
สำนักสถาปัตยกรรม		
แบบมาตรฐานบ้านพัก		
บ้านพักข้าราชการปฏิบัติกร (1-2दिम)		
ตำแหน่ง	ชื่อ	ตำแหน่ง
ผู้อำนวยการบริหาร	วิมล อึ้ง อึ้งอึ้ง	สถาปนิก
ผู้อำนวยการกลุ่มงาน	วิมล อึ้ง	วิศวกร
ผู้อำนวยการกลุ่มงาน	วิมล อึ้ง	นักเขียนแบบ
ผู้อำนวยการกลุ่มงาน	วิมล อึ้ง	ช่างเขียนแบบ
ผู้อำนวยการกลุ่มงาน	วิมล อึ้ง	ช่างเขียนแบบ
ผู้อำนวยการกลุ่มงาน	วิมล อึ้ง	ช่างเขียนแบบ
ผู้อำนวยการกลุ่มงาน	วิมล อึ้ง	ช่างเขียนแบบ
ผู้อำนวยการกลุ่มงาน	วิมล อึ้ง	ช่างเขียนแบบ
ผู้อำนวยการกลุ่มงาน	วิมล อึ้ง	ช่างเขียนแบบ
ผู้อำนวยการกลุ่มงาน	วิมล อึ้ง	ช่างเขียนแบบ
ผู้อำนวยการกลุ่มงาน	วิมล อึ้ง	ช่างเขียนแบบ
ผู้อำนวยการกลุ่มงาน	วิมล อึ้ง	ช่างเขียนแบบ
แปลนพื้นชั้นบน, แปลนหลังคา		
มาตราส่วน	1:100	เลขที่แบบ
จำนวน		1541820
วันที่	10 ส.ค. 2554	หน้า
ชื่อแบบ		จำนวนหน้า
ชื่อแบบ		A-05
ชื่อแบบ		12

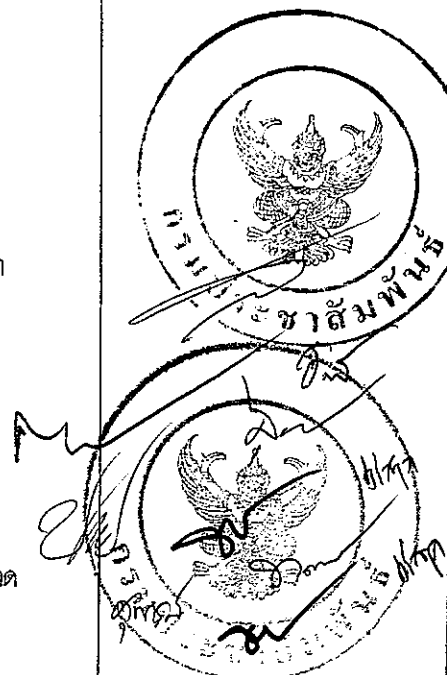


รูปตัด B-B
มาตราส่วน 1:100



กรมโยธาธิการและผังเมือง																							
สำนักสถาปัตยกรรม																							
แบบมาตรฐานบ้านพัก																							
บ้านพักข้าราชการปฏิบัติกร (1-2เตียง)																							
โครงการสถาปัตยกรรม	<table border="1"> <tr> <td>ศัพท์ ส.ปร. 1/24</td> <td>สถาปนิก</td> </tr> <tr> <td>ชนิด ๓๓๓</td> <td>สถาปนิก</td> </tr> <tr> <td>ผู้เขียน ผศ.</td> <td>วิศวกร</td> </tr> <tr> <td>ผู้ตรวจสอบ</td> <td>สถาปนิก</td> </tr> <tr> <td>ผู้ควบคุมงาน</td> <td>สถาปนิก</td> </tr> <tr> <td>ผู้ควบคุมงาน</td> <td>สถาปนิก</td> </tr> <tr> <td>ผู้ควบคุมงาน</td> <td>ช่างศิลป์</td> </tr> <tr> <td>ผู้ควบคุมงาน</td> <td>นักบริหาร</td> </tr> <tr> <td>ผู้ควบคุมงาน</td> <td>วิศวกร</td> </tr> <tr> <td>ผู้ควบคุมงาน</td> <td>สถาปนิก</td> </tr> <tr> <td>ผู้ควบคุมงาน</td> <td>วิศวกร</td> </tr> </table>	ศัพท์ ส.ปร. 1/24	สถาปนิก	ชนิด ๓๓๓	สถาปนิก	ผู้เขียน ผศ.	วิศวกร	ผู้ตรวจสอบ	สถาปนิก	ผู้ควบคุมงาน	สถาปนิก	ผู้ควบคุมงาน	สถาปนิก	ผู้ควบคุมงาน	ช่างศิลป์	ผู้ควบคุมงาน	นักบริหาร	ผู้ควบคุมงาน	วิศวกร	ผู้ควบคุมงาน	สถาปนิก	ผู้ควบคุมงาน	วิศวกร
ศัพท์ ส.ปร. 1/24	สถาปนิก																						
ชนิด ๓๓๓	สถาปนิก																						
ผู้เขียน ผศ.	วิศวกร																						
ผู้ตรวจสอบ	สถาปนิก																						
ผู้ควบคุมงาน	สถาปนิก																						
ผู้ควบคุมงาน	สถาปนิก																						
ผู้ควบคุมงาน	ช่างศิลป์																						
ผู้ควบคุมงาน	นักบริหาร																						
ผู้ควบคุมงาน	วิศวกร																						
ผู้ควบคุมงาน	สถาปนิก																						
ผู้ควบคุมงาน	วิศวกร																						
ที่ปรึกษา																						
ผู้ดำเนินการสำนัก 16.5.54 (11 ก.ค.)																						
สถาปนิกใหญ่																						
เลขที่ 16.5.54 (11 ก.ค.)																						
แผ่นแบบ	รูปตัด B-B																						
มาตราส่วน	1:100																						
เลขที่แบบ	1541624																						
วันที่รับ	10 ส.ค. 2554																						
วันที่รับแบบ																						
หน้า	A-09																						
จำนวนแผ่น	12																						

รายการแบบสถาปัตยกรรม (A)	รายการแบบครุภัณฑ์ (ID)	รายการสัญลักษณ์ประกอบแบบ																															
A-01 สารบัญแบบ, สัญลักษณ์ประกอบแบบ A-02 รายการประกอบแบบ A-03 ผังบริเวณ A-04 แปลนพื้นที่ขั้วล่าง A-05 แปลนพื้นที่ขั้วบน, แปลนหลังคา A-06 รูปด้าน 1, รูปด้าน 2 A-07 รูปด้าน 3, รูปด้าน 4 A-08 รูปตัด A A-09 รูปตัด B A-10 แบบขยายบันได A-11 แบบขยายห้องน้ำ 1,2 A-12 แบบขยายประตู-หน้าต่าง		 <p>ระยะศูนย์กลางถึงศูนย์กลาง</p> <p>ระยะศูนย์กลางถึงริม</p> <p>ระยะจากริมถึงริม</p> <p>แนวเสา</p> <p>① ใช้กำหนดหมายเลขประตู ในแบบเพื่ออ้างอิงถึง</p> <p>① ใช้กำหนดหมายเลขหน้าต่าง ในแบบเพื่ออ้างอิงถึง</p> <p>1- A-NO แบบขยายทั่วไป</p> <p>A-NO แผ่นที่ ที่อ้างอิงไปถึง</p>																															
รายการแบบวิศวกรรมไฟฟ้า (E)		<p>N</p>  <p>ทิศเหนือ</p>  <p>1,2,3,4 ชื่อรูปด้าน แสดงทิศทางการแนวข้อบอก.</p> <p>A-NO แผ่นที่ ที่อ้างอิงไปถึง</p>  <p>ชื่อรูปตัดอาคาร</p> <p>A-NO แผ่นที่ ที่อ้างอิงไปถึง</p>																															
รายการแบบโครงสร้าง (S)																																	
	รายการแบบวิศวกรรมสุขาภิบาล (SN)	 <p>ผนังก่ออิฐครึ่งแผ่น</p> <p>ผนังกระฉก</p> <p>คอนกรีต</p> <p>กระฉก</p> <p>เหล็ก</p> <p>ดิน</p> <p>ไม้แต่งผิว</p> <p>SLOPE 1:100</p> <p>แนวเอียงลาด</p>	<div style="text-align: center;"> <p>กรมโยธาธิการและผังเมือง</p> <p>สำนักสถาปัตยกรรม</p> <p>แบบมาตรฐานบ้านพัก</p> <p>บ้านพักข้าราชการปฏิบัติกร (1-2เดิม)</p> <table border="1"> <tr> <td>ผู้อำนวยการสำนักสถาปัตยกรรม</td> <td>วิเศษ วัฒนชัย</td> <td>สถาปนิก</td> </tr> <tr> <td>ผู้อำนวยการกองสถาปัตยกรรม</td> <td>วิเศษ วัฒนชัย</td> <td>สถาปนิก</td> </tr> <tr> <td>ผู้อำนวยการกองช่าง</td> <td>วิเศษ วัฒนชัย</td> <td>ช่างเทคนิค</td> </tr> <tr> <td>ผู้อำนวยการกองช่างเทคนิค</td> <td>วิเศษ วัฒนชัย</td> <td>ช่างเทคนิค</td> </tr> <tr> <td>ผู้อำนวยการกองช่างเทคนิค</td> <td>วิเศษ วัฒนชัย</td> <td>ช่างเทคนิค</td> </tr> <tr> <td>ผู้อำนวยการกองช่างเทคนิค</td> <td>วิเศษ วัฒนชัย</td> <td>ช่างเทคนิค</td> </tr> <tr> <td>ผู้อำนวยการกองช่างเทคนิค</td> <td>วิเศษ วัฒนชัย</td> <td>ช่างเทคนิค</td> </tr> <tr> <td>ผู้อำนวยการกองช่างเทคนิค</td> <td>วิเศษ วัฒนชัย</td> <td>ช่างเทคนิค</td> </tr> <tr> <td>ผู้อำนวยการกองช่างเทคนิค</td> <td>วิเศษ วัฒนชัย</td> <td>ช่างเทคนิค</td> </tr> <tr> <td>ผู้อำนวยการกองช่างเทคนิค</td> <td>วิเศษ วัฒนชัย</td> <td>ช่างเทคนิค</td> </tr> </table> <p>วันที่ 16.๗.๕๕. (16.๗.๕๕) ๕๕</p> <p>และฉบับ</p> <p>สารบัญแบบ, สัญลักษณ์ประกอบแบบ</p> <p>มาตรฐาน -</p> <p>เลขที่แบบ ๓๕๔๑๖๑๘</p> <p>วันเดือนปี 10.๕.๕๕</p> <p>แผ่นที่ A-01</p> <p>จำนวนแบบ 12</p> </div>	ผู้อำนวยการสำนักสถาปัตยกรรม	วิเศษ วัฒนชัย	สถาปนิก	ผู้อำนวยการกองสถาปัตยกรรม	วิเศษ วัฒนชัย	สถาปนิก	ผู้อำนวยการกองช่าง	วิเศษ วัฒนชัย	ช่างเทคนิค	ผู้อำนวยการกองช่างเทคนิค	วิเศษ วัฒนชัย	ช่างเทคนิค	ผู้อำนวยการกองช่างเทคนิค	วิเศษ วัฒนชัย	ช่างเทคนิค	ผู้อำนวยการกองช่างเทคนิค	วิเศษ วัฒนชัย	ช่างเทคนิค	ผู้อำนวยการกองช่างเทคนิค	วิเศษ วัฒนชัย	ช่างเทคนิค	ผู้อำนวยการกองช่างเทคนิค	วิเศษ วัฒนชัย	ช่างเทคนิค	ผู้อำนวยการกองช่างเทคนิค	วิเศษ วัฒนชัย	ช่างเทคนิค	ผู้อำนวยการกองช่างเทคนิค	วิเศษ วัฒนชัย	ช่างเทคนิค
ผู้อำนวยการสำนักสถาปัตยกรรม	วิเศษ วัฒนชัย	สถาปนิก																															
ผู้อำนวยการกองสถาปัตยกรรม	วิเศษ วัฒนชัย	สถาปนิก																															
ผู้อำนวยการกองช่าง	วิเศษ วัฒนชัย	ช่างเทคนิค																															
ผู้อำนวยการกองช่างเทคนิค	วิเศษ วัฒนชัย	ช่างเทคนิค																															
ผู้อำนวยการกองช่างเทคนิค	วิเศษ วัฒนชัย	ช่างเทคนิค																															
ผู้อำนวยการกองช่างเทคนิค	วิเศษ วัฒนชัย	ช่างเทคนิค																															
ผู้อำนวยการกองช่างเทคนิค	วิเศษ วัฒนชัย	ช่างเทคนิค																															
ผู้อำนวยการกองช่างเทคนิค	วิเศษ วัฒนชัย	ช่างเทคนิค																															
ผู้อำนวยการกองช่างเทคนิค	วิเศษ วัฒนชัย	ช่างเทคนิค																															
ผู้อำนวยการกองช่างเทคนิค	วิเศษ วัฒนชัย	ช่างเทคนิค																															



รายการประกอบแบบ

1. วัตถุประสงค์

2. รายละเอียดประกอบแบบ

2.1 การวางผังและระดับ

ผู้รับจ้างจะต้องทำการวางผังระดับมาตรฐานให้ถูกต้องเรียบร้อยก่อนดำเนินการต่อไป

2.2 งานฐานรากและโครงสร้าง ค.ส.ล.

ตามที่ได้กำหนดไว้ในแบบและรายการวิศวกรรมโครงสร้าง ส่วนรายละเอียดอื่นๆ ให้ดำเนินการตามมาตรฐานงานก่อสร้าง มยธ.101-มยธ.106

2.3 งานสถาปัตยกรรม

ก. งานพื้น :

- พื้น ค.ส.ล. ทำผิวขัดมันเรียบ หรือผิวขัดหยาบ ใช้ปูนซีเมนต์ตาม มอก.15-2532
- พื้น ค.ส.ล. ปูกระเบื้องเคลือบใช้ชนิดผิวด้าน ขนาด 8"x8" หรือ 12"x12" หรือ ตามแบบระบุ ใช้กระเบื้องเซรามิกผิวเคลือบด้าน ตามมาตรฐาน มอก. 37-2529 น้ำยากันซึม ใช้ของที่ผลิตในประเทศ
- พื้น ค.ส.ล. ปูไม้เนื้อแข็ง 1"x4" ติดเข้าลิ้น ใช้ไม้เนื้อแข็ง เช่น ไม้มะค่า ไม้แดง หรือไม้เต็ง 1"x4" อบเข้าลิ้นอัดสนิท ชัดให้เรียบ แล้วเคลือบด้วยน้ำยาเคลือบเงาไม้ บัวเชิงผนังใช้บัวไม้ขนาด 3/4"x4"

หมายเหตุ การเตรียมผิวพื้นและการปูกระเบื้องให้ทำตามมาตรฐานวิชาชีพช่างที่ดี

ข. งานผนัง

- ผนังทั่วไปก่ออิฐมวลเบารูปครึ่งแผ่น หรือคอนกรีตมวลเบา เช่น QCON หรือ SUPER BLOCK

หากใช้ อิฐต้องเป็นอิฐที่แกร่ง เสาสูงเสมอ ไม่บิดเบี้ยว ต้องพรมน้ำให้ชุ่มก่อนก่อ

- การก่อชนคาน เสา หรือเอ็น ค.ส.ล. ต้องเรียบเหล็ก 6 มม. ทุกระยะไม่เกิน 40 ซม. โดยยื่นออกมา 25 ซม. และฝังในเสา คาน 10 ซม.
- การก่อชนกันเป็นมุม การก่อเอ็นช่องสำหรับตีประตูหน้าต่าง และทุกระยะไม่เกิน 2 ม. ตามความยาวของผนังหรือทุกระยะเกิน 3 ม. ให้ทำเอ็น หรือทับหลัง ค.ส.ล. หน้าเท่าผนัง กว้าง 15 ซม. เสริมเหล็ก 2-RB 6 มม. @ 20 ซม.

ค. งานฝ้า

- ฝ้าเพดานแผ่นยิปซัมบอร์ดหนา 9 มม. ชนิดมีแผ่นอลูมิเนียมพอลิเอทิลีนชนิดธรรมดา หรือ ชนิดกันความชื้น ผลิตในประเทศตามมาตรฐาน มอก. เลขที่ 219-2524 ยึดแนวรอยต่อด้วยพลาสติกยิปซัม โค้งคว่ำเหล็กชุบสังกะสี @ 0.40x1.00 หรือ ตามแบบระบุ

ง. งานหลังคา

- โครงหลังคา ตามที่ได้กำหนดไว้ในแบบและรายการวิศวกรรมโครงสร้าง
- วัสดุหลังคา กระเบื้องคอนกรีต ที่ผลิตภายในประเทศ

จ. งานประตู-หน้าต่าง และอุปกรณ์

- รายละเอียดตามระบุในแบบขยายประตู-หน้าต่าง และอุปกรณ์
- ติดตั้งมุ้งลวดในล่อน กรอบบานอลูมิเนียม

ฉ. งานห้องน้ำ-ส้วม และสุขภัณฑ์

- รายละเอียดตามระบุในแบบขยายห้องน้ำ-ส้วม สุขภัณฑ์ และอุปกรณ์ประกอบ
- การเดินท่อน้ำประปา-ท่อน้ำทิ้ง ให้เป็นไปตามงานวิศวกรรมสุขาภิบาล

ช. งานสี

- งานทาสีภายนอก สีทาผนังปูนใช้สีอะคริลิค 100% สีทางานเหล็กและไม้ ใช้สีน้ำมันตาม มอก. 327-2538
- งานทาสีภายใน สีทาผนังปูนใช้สีน้ำตาม มอก. 272-2531.

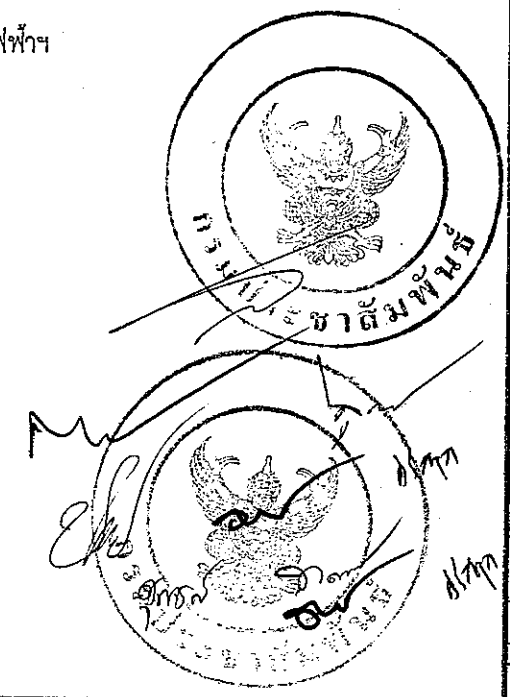
หมายเหตุ วัสดุต่างๆ ดังกล่าวข้างต้น สามารถเปลี่ยนแปลงได้ตามความเหมาะสมและวัตถุประสงค์ของผู้จ้าง

2.4 งานวิศวกรรมสุขาภิบาล

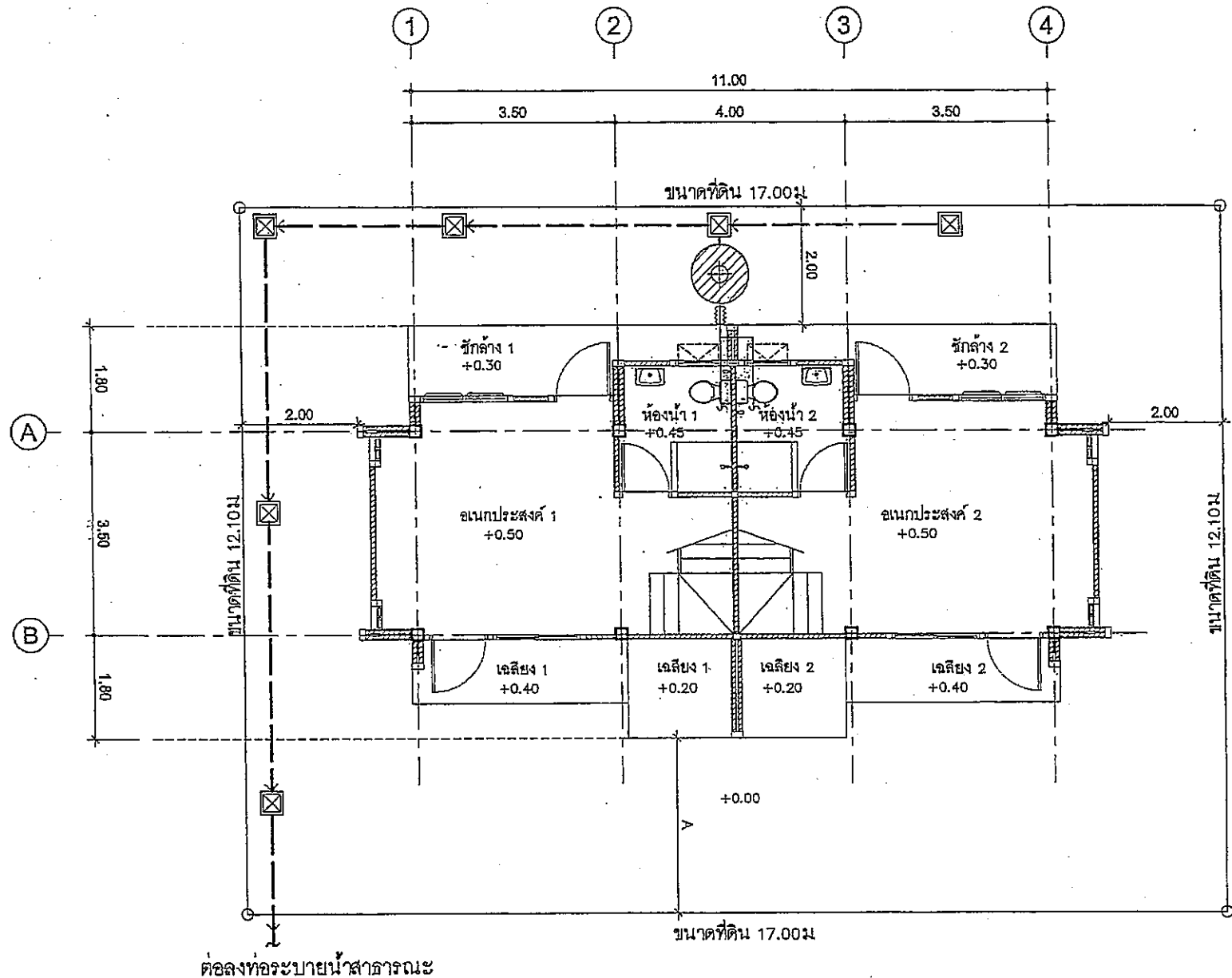
ให้ติดตั้งตามแบบวิศวกรรมสุขาภิบาลและมาตรฐานการประปาฯ

2.4 งานวิศวกรรมไฟฟ้า

ให้ติดตั้งตามแบบวิศวกรรมไฟฟ้าและมาตรฐานการไฟฟ้าฯ



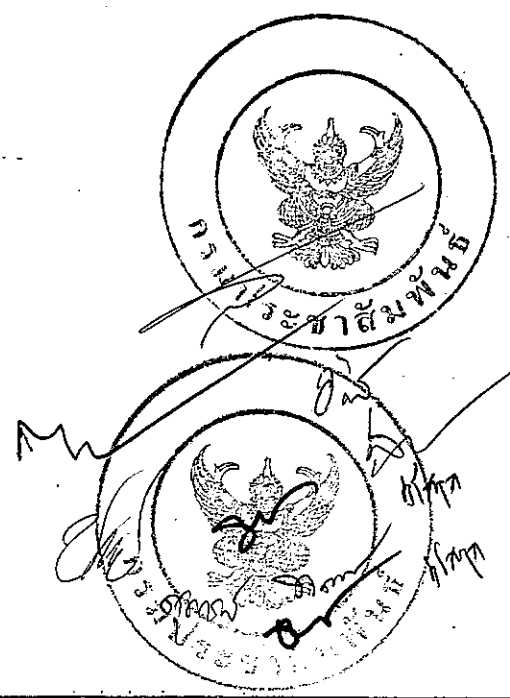
กรมโยธาธิการและผังเมือง	
สำนักสถาปัตยกรรม	
แบบมาตรฐานบันทึก	
บ้านพักข้าราชการปฏิบัติการ (1-2เดิม)	
กลุ่มงานสถาปัตยกรรม	วิฑูรย์ สมพงษ์
กลุ่มงานวางผังเมือง	ศุภมาสว
กลุ่มงานภูมิสถาปัตย์	ศุภมาสว
กลุ่มงานวิศวกรรม	ศุภมาสว
กลุ่มงานศิลปศิลป์	ศุภมาสว
ฝ่ายเขียนแบบ	ศุภมาสว
ฝ่ายบริหาร	ศุภมาสว
ฝ่ายช่าง	ศุภมาสว
ฝ่ายช่าง	ศุภมาสว
ผู้ควบคุมงาน	วิฑูรย์ สมพงษ์ (16 ส.ค. 2554)
สถาปนิกใหญ่	
อนุมัติ	วิฑูรย์ สมพงษ์ (16 ส.ค. 2554) อนุมัติ
และแบบ	
รายการประกอบแบบ	
มาตรฐาน	ไม่มีแบบ 21541617
วันเดือนปี	10 ส.ค. 2554
เลขที่แบบ	A-02
จำนวนแผ่น	12



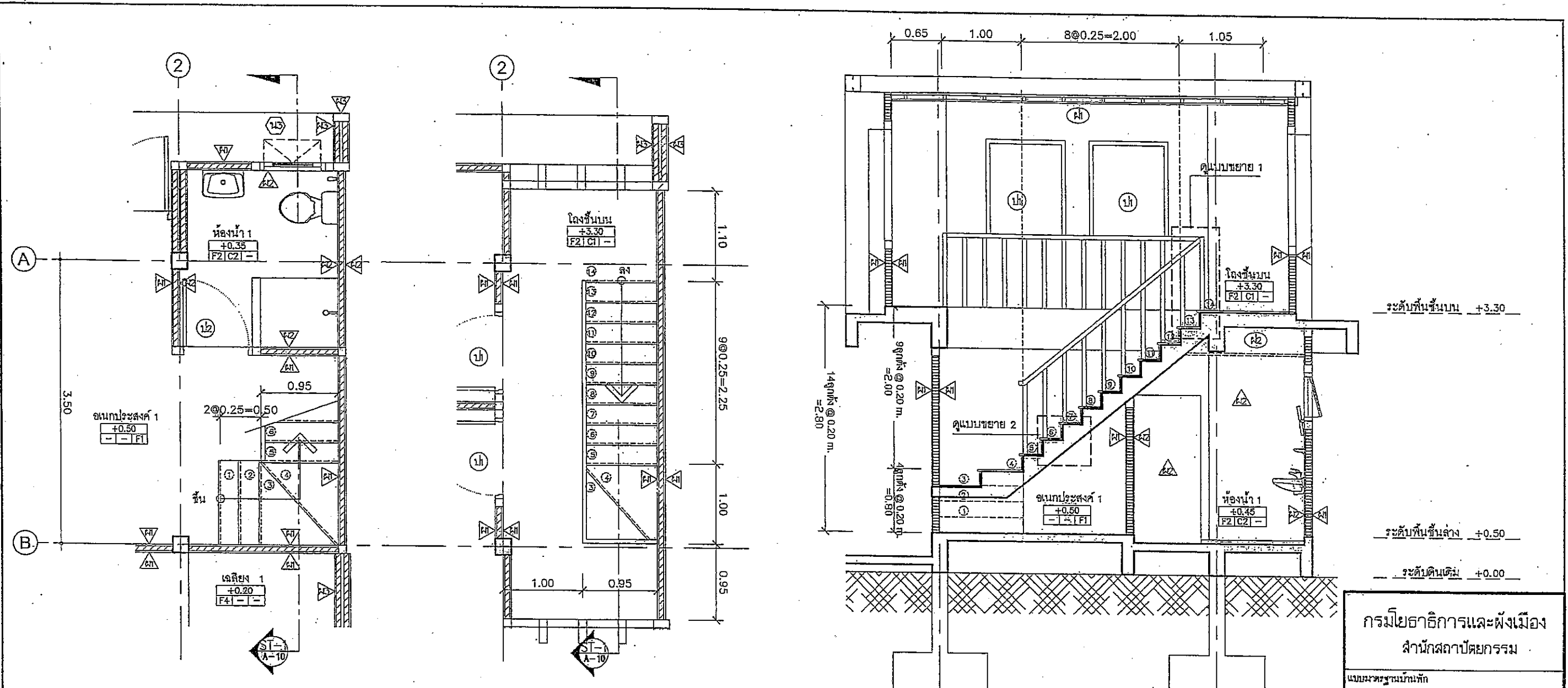
ผังบริเวณ
มาตราส่วน 1:100

หมายเหตุ

- ผังบริเวณนี้เป็นเพียงตัวอย่างเพื่อประมาณราคา ค่าก่อสร้าง ส่วนประกอบอาคารเท่านั้น ส่วนรายละเอียดของสถานที่จริง ให้กำหนดรายละเอียดขณะก่อสร้าง
- สายเมนไฟฟ้าให้เข้าทางด้านหน้า
- A = ระยะปรับตามขนาดที่ดิน แต่ไม่น้อยกว่า 3 ม
- ระยะทางเท้าให้เป็นไปตามสถานที่ก่อสร้าง
- รางระบายน้ำให้ต้องลงบ่อพักภายนอก หรือที่ที่กำหนดให้



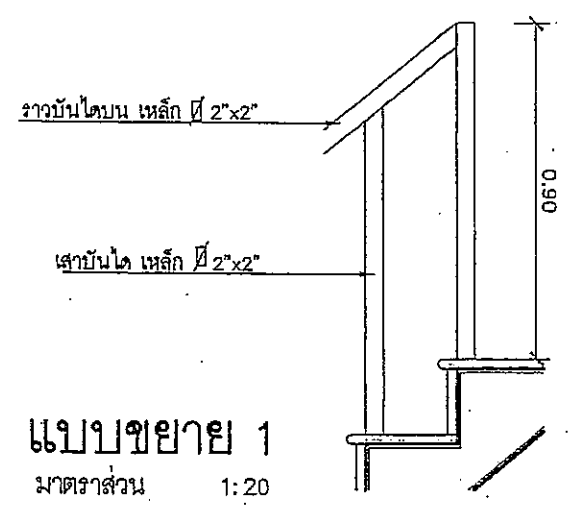
กรมโยธาธิการและผังเมือง	
สำนักสถาปัตยกรรม	
แบบมาตรฐานบันทึก	
บันทึกขั้วราชการการปฏิบัติงาน (1-2 เดิม)	
กลุ่มงานสถาปัตยกรรม	วิเทศ วัฒนพันธ์ <i>(Signature)</i> สถาปนิก
	วิเทศ วัฒนพันธ์ <i>(Signature)</i> สถาปนิก
กลุ่มงานวางแผนผังเมืองและงานภูมิสถาปัตยกรรม	วิเทศ วัฒนพันธ์ <i>(Signature)</i> วิศวกร
	วิเทศ วัฒนพันธ์ <i>(Signature)</i> วิศวกร
กลุ่มงานวิศวกรรมโยธา	วิเทศ วัฒนพันธ์ <i>(Signature)</i> วิศวกร
	วิเทศ วัฒนพันธ์ <i>(Signature)</i> วิศวกร
ฝ่ายเขียนแบบ	วิเทศ วัฒนพันธ์ <i>(Signature)</i> วิศวกร
กำกับ	<i>(Signature)</i>
ผู้ควบคุมการก่อสร้าง	วิเทศ วัฒนพันธ์ <i>(Signature)</i> วิศวกร
สถาปนิกใหญ่	<i>(Signature)</i>
ผู้ควบคุม	วิเทศ วัฒนพันธ์ <i>(Signature)</i> วิศวกร
แสดงแบบ	<i>(Signature)</i>
ผังบริเวณ	
มาตราส่วน	1:100
เลขที่แบบ	2541818
วันที่รับ	10 ส.ค. 2554
วันที่รับแบบ	เลขที่รับแบบ
A-03	
จำนวนหน้า	12



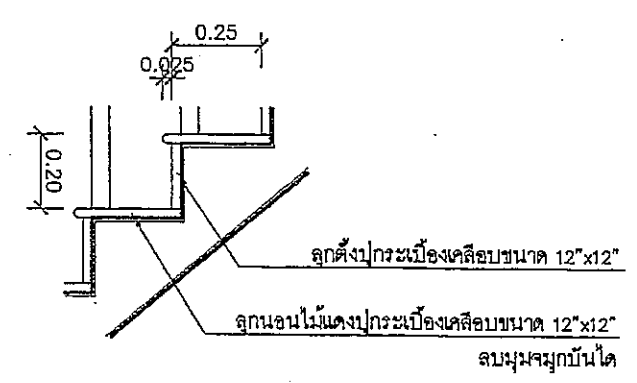
แปลนบันไดชั้นล่าง
มาตราส่วน 1:50

แปลนบันไดชั้นบน
มาตราส่วน 1:50

รูปตัด ST-1
มาตราส่วน 1:50



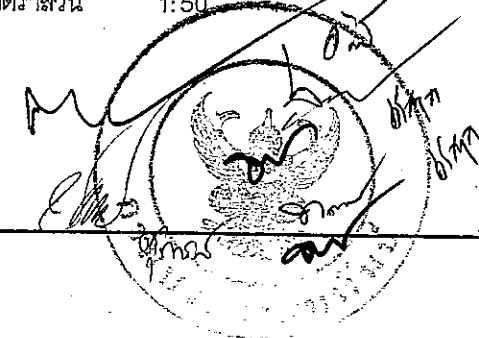
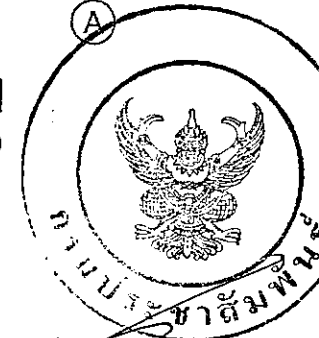
แบบขยาย 1
มาตราส่วน 1:20

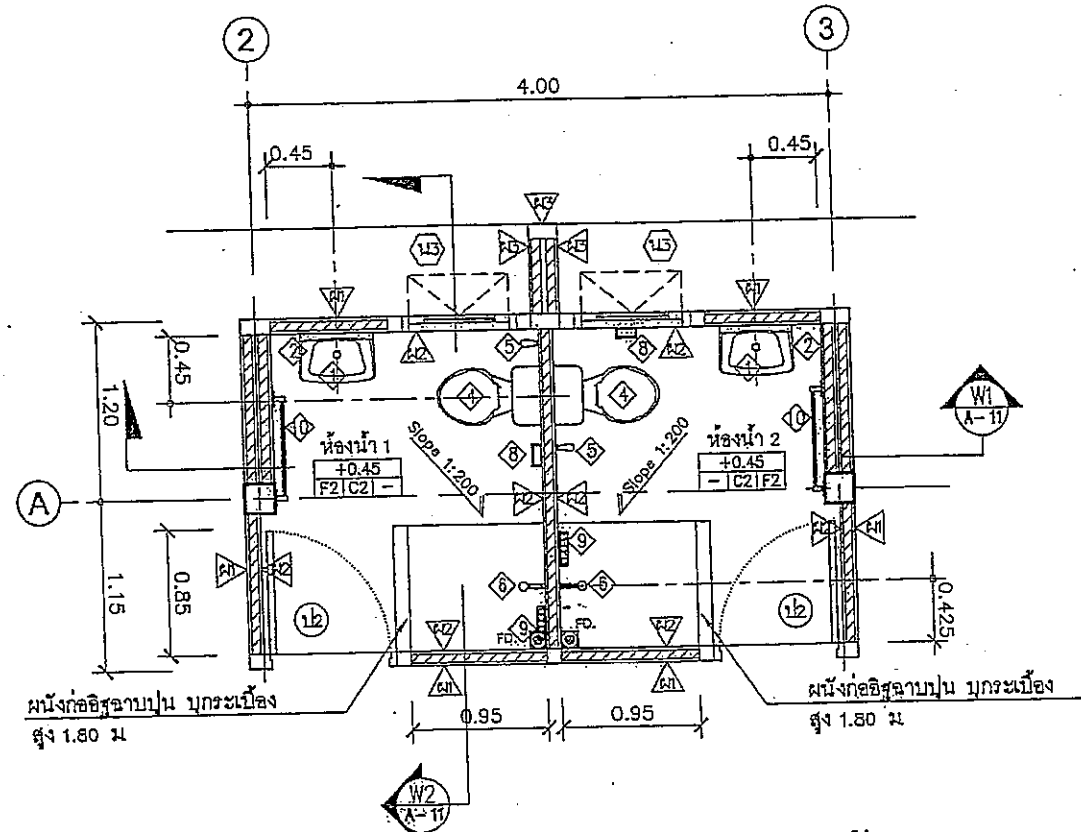


แบบขยาย 2
มาตราส่วน 1:20

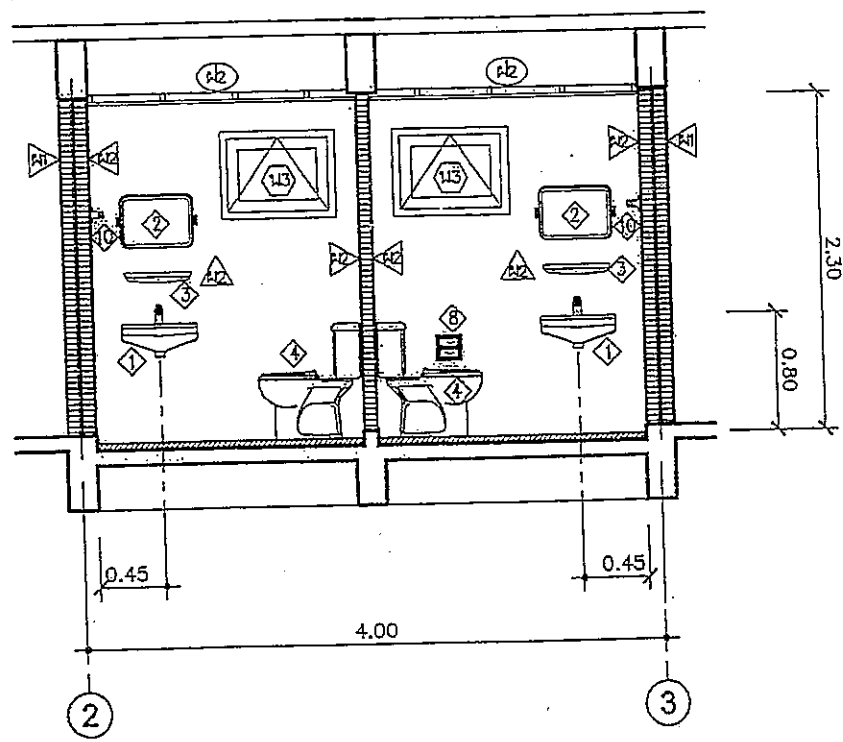
แบบขยายบันได (ST-1)
มาตราส่วน 1:50

กรมโยธาธิการและผังเมือง สำนักสถาปัตยกรรม			
แบบมาตรฐานบันทึก บ้านพักข้าราชการปฏิบัติกร (1-2เดิม)			
กลุ่มงานสถาปัตยกรรม	วิวัฒน์ อภิชาติ สถาปนิก หัวหน้างาน		
กลุ่มงานวางผังเมือง	วิวัฒน์ อภิชาติ ภูมิสถาปนิก หัวหน้างาน		
กลุ่มงานวิศวกรรม	วิวัฒน์ อภิชาติ วิศวกร หัวหน้างาน		
กลุ่มงานศิลปกรรม	วิวัฒน์ อภิชาติ ช่างศิลป์ หัวหน้างาน		
กลุ่มงานควบคุม	วิวัฒน์ อภิชาติ นักควบคุม หัวหน้างาน		
ฝ่ายเขียนแบบ	วิวัฒน์ อภิชาติ เขียนแบบ หัวหน้างาน		
ฝ่ายบริหาร	วิวัฒน์ อภิชาติ บริหาร หัวหน้างาน		
ฝ่ายช่างเทคนิค	วิวัฒน์ อภิชาติ ช่างเทคนิค หัวหน้างาน		
หัวหน้างาน	วิวัฒน์ อภิชาติ		
ผู้ควบคุมการก่อสร้าง	วิวัฒน์ อภิชาติ		
สถาปนิกใหญ่	วิวัฒน์ อภิชาติ		
สถาปนิก	วิวัฒน์ อภิชาติ		
ช่างเขียนแบบ	วิวัฒน์ อภิชาติ		
แปลนพื้นชั้นล่าง			
มาตราส่วน 1:50	เลขที่แบบ ม.541625		
วันรับงาน 10 ส.ค. 2554	วันที่	จำนวนแบบ	
ใบงานแบบที่	เลขที่งานแบบ	A-10	12

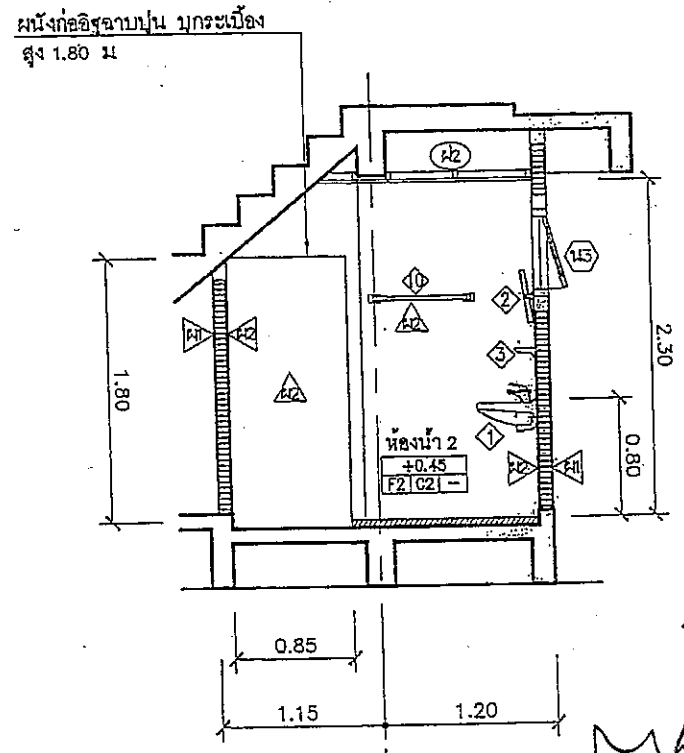




แบบขยายห้องน้ำ 1
มาตราส่วน 1:50



รูปตัด W1
มาตราส่วน 1:50



รูปตัด W2
มาตราส่วน 1:50

รายการสัญลักษณ์อุปกรณ์ห้องน้ำ	
สัญลักษณ์	รายการ
①	อ่างล้างหน้าติดผนัง
②	กระจกเงาปรับมุม
③	ที่วางของ
④	โถส้วมนั่งราบ
⑤	สายชำระ
⑥	ฝักบัว
⑦	ก๊อกเดี่ยว
⑧	ที่ใส่กระดาษชำระ
⑨	ที่วางสบู่ฝักบัว
⑩	ราวพาดผ้า
FD.	ระบุบานหน้าต่างพื้น ชนิดดักกลิ่น

กรมโยธาธิการและผังเมือง
สำนักสถาปัตยกรรม

แบบมาตรฐานบ้านพัก
บ้านพักข้าราชการปฏิบัติกร (1-2เตียง)

ผู้ควบคุมสถาปัตยกรรม	วิมล ธรรมชัย	สถาปนิก
ผู้ควบคุมช่างเขียน	วิมล ธรรมชัย	ช่างเขียน
ผู้ควบคุมช่างสถาปัตยกรรม	วิมล ธรรมชัย	ช่างเขียน
ผู้ควบคุมช่างเขียน	วิมล ธรรมชัย	ช่างเขียน
ผู้ควบคุมช่างสถาปัตยกรรม	วิมล ธรรมชัย	ช่างเขียน
ผู้ควบคุมช่างเขียน	วิมล ธรรมชัย	ช่างเขียน
ผู้ควบคุมช่างสถาปัตยกรรม	วิมล ธรรมชัย	ช่างเขียน
ผู้ควบคุมช่างเขียน	วิมล ธรรมชัย	ช่างเขียน
ผู้ควบคุมช่างสถาปัตยกรรม	วิมล ธรรมชัย	ช่างเขียน
ผู้ควบคุมช่างเขียน	วิมล ธรรมชัย	ช่างเขียน

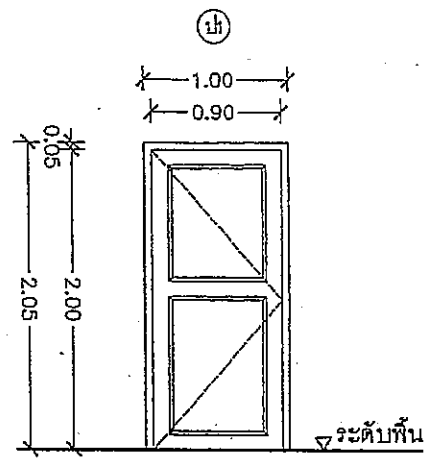
สถาปนิก (ใหญ่) : วิมล ธรรมชัย
สถาปนิก (เล็ก) : วิมล ธรรมชัย

แบบขยายห้องน้ำ 1

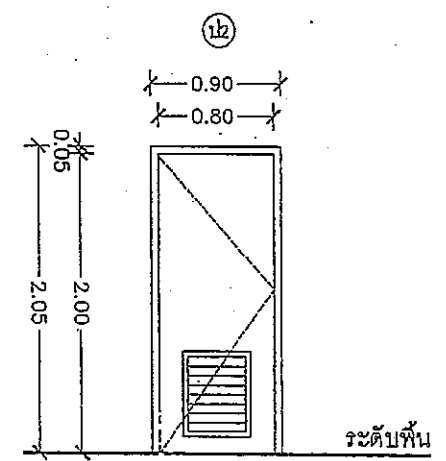
มาตราส่วน 1:50 เลขที่แบบ ๒.541628

วันที่รับใช้ : 10 ธ.ค. 2554 หน้าที่ : A-11 จำนวนแบบ : 12





1b) ประตูบานเปิดเดี่ยว
วงกบไม้สัก ขนาด 2"x4"
กรอบบานไม้สัก 1 1/2"x4"
ลูกฟักไม้สัก 3/4"x4" เซ้าลีน
ทาสีน้ำมัน 1 ด้าน ย้อมสี 1 ด้าน

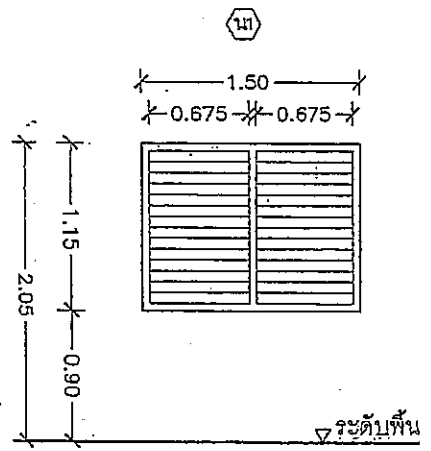


1b) ประตูบานเปิดเดี่ยว
วงกบไม้สัก ขนาด 2"x4"
กรอบบานไม้อัดยางกันน้ำ
ทาสีน้ำมัน 2 ด้าน

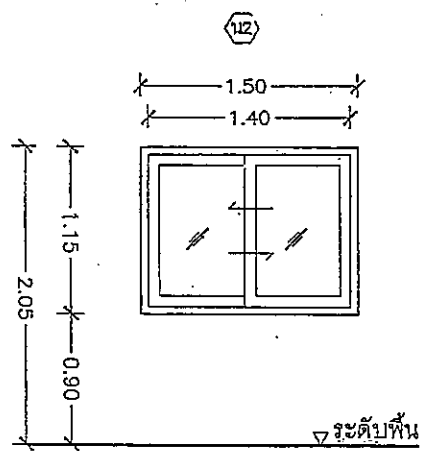
แบบขยายประตู
มาตราส่วน 1:50

รายการอุปกรณ์ ประตูไม้

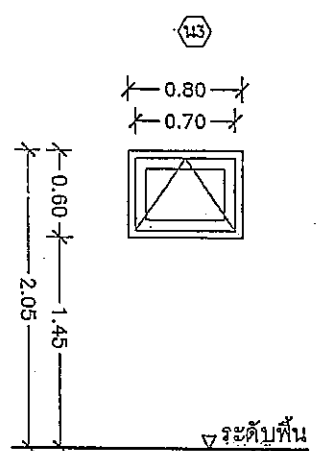
1. บานพับ ใช้ชนิดโลหะเคลือบ มีแหวนในล่อน ขนาด 4" บานละ 3 อัน
2. กุญแจลูกบิด ใช้ชนิดเส้นคู่ล็อกได้ภายใน ผิวทองเหลืองรมดำ
รูปทรงกลม ประเภท STANDARD DUTY
3. กลอน ใช้กลอนทองเหลืองรมดำ กว้าง 1" แขนง 5/16"
4. ที่ยึดประตู เป็นชนิดแม่เหล็กแกนกลม
ใช้สำหรับประตูไม้ทุกบาน
5. บานมุงลวด กรอบอลูมิเนียม



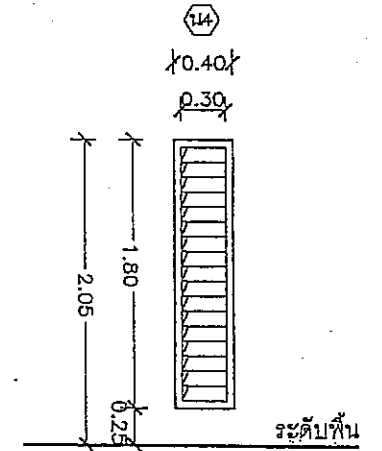
1n1) หน้าต่างกระจกบานเกล็ดคู่
วงกบอลูมิเนียม
กระจกใสบานเกล็ดหนา 5 มม



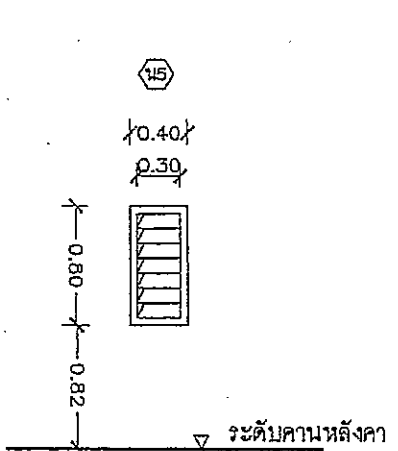
1n2) หน้าต่างบานเลื่อนสลัด
วงกบอลูมิเนียม
กรอบบานอลูมิเนียม
ลูกฟักกระจกใสหนา 5 มม



1n3) หน้าต่างบานกระทุ้ง
วงกบอลูมิเนียม
กรอบบานอลูมิเนียม
ลูกฟักกระจกฝ้าหนา 5 มม



1n4) หน้าต่างบานเกล็ดกระจกปรับมุม
วงกบอลูมิเนียม
กระจกใสบานเกล็ดหนา 5 มม
อุปกรณ์ปรับมุมครบชุด

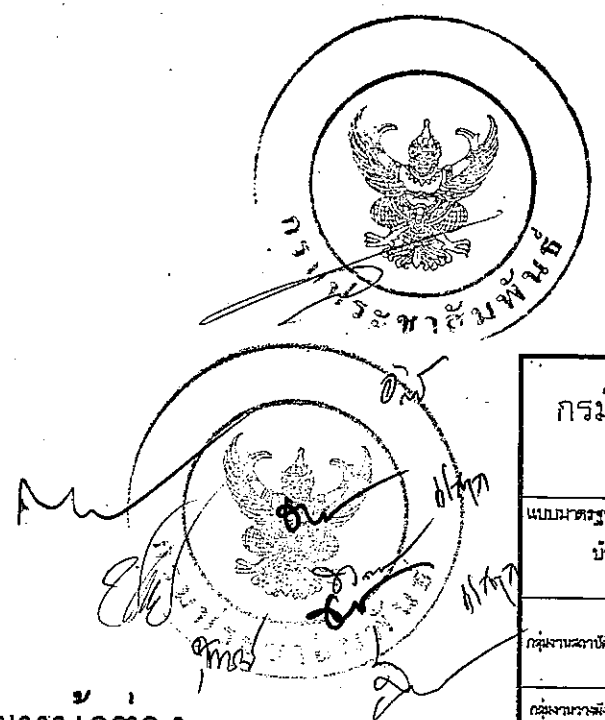


1n5) หน้าต่างบานเกล็ดอลูมิเนียม
วงกบอลูมิเนียม
บานเกล็ดอลูมิเนียม

แบบขยายหน้าต่าง
มาตราส่วน 1:50

หมายเหตุ

- ประตู หน้าต่างอลูมิเนียม ใช้อุปกรณ์ประกอบ ตามมาตรฐานของบริษัทผู้ผลิต
ความหนาหน้าต่างอลูมิเนียมหน้าต่าง
- รางของหน้าต่างบานเลื่อนใช้ขนาด 3" ใช้ขนาดความหนาทั่วไปไม่ต่ำกว่า 1.8 มม.
- บานกรอบของหน้าต่างบานเลื่อนใช้ขนาดความหนาทั่วไปไม่ต่ำกว่า 1.5 มม.
- กรอบหน้าต่างบานกระทุ้งใช้ขนาดความหนา 2.0 มม วงกบอลูมิเนียมมีขนาด 1 3/4"x3"
ใช้ขนาดความหนา 1.8 มม กรอบบานประตูสวิงใช้ขนาดความหนา 2.5 มม

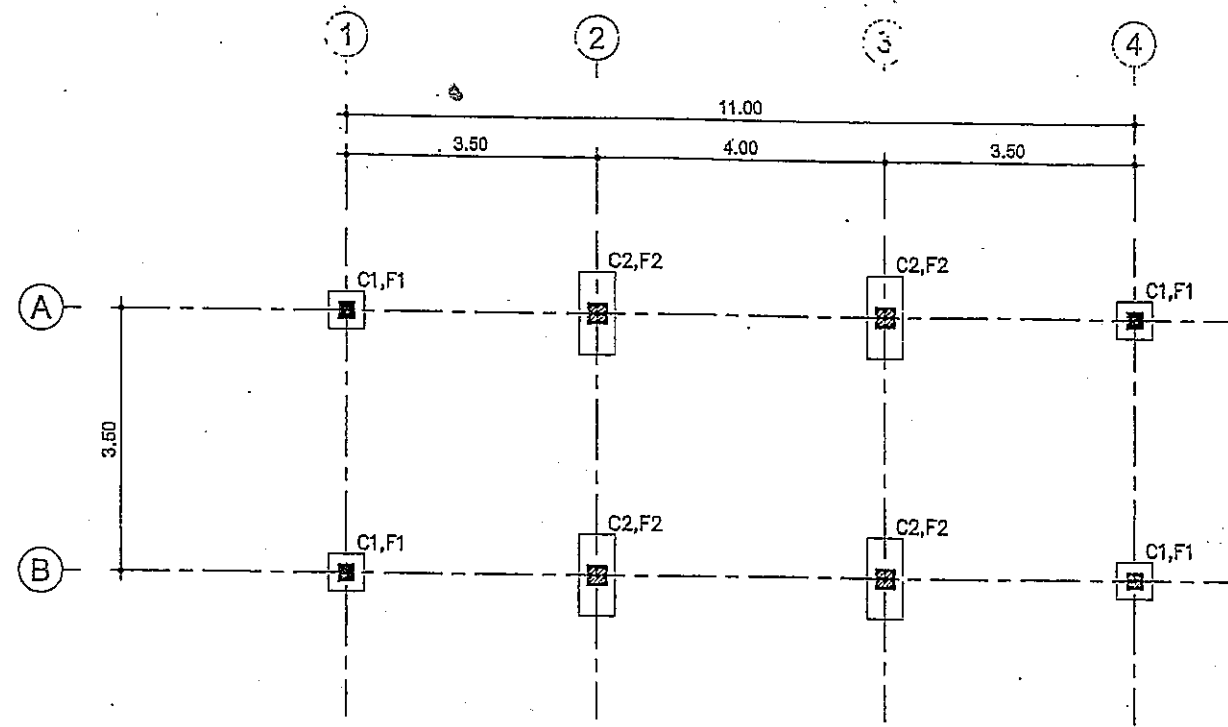


กรมโยธาธิการและผังเมือง	
สำนักสถาปัตยกรรม	
แบบมาตรฐานบ้านพัก	
บ้านพักข้าราชการปฏิบัติกร (1-2ดีร)	
กลุ่มงานสถาปัตยกรรม	วิวัฒน์ ชัยภักดิ์
กลุ่มงานวางผังเมือง	วิวัฒน์ ชัยภักดิ์
กลุ่มงานวิศวกรรมโยธา	วิวัฒน์ ชัยภักดิ์
กลุ่มงานสิ่งแวดล้อม	วิวัฒน์ ชัยภักดิ์
ฝ่ายวิศวกรรม	วิวัฒน์ ชัยภักดิ์
ที่ปรึกษา	วิวัฒน์ ชัยภักดิ์
ผู้รับทราบ	วิวัฒน์ ชัยภักดิ์
สถาปนิกใหญ่	วิวัฒน์ ชัยภักดิ์
สถาปนิก	วิวัฒน์ ชัยภักดิ์
แบบขยายประตู-หน้าต่าง	
มาตราส่วน	1:50
เลขที่แบบ	MS41627
วันพิมพ์	10 ธ.ค. 2554
เลขที่แบบ	A-12
จำนวนหน้า	12

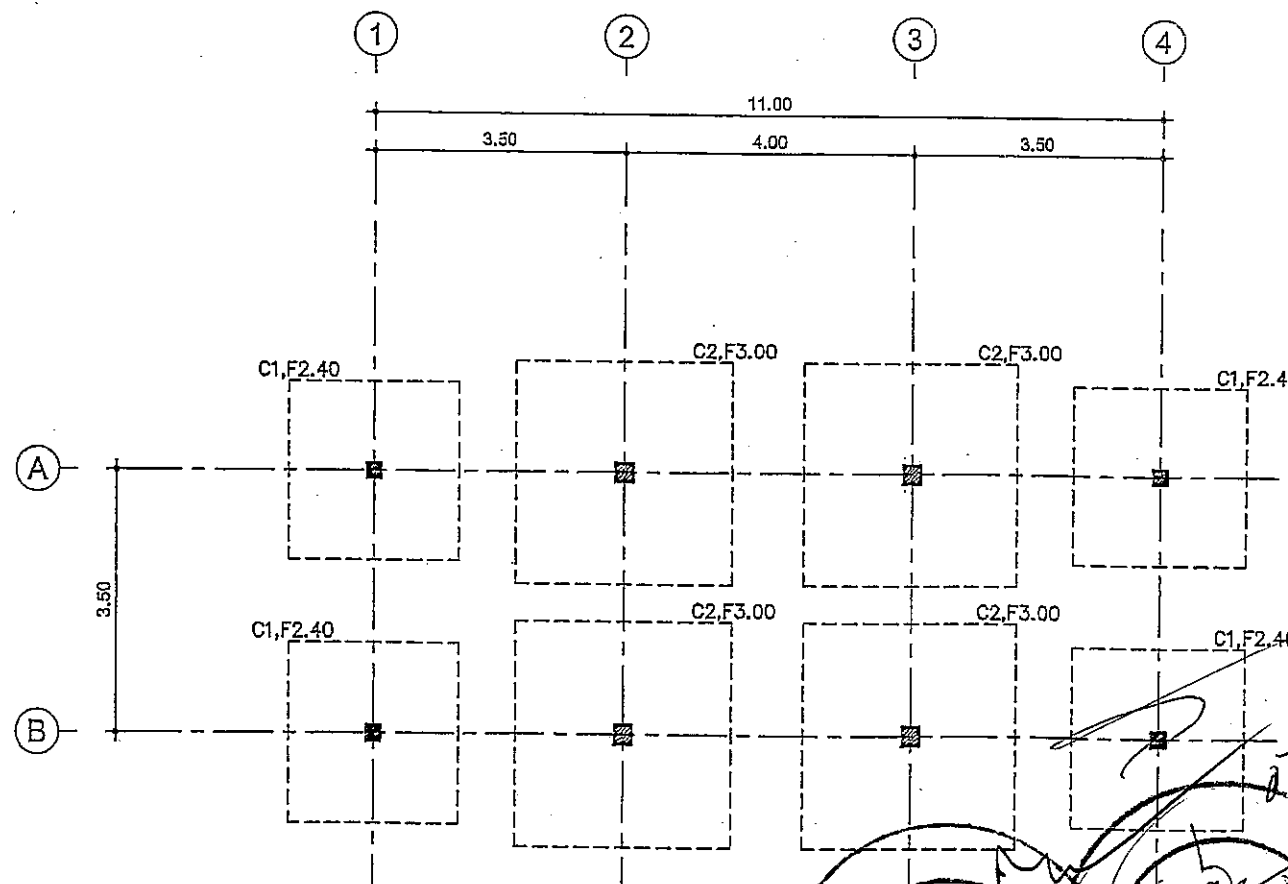
รายการประกอบแบบ

แบบชุดนี้ให้ใช้ มยธ.101-106 เป็นรายการประกอบแบบทั่วไป และมีรายการประกอบแบบเฉพาะดังนี้

1. คอนกรีตใช้ ค.2 (f_c' ทรงกระบอก = 200 กก./ตร.ซม.)
2. เหล็กเสริมคอนกรีต
 - 2.1 เหล็กเสริมขนาด ϕ 6 มม และ ϕ 9 มม ให้ใช้เหล็กเส้นกลม SR-24
 - 2.2 เหล็กเสริมขนาด ϕ 12 มม ขึ้นไป ให้ใช้เหล็กข้ออ้อย SD-40
3. เสาเข็ม มีคุณสมบัติดังนี้
 - 3.1 สามารถรับน้ำหนักปลอดภัยได้ไม่น้อยกว่า 25 ตัน/ต้น
 - 3.2 มีขนาดไม่น้อยกว่ารูปกลมกลวง ϕ 25 ซม. หรือ \square 22x22 ซม.
 - 3.3 ความยาวประมาณ 21.00 ม.
4. พื้นคอนกรีตสำเร็จรูป
 - 4.1 ต้องสามารถรับน้ำหนักจร ปลอดภัยได้ไม่น้อยกว่า 200 กก./ตร.ม
 - 4.2 เป็นพื้นชนิด SOLID PLANK หนา 5 ซม.
 - 4.3 ให้เท TOPPING ค.ส.ล. หนา 5 ซม. พร้อมเสริมเหล็ก WIRE MESH $14\text{ มม} \times \phi 0.15\#$
5. รายละเอียดเสาเข็มและพื้นสำเร็จรูป ขอให้ผู้รับจ้างเสนอ ภาระโยธาธิการและผังเมือง พิจารณาก่อนทำการก่อสร้าง
6. เหล็กรูปพรรณต้องมิกำลังดึงที่จุดกลาง (f_y) ไม่น้อยกว่า 2500 กก./ตร.ซม. ให้ทดสอบรับน้ำหนักอย่างน้อย 2 ครั้งก่อนทดสอบจริง
7. รายละเอียดหรือคุณสมบัติของวัสดุหรืออุปกรณ์ในแบบหรือในรายการประกอบแบบ ทั้งที่ได้ระบุหรือไม่ได้ระบุไว้ หากมีการกำหนดมาตรฐานผลิตภัณฑ์อุตสาหกรรมแล้ว ให้เป็นไปตามมาตรฐานผลิตภัณฑ์อุตสาหกรรมนั้น
8. กรณีที่ดินมีกำลังแบกทาน (BEARING CAPACITY) ไม่น้อยกว่า 6 ตัน/ตร.ม. ให้ใช้ฐานรากแผ่ได้



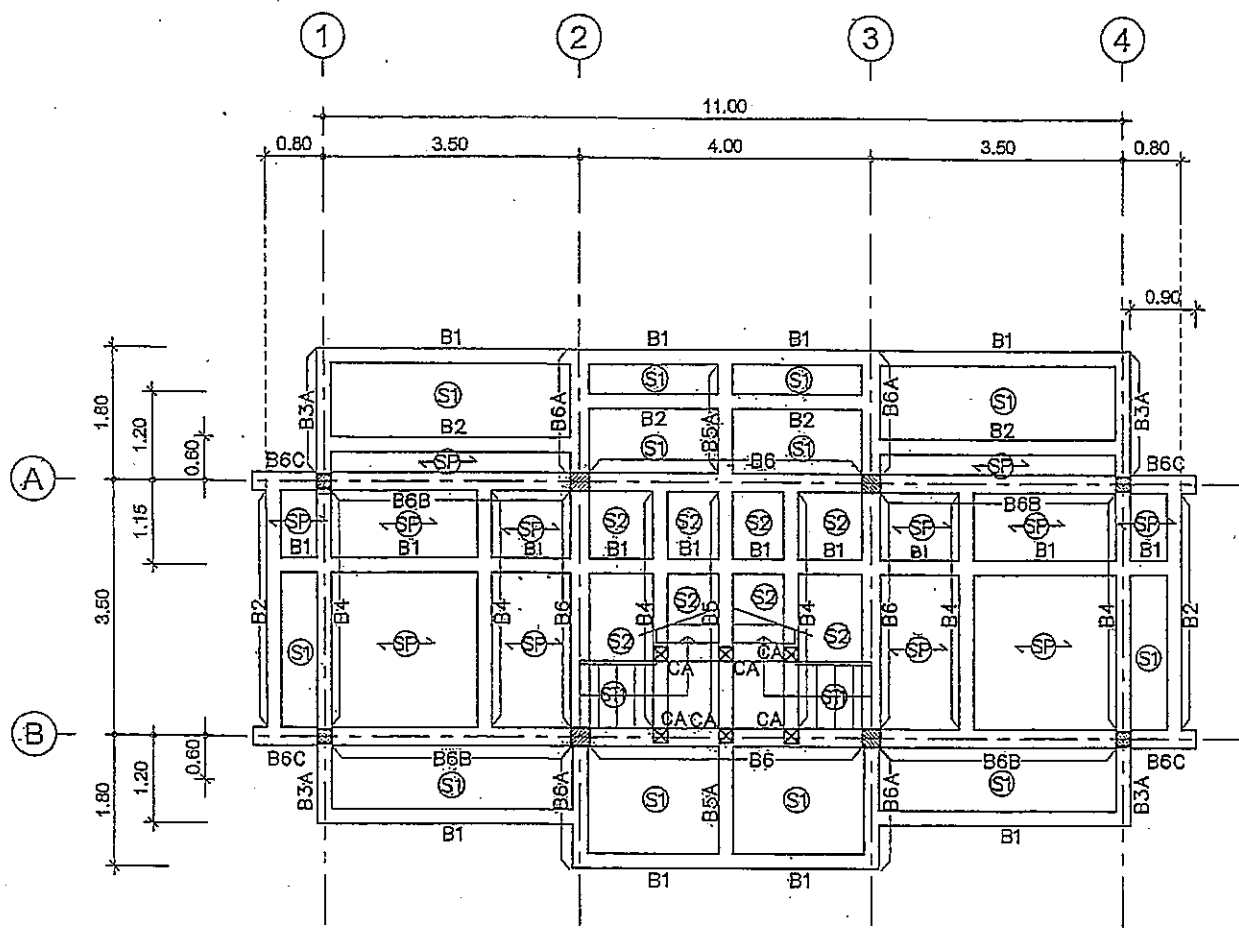
แปลน ฐานรากชนิดเสาเข็ม เสาคอมมือ
มาตราส่วน 1 : 100



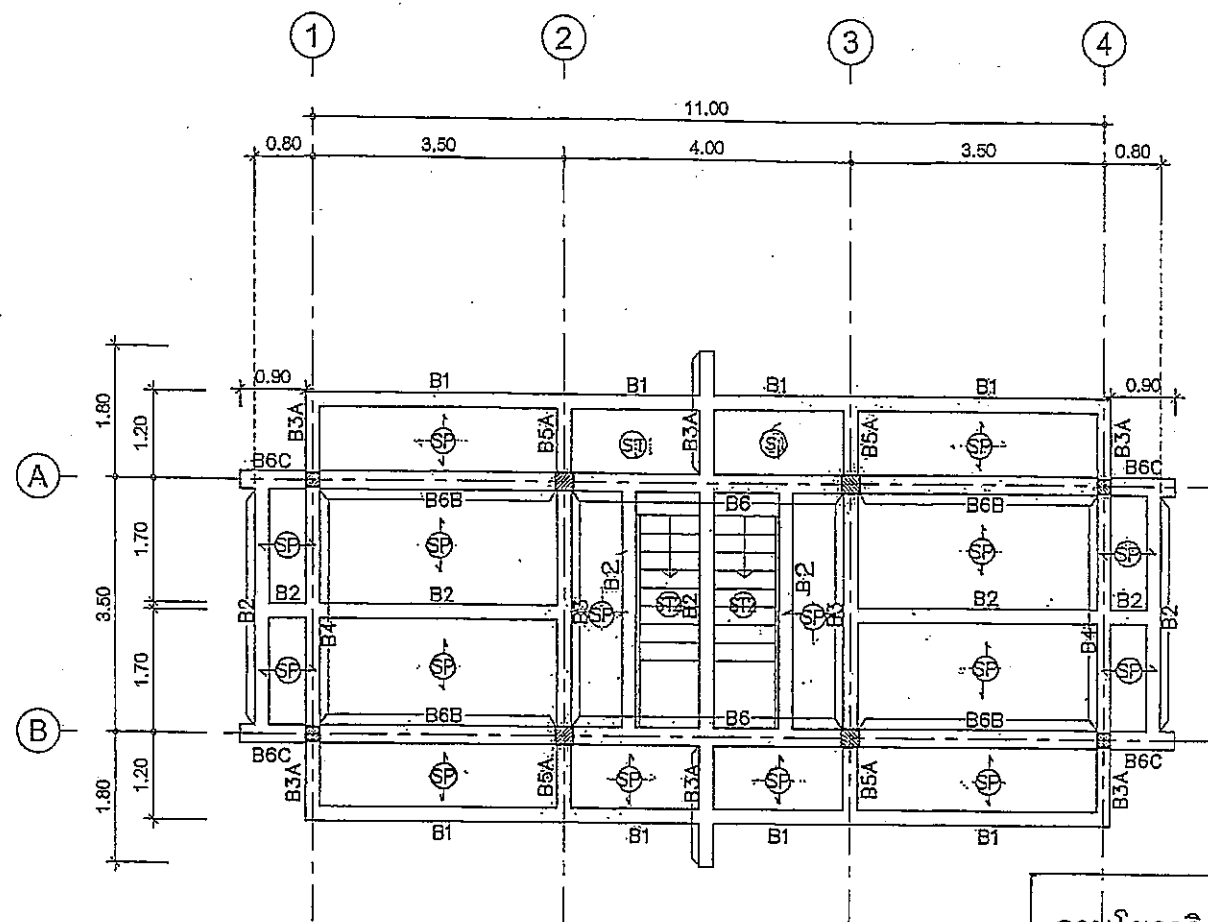
แปลน ฐานรากชนิดฐานแผ่ เสาคอมมือ
มาตราส่วน 1 : 100

กรมโยธาธิการและผังเมือง		
สำนักวิศวกรรมโครงสร้างและงานระบบ		
แบบ		
แบบมาตรฐานบ้านพักข้าราชการ		
ระดับ 1-2		
วิศวกรรมโครงสร้าง	ไททาล บัณฑิต <i>hnm</i>	วิศวกร
		วิศวกร
เขียนแบบ	วิภาชี บึงอุรธรรม <i>W</i>	กลุ่มงาน
	เบญจโกศล สิมมพาน	เขียนแบบ
สำรวจ	วิจิตร เบญจิม <i>วิจิตร</i>	งานเขียนแบบ
		สำรวจ
วิศวกรโยธาเชี่ยวชาญ	โดย <i>วิจิตร</i>	งานสำรวจ
ผู้อำนวยการสำนัก	<i>วิจิตร</i>	
อนุมัติ	<i>วิจิตร</i>	อธิบดี
ลักษณะแบบ		
แปลน ฐานรากชนิดเสาเข็ม เสาคอมมือ, แปลน ฐานรากชนิดฐานแผ่ เสาคอมมือ		
มาตราส่วน 1:100	เลขที่แบบ S 54117	
วันที่ เดือน ปี 11 ต.ค. 2554	แผ่นที่ S-01	จำนวนแผ่น 13
โดยแทนแทนที่ เลขที่แบบ		





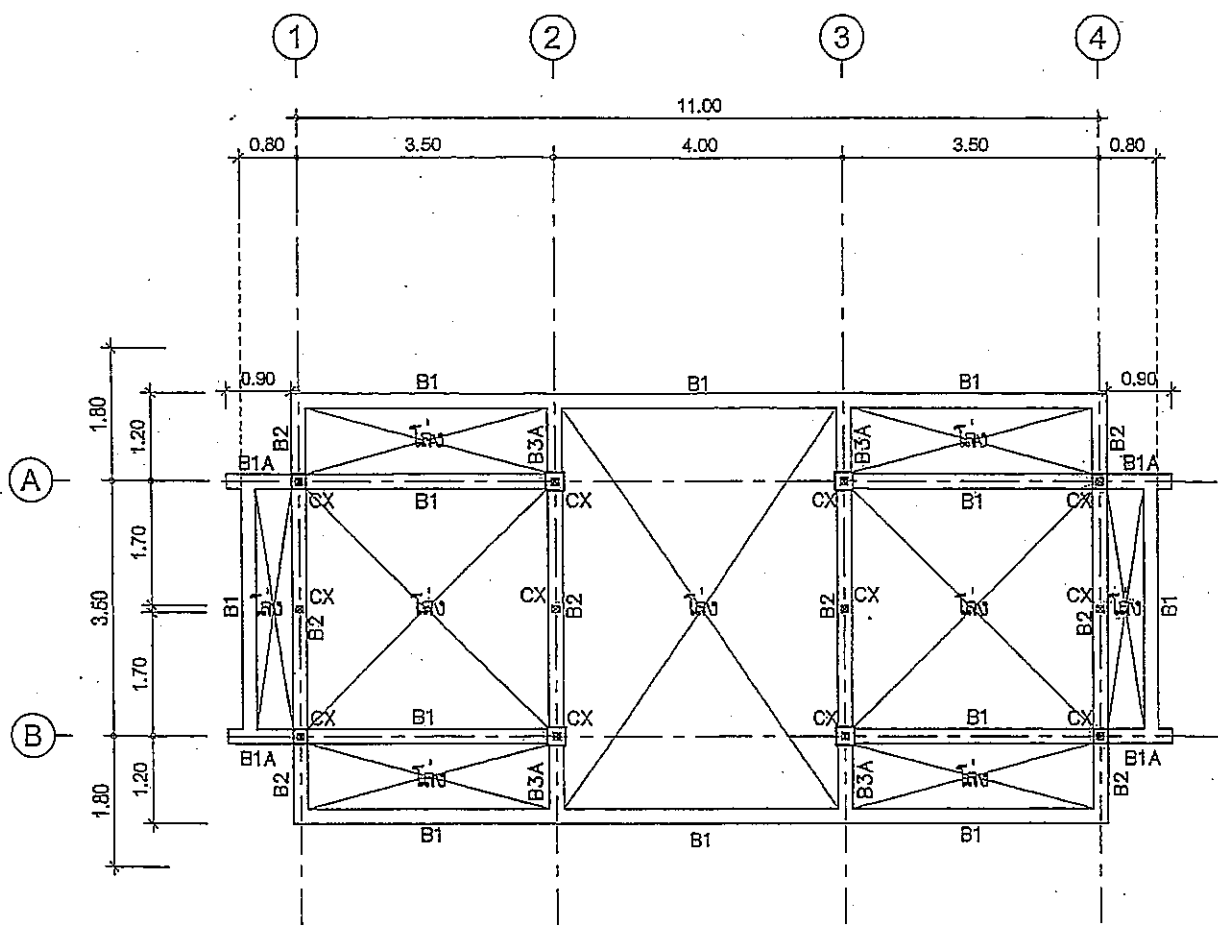
แปลน เสา คาน พื้น ชั้นล่าง
มาตราส่วน 1 : 100



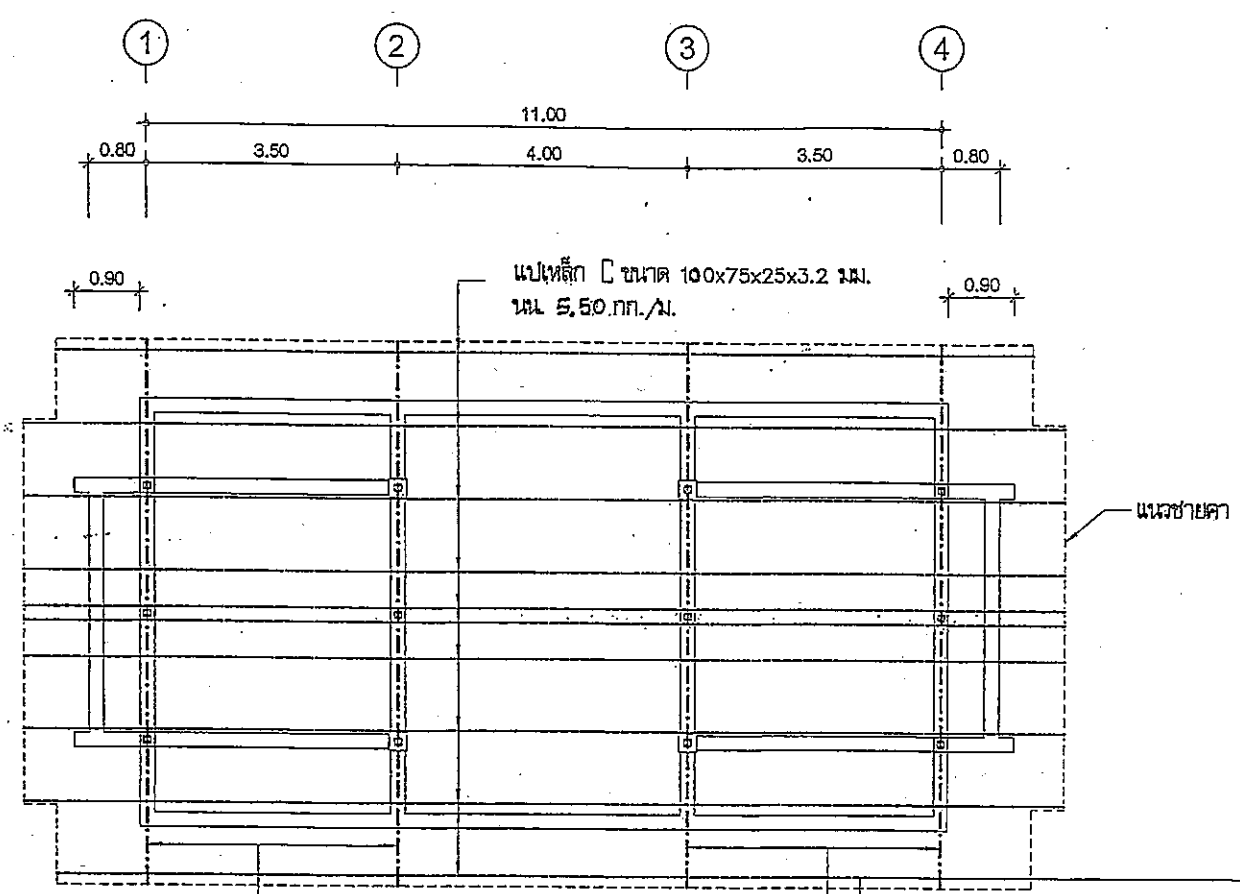
แปลน เสา คาน พื้น ชั้นบน
มาตราส่วน 1 : 100



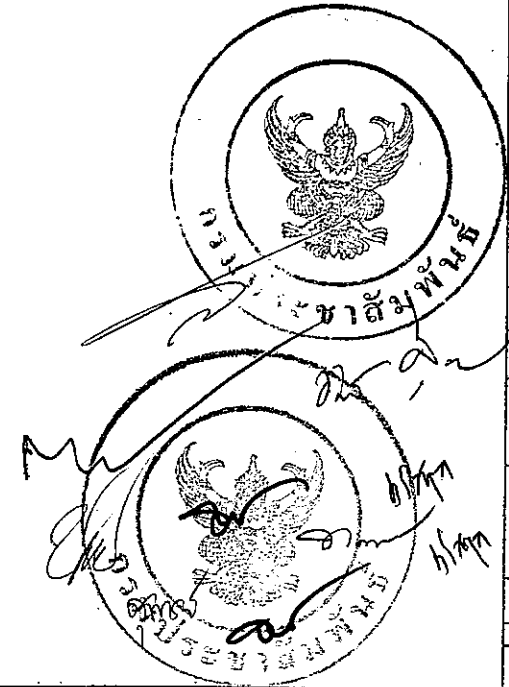
กรมโยธาธิการและผังเมือง		
สำนักวิศวกรรมโครงสร้างและงานระบบ		
แบบ		
แบบมาตรฐานบ้านพักข้าราชการ		
ระดับ 1-2		
วิศวกรรมโครงสร้าง	วิศวกร รับผิดชอบ	วิศวกร
	วิศวกร ควบคุมงาน	วิศวกร
	วิศวกร ควบคุมงาน	กลุ่มงาน
	วิศวกร ควบคุมงาน	เขียนแบบ
เขียนแบบ	วิศวกร รับผิดชอบ	เขียนแบบ
	วิศวกร ควบคุมงาน	งานเขียนแบบ
สำรวจ		สำรวจ
		งานสำรวจ
วิศวกรโยธาเชี่ยวชาญ	Dr. Lu	
ผู้อำนวยการสำนัก	S/1	
อนุมัติ	S/1/m	อธิบดี
แสดงแบบ		
แปลน เสา คาน พื้น ชั้นล่าง , แปลน เสา คาน พื้น ชั้นบน		
มาตราส่วน 1:100	เลขที่แบบ S 54117	
วัน เดือน ปี 11 ต.ค. 2554	แผ่นที่ S-02	จำนวนแผ่น 13
ใช้แทนแผ่นที่	เลขที่แบบ	



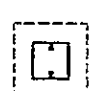

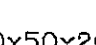
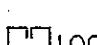

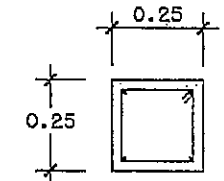

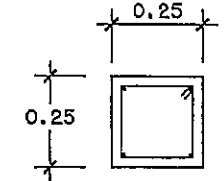
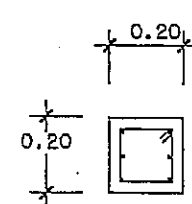
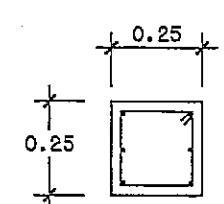
แปลน เสา คาน หลังคา
 หมายเหตุ CX = 2 \square 100x50x20x3.2 มม.
 ขนาดส่วน 1 : 100 นน. 5.50 กก./ม.

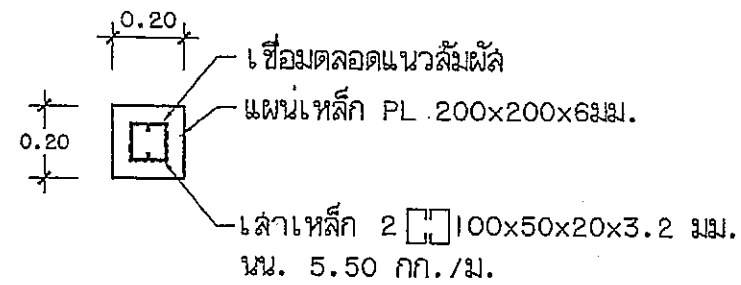
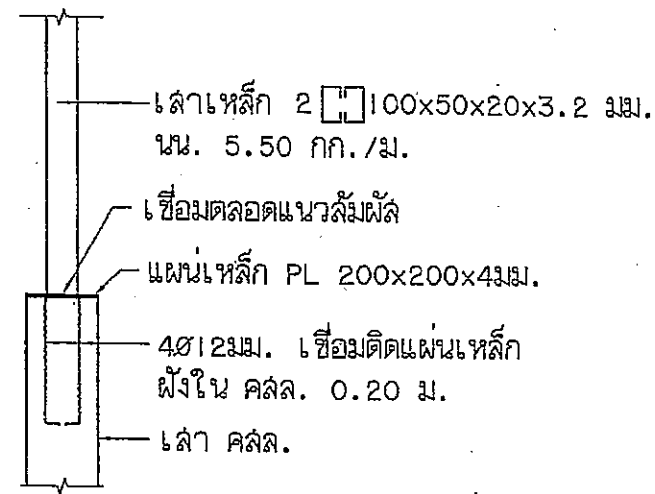


แปลน โครงสร้าง หลังคา หลังคา
 ขนาดส่วน 1 : 100

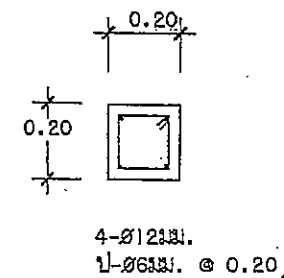


กรมโยธาธิการและผังเมือง		
สำนักวิศวกรรมโครงสร้างและงานระบบ		
แบบ		
แบบมาตรฐานบ้านพักข้าราชการ		
ระดับ 1-2		
วิศวกรโครงสร้าง	ไพศาล ชัยงาม <i>km</i>	วิศวกร
	วิฑูรย์ ศิริพงษ์ชวกร <i>W</i>	วิศวกร
เขียนแบบ	เกียรติยศ ศัลลภพ <i>W</i>	เขียนแบบ
	วิจิตร วัฒนโธม <i>W</i>	เขียนแบบ
สำรวจ		สำรวจ
		งานสำรวจ
วิศวกรโยธาเชี่ยวชาญ	โอบิน คุ้ม <i>W</i>	
ผู้อำนวยการสำนัก	<i>W</i>	
อนุมัติ	<i>W</i>	อธิบดี
แสดงแบบ	แปลน เสา คาน หลังคา, แปลนโครงสร้างหลังคาหลังคา	
มาตราส่วน 1:100	เลขที่แบบ S 54117	
วัน เดือน ปี 11 ต.ค. 2554	แผ่นที่ S-03	จำนวนแผ่น 13
ใช้แทนแผ่นที่ เดิมที่ 13		

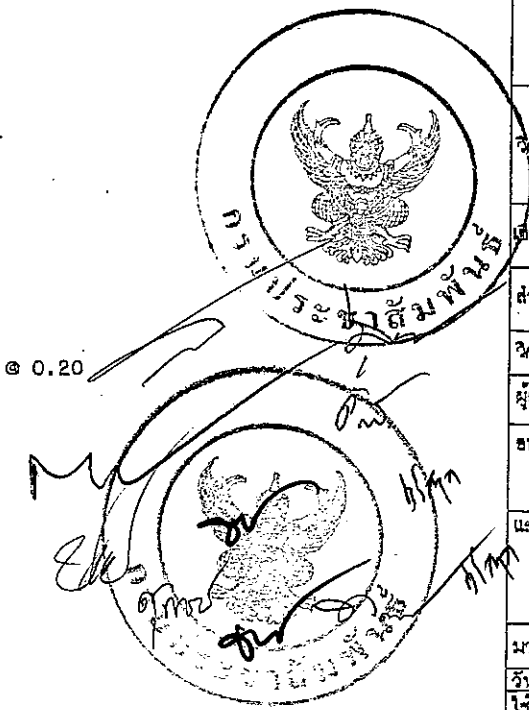
เสา	C1	C2
ระดับ		
ชั้นหลังคา	 CX ครอบขยาย	 CX ครอบขยาย
อะไหล่	2  100x50x20x3.2 มม. หน. 5.50 กก./ม.	2  100x50x20x3.2 มม. หน. 5.50 กก./ม.
ชั้นที่ 2		 4-Ø12ม. ป-Ø6ม. @ 0.20
ชั้นที่ 1		 4-Ø12ม. ป-Ø6ม. @ 0.20
ฐานราก	 6-Ø16ม. ป-Ø6ม. @ 0.20	 6-Ø20ม. ป-Ø6ม. @ 0.20



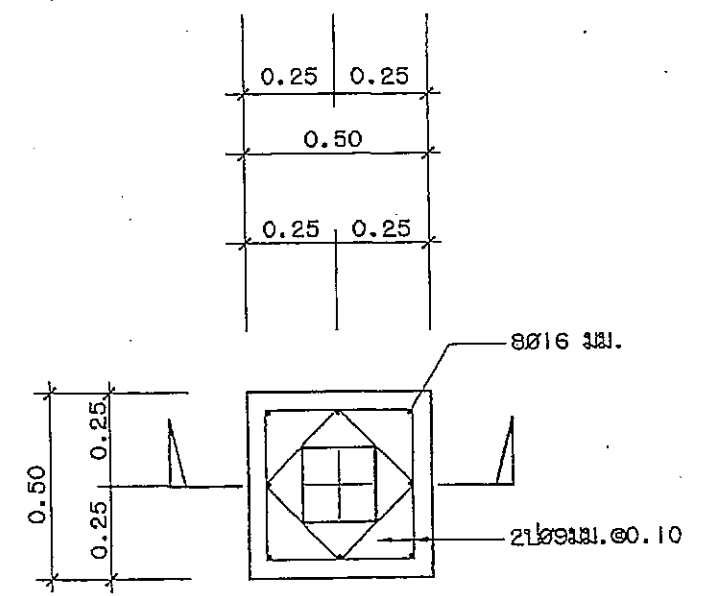
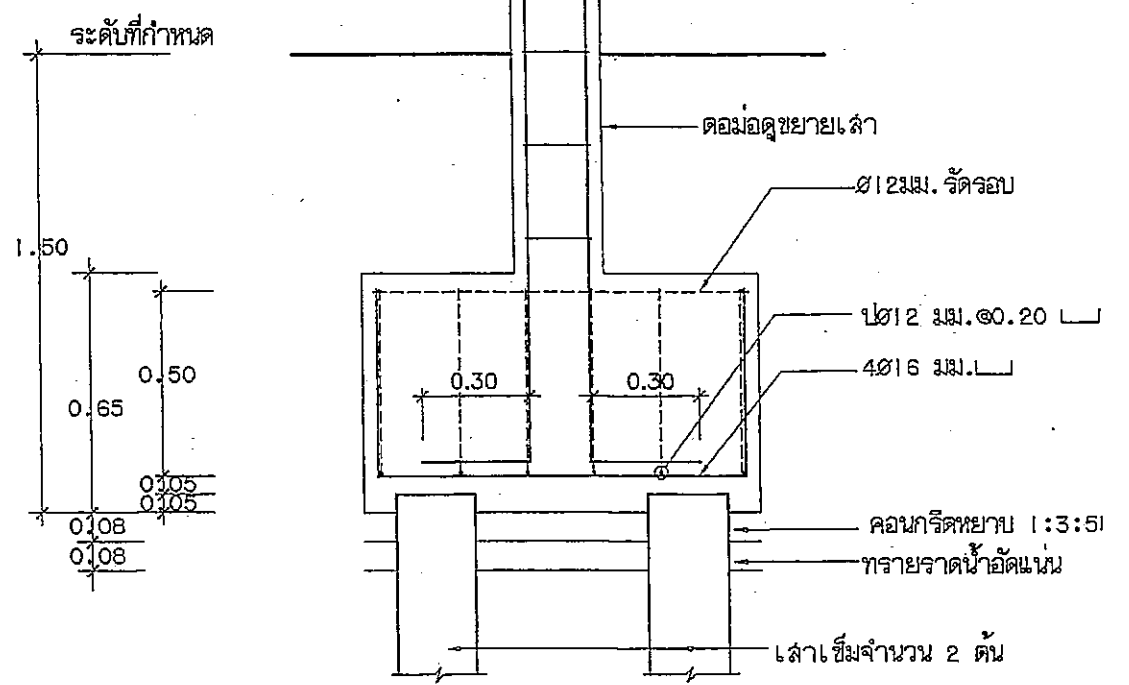
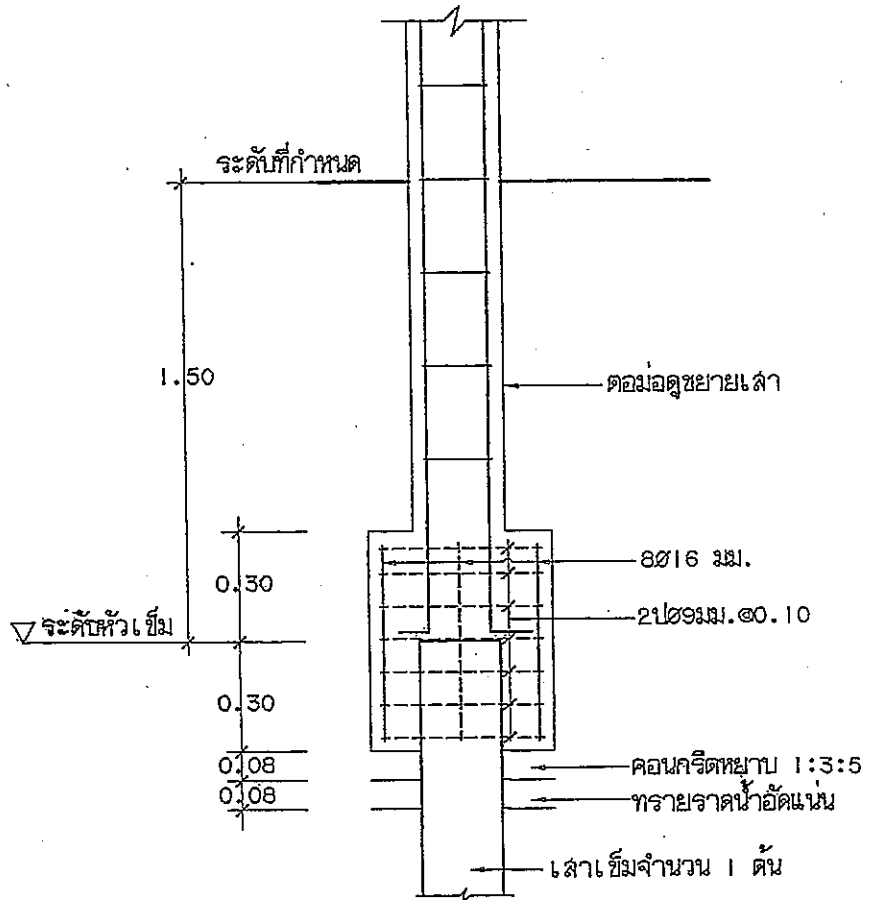
รูปขยาย CX
มาตราส่วน 1 : 20



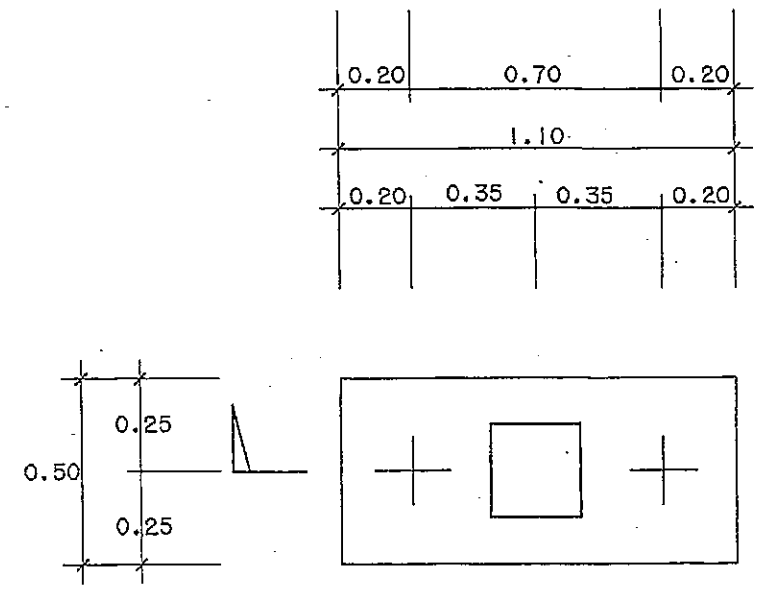
CA



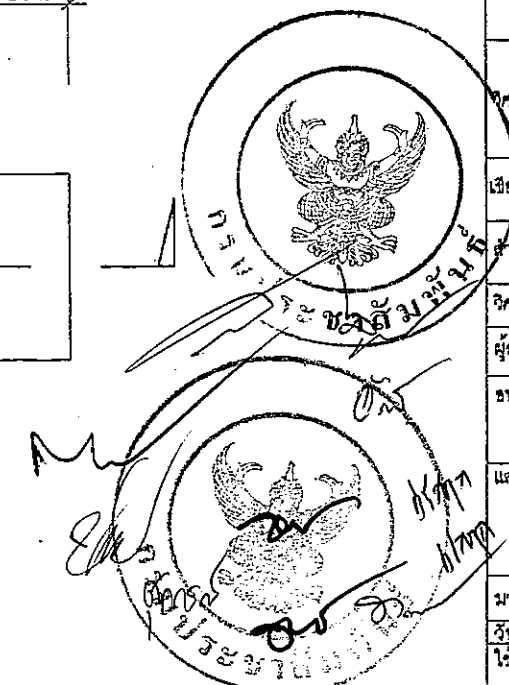
กรมโยธาธิการและผังเมือง		
สำนักวิศวกรรมโครงสร้างและงานระบบ		
แบบ		
แบบมาตรฐานบ้านพักข้าราชการ		
ระดับ 1-2		
วิศวกรโครงสร้าง	โทศาล บัณจัน <i>hnh</i>	วิศวกร
วิศวกร		วิศวกร
วิศวกร	วิฑูรย์ ธีงสุวรรณ	กลุ่มงาน
เขียนแบบ	เกียรติกร ศิริมงคล	เขียนแบบ
วิศวกร	แม่กมล <i>S.S.</i>	งานเขียนแบบ
สำรวจ		สำรวจ
วิศวกรโยธาเชี่ยวชาญ	โศภ <i>lwt</i>	งานสำรวจ
ผู้อำนวยการสำนัก	S11	
อนุมัติ	S11mm	อธิบดี
แสดงแบบ	เสา C1, C2, CA, CX	
มาตราส่วน 1:20	เลขที่แบบ S54117	
วัน เดือน ปี 11 ต.ค. 2554	แผ่นที่ S-04	จำนวนแผ่น 13
ชื่อตำแหน่ง	ตำแหน่ง	จำนวน



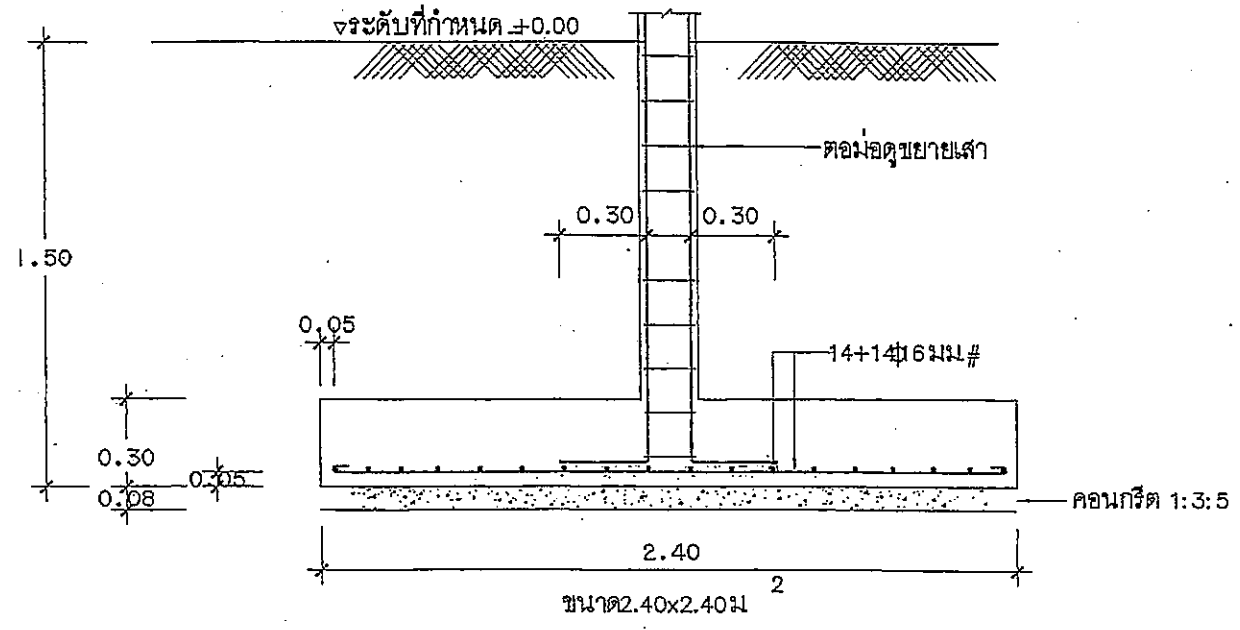
F1 1:20



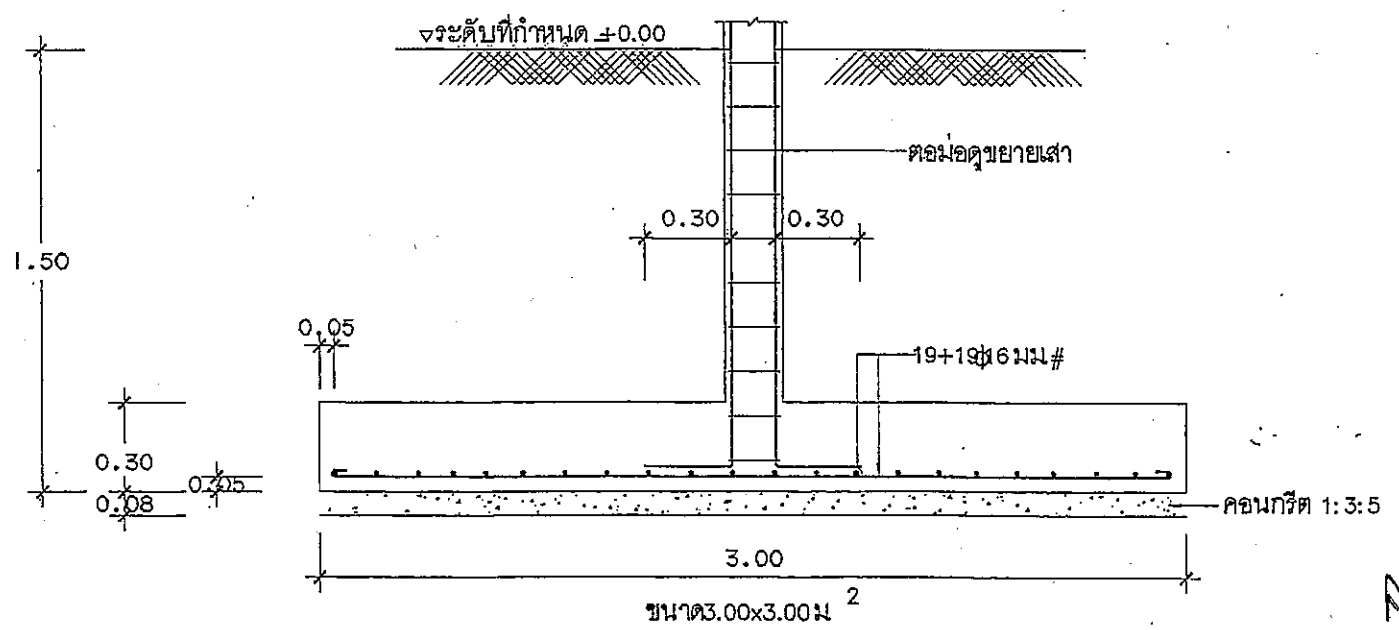
F2 1:20



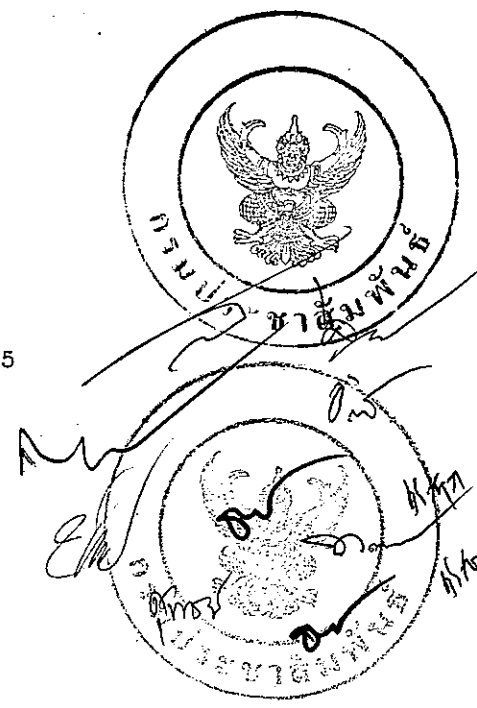
กรมโยธาธิการและผังเมือง			
สำนักวิศวกรรมโครงสร้างและงานระบบ			
แบบ			
แบบมาตรฐานบ้านพักข้าราชการ			
ระดับ 1-2			
วิศวกรโครงสร้าง	โททง บัณจง	วิศกร.	
	วิฑูรย์ เนื่องอุบล	วิศกร	
เขียนแบบ	ทวีพงษ์ ศรีทอง	เขียนแบบ	
	วิฑูรย์ บัณจง	งานเขียนแบบ	
สำรวจ		สำรวจ	
		งานสำรวจ	
วิศวกรโยธาเชี่ยวชาญ	ธน พ.		
ผู้อำนวยการสำนัก	511		
อนุมัติ	511	อธิบดี	
แสดงแบบ			
ฐานรากเสาเข็ม F1, F2			
มาตราส่วน 1:20	เลขที่แบบ S54117		
วัน เดือน ปี 11 พ.ค. 2554	แผ่นที่	จำนวนแผ่น	
ใช้แทนแผ่นที่	เลขที่กับแบบ	S-05	13



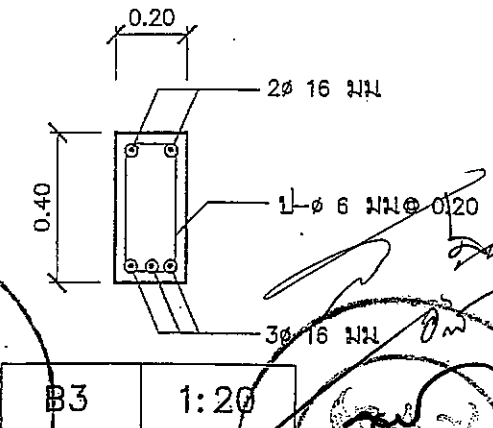
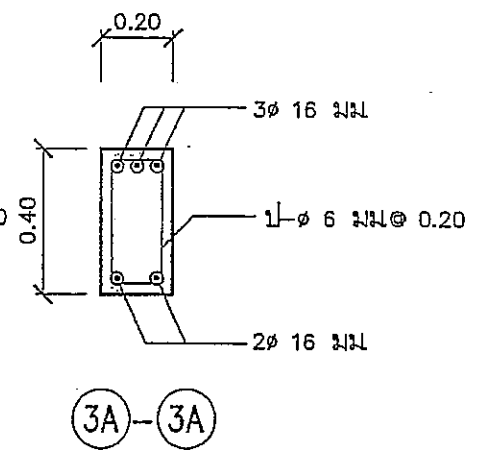
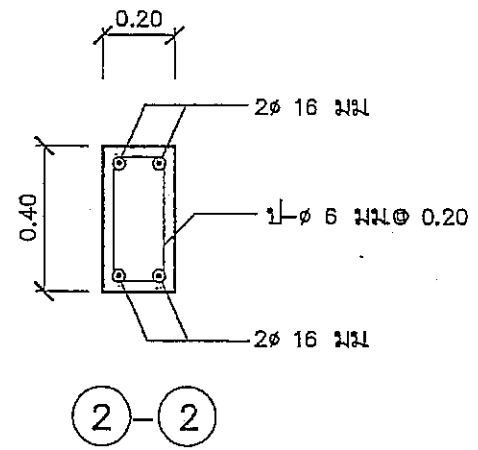
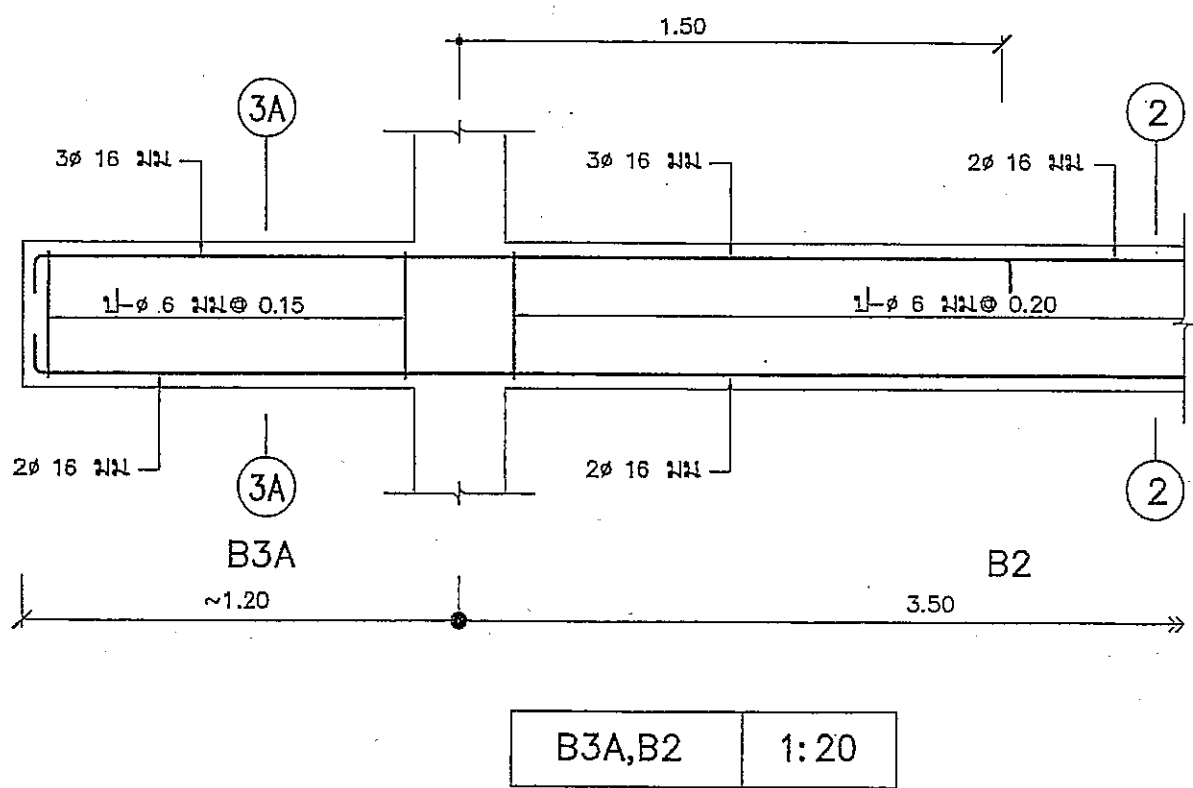
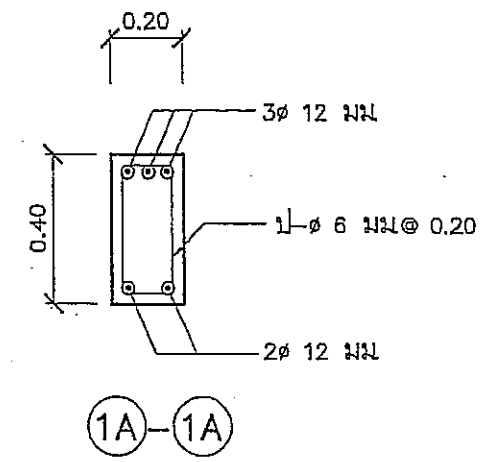
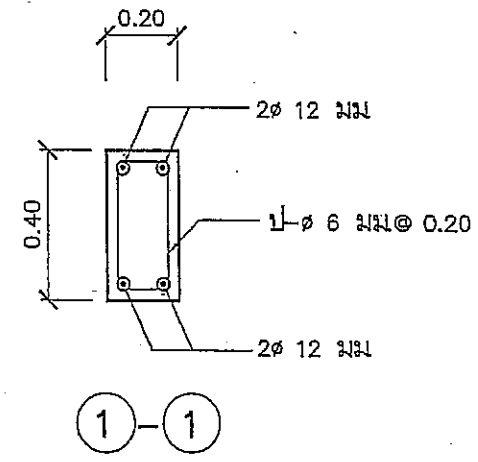
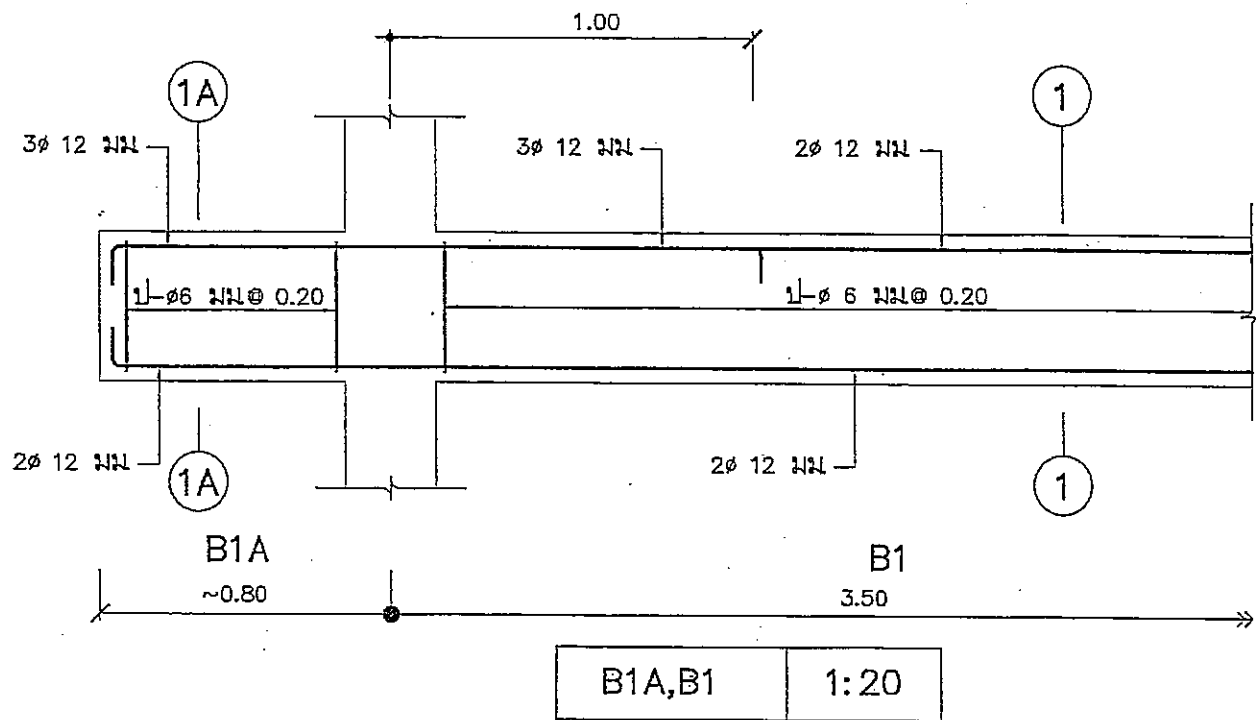
F2.40 1:25



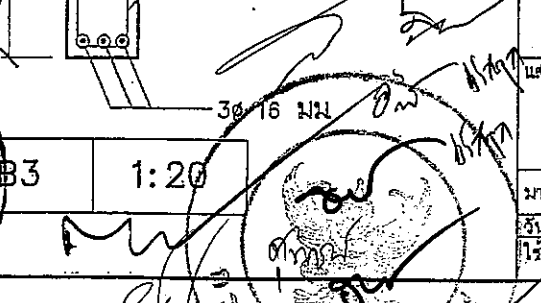
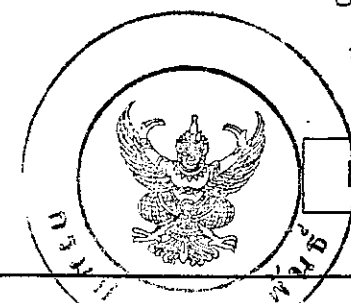
F3.00 1:25

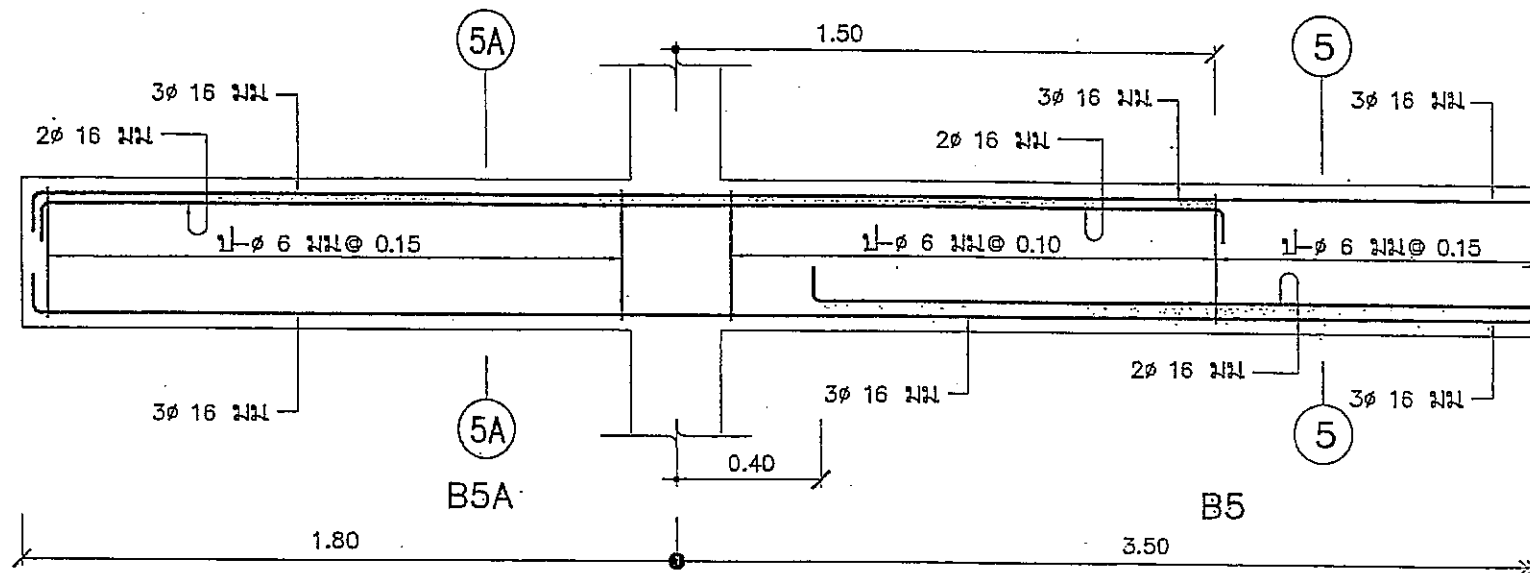


กรมโยธาธิการและผังเมือง สำนักวิศวกรรมโครงสร้างและงานระบบ	
แบบ แบบมาตรฐานบ้านพักข้าราชการ ระดับ 1-2	
วิศวกรรวมโครงสร้าง	ไพฑูริย์ บึงงาม <i>PAI</i> วิศวกร
วิศวกร	วิฑูริย์ บึงงาม <i>PAI</i> วิศวกร
เขียนแบบ	เกียรติยศ ศิริสงคราม <i>KIT</i> เขียนแบบ
ตรวจสอบ	วิฑูริย์ บึงงาม <i>PAI</i> ตรวจสอบแบบ
สำรวจ	สุวิชา <i>SU</i> สำรวจ
วิศวกรโยธาเชี่ยวชาญ	พร พ <i>PR</i> วิศวกร
ผู้อำนวยการสำนัก	511
อนุมัติ	511/มว อธิปติ
แสดงแบบ	ฐานรากแก่ F2.40, F3.00
มาตราส่วน 1:20	เลขที่แบบ S 54117
วัน เดือน ปี 11 ต.ค. 2554	แผ่นที่ S-06
ตำแหน่ง	จำนวนแผ่น 13

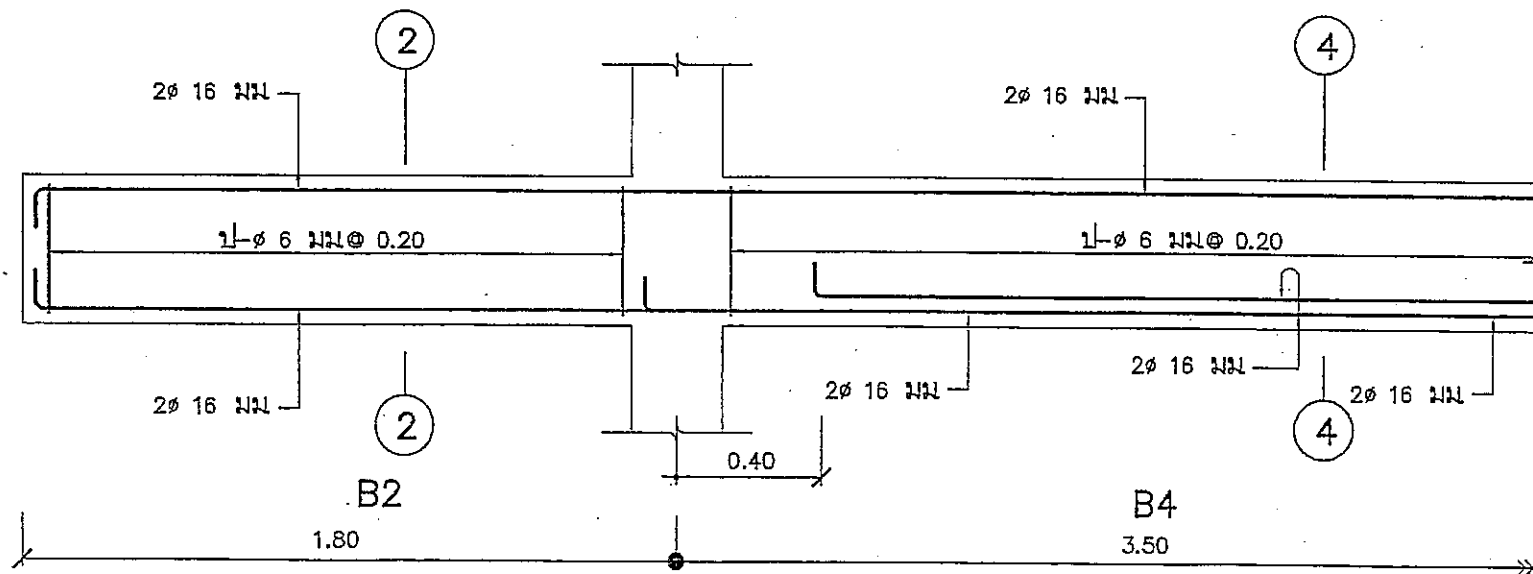
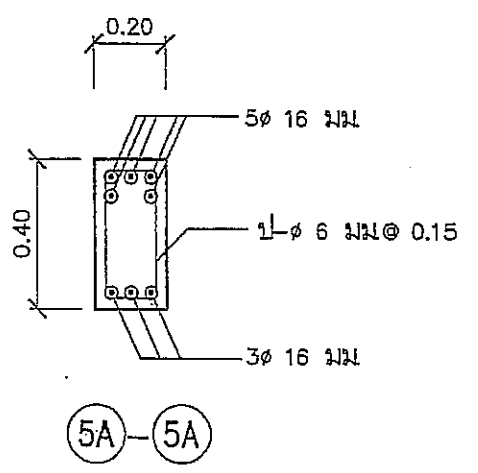
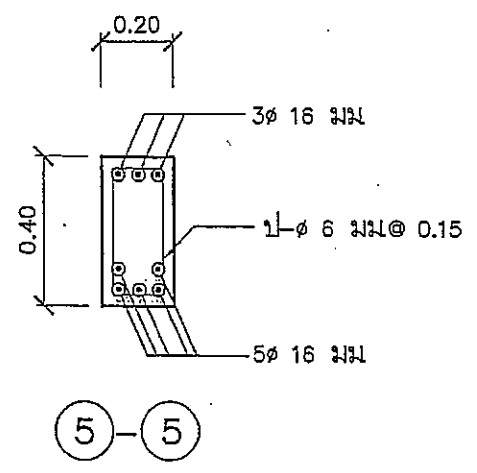


กรมโยธาธิการและผังเมือง			
สำนักวิศวกรรมโครงสร้างและงานระบบ			
แบบ			
แบบมาตรฐานบ้านพักข้าราชการ			
ระดับ 1-2			
วิศวกรรมโครงสร้าง	ไพศาล ชัยงาม <i>MM</i>	วิศวกร	
	วิฑูรย์ เต็มสุวรรณ <i>W</i>	วิศวกร	
เขียนแบบ	เกียรติกร ศักดิ์หมาย	เขียนแบบ	
	วิศิษฐ์ เปี่ยมสิน <i>SS</i>	งานเขียนแบบ	
สำรวจ		สำรวจ	
วิศวกรโยธาเชี่ยวชาญ	<i>พร คุ้ม</i>		
ผู้ควบคุมการสำนัก	<i>SII</i>		
อนุมัติ	<i>SII/คพ</i>	อธิบดี	
แสดงแบบ	คาน B1A,B1,B3A,B2,B2X		
มาตราส่วน 1:20	เลขที่แบบ S54117		
ฉบับ เดือน ปี 11 ค.ศ. 2554	แผ่นที่ S-07	จำนวนแผ่น	13
โครงการ/แผนก	เลขที่/แบบ		

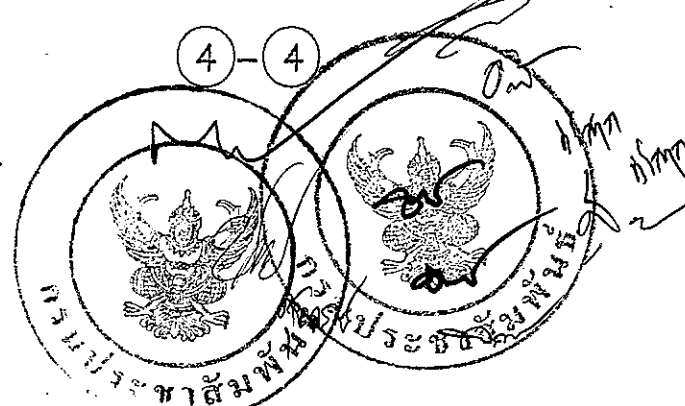
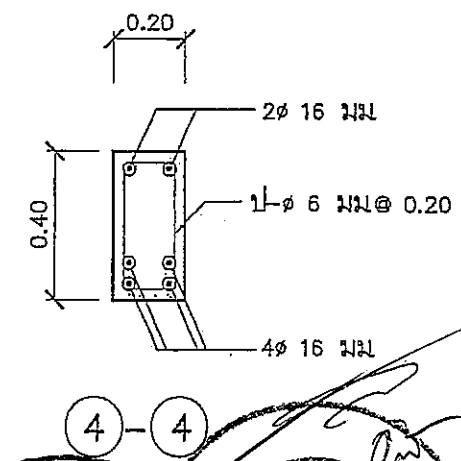




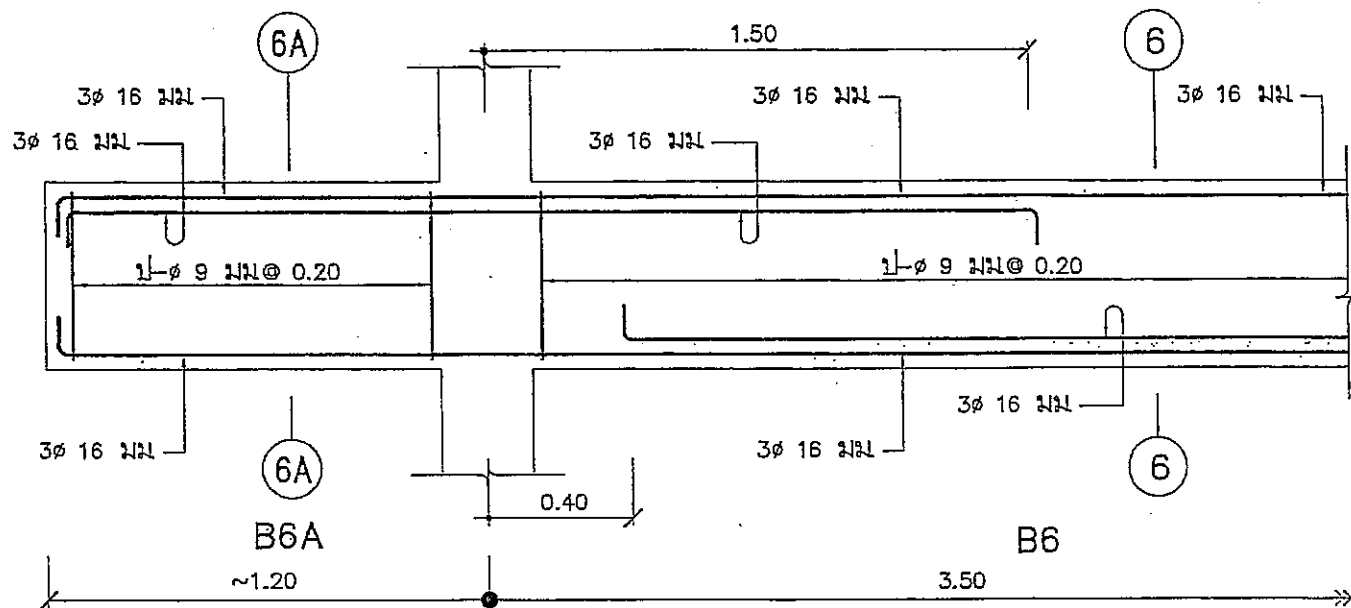
B5A,B5 1:20



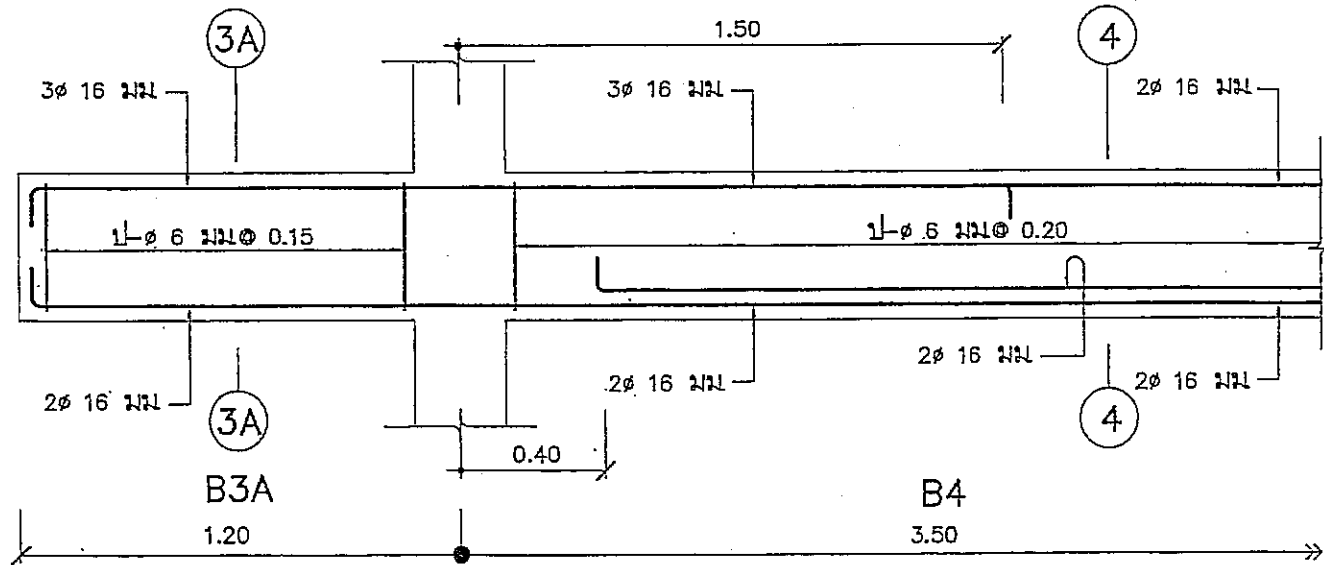
B2,B4 1:20



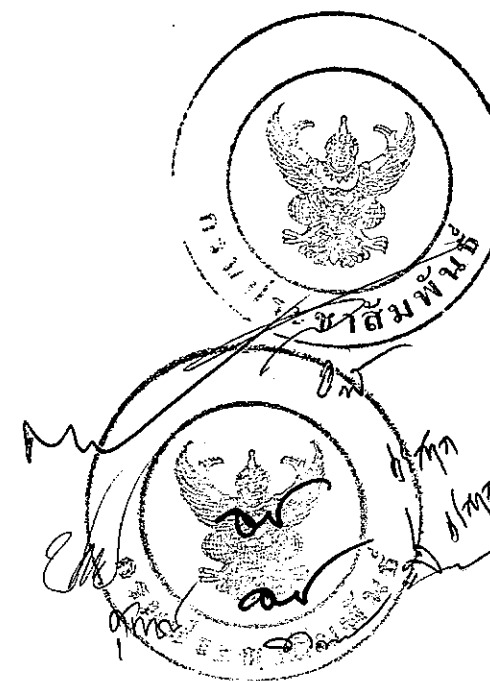
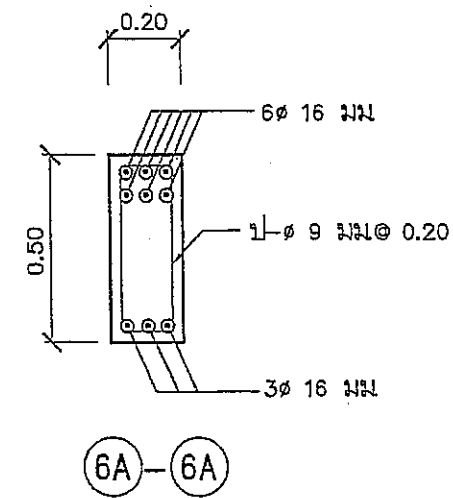
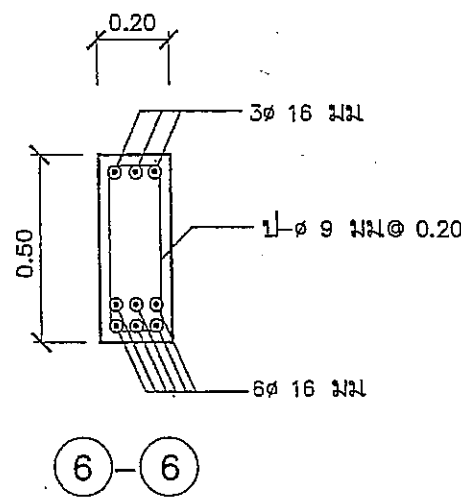
กรมโยธาธิการและผังเมือง		
สำนักวิศวกรรมโครงสร้างและงานระบบ		
แบบ แบบมาตรฐานบ้านพักข้าราชการ ระดับ 1-2		
วิศวกรรวมโครงสร้าง	ไพศาล บัณเฑาะว์	วิศวกร
	วิฑูรี เรืองสุขวรรณ	กลุ่มงาน
เขียนแบบ	นริศนภี ตรีหมานชัย	เขียนแบบ
	วิจิตร เป๋นโสม	งานเขียนแบบ
สำรวจ		สำรวจ
		งานสำรวจ
วิศวกรโยธาเชี่ยวชาญ	พ.อ.ไพฑูริ	
ผู้ช่วยวิศวกรสำนัก	511	
อนุมัติ	511/กน	อธิบดี
แสดงแบบ	คาน B3A,B5,B2,B4	
มาตรฐาน 1:20	เลขที่แบบ	S 54117
วัน เดือน ปี 11-ค.ค. 2554	แผ่นที่	จำนวนแผ่น
ไรท์เทรคแผ่นที่	เลขที่พิมพ์แบบ	S-08
		13



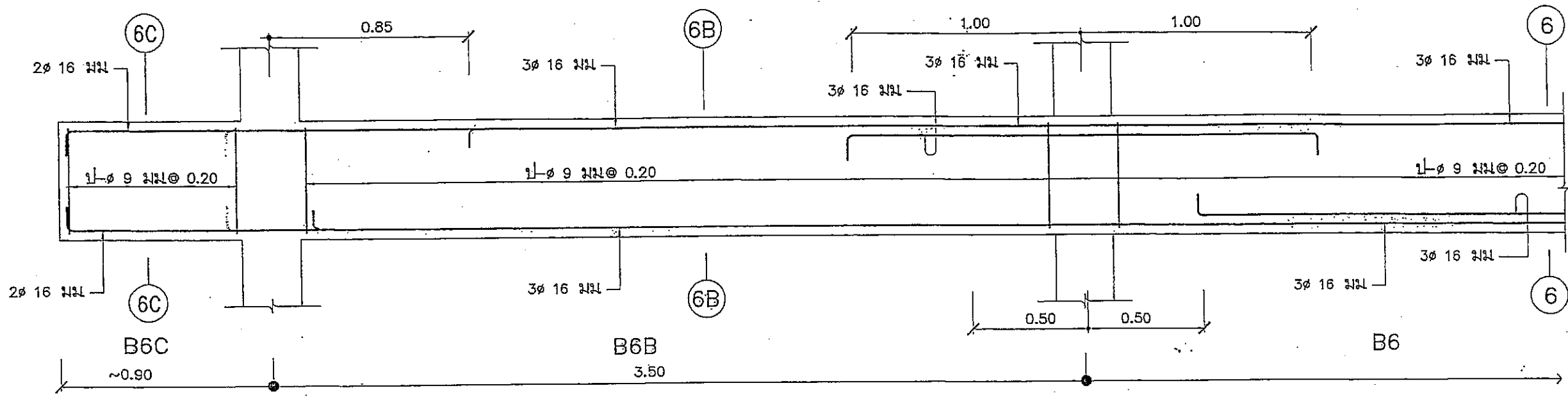
B6A,B6 1:20



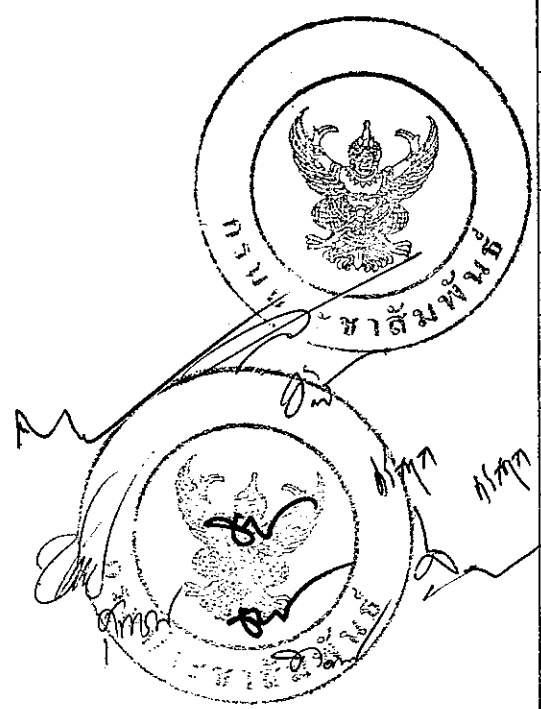
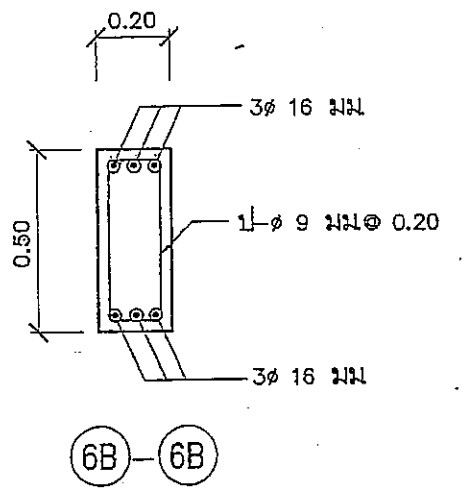
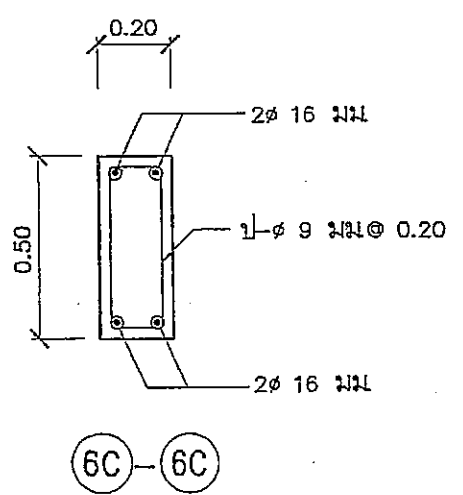
B3A,B4 1:20



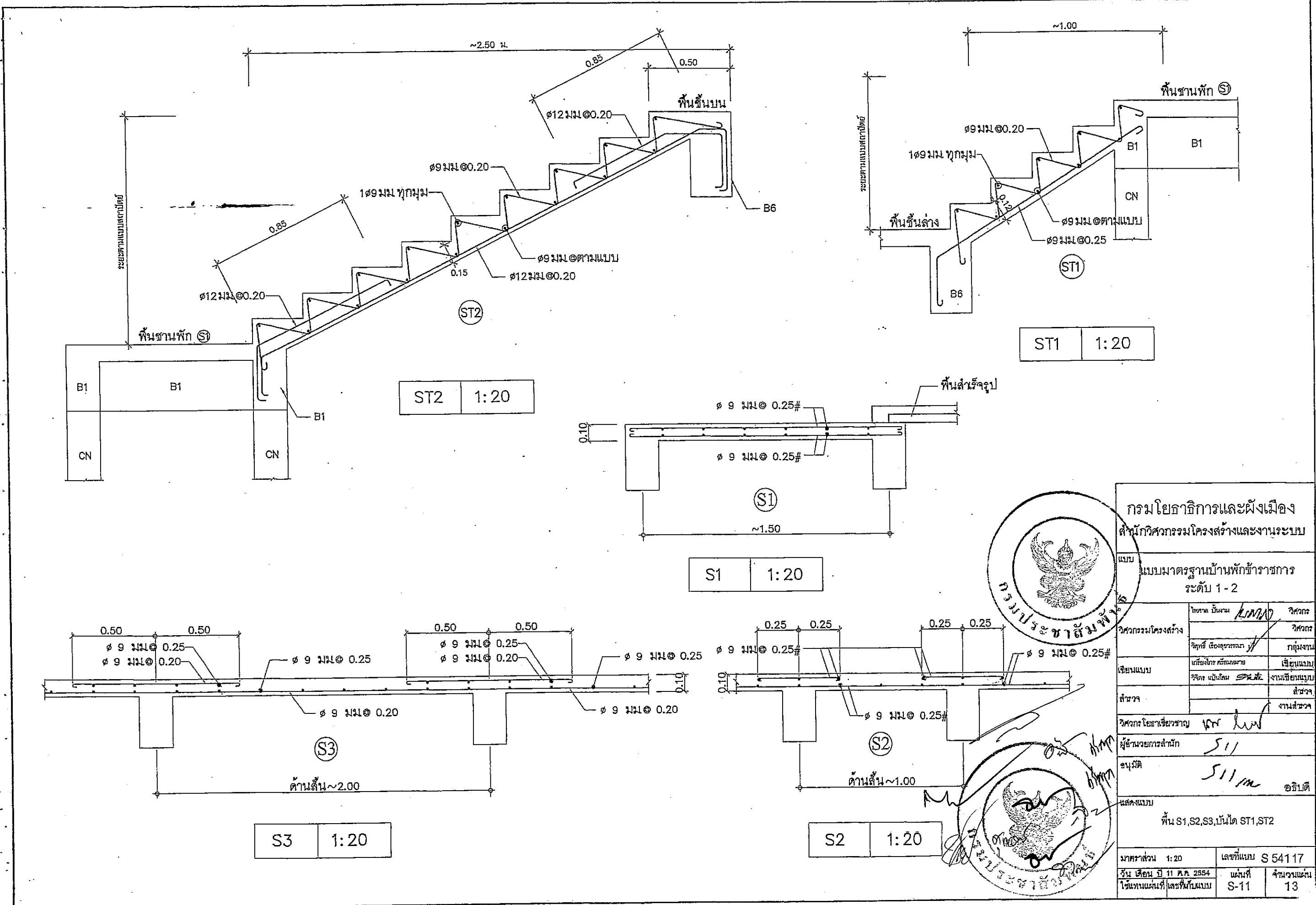
กรมโยธาธิการและผังเมือง สำนักวิศวกรรมโครงสร้างและงานระบบ		
แบบ แบบมาตรฐานบ้านพักข้าราชการ ระดับ 1-2		
วิศวกรโครงสร้าง	ไพศาล มีงาม <i>AMX</i> วิศวกร	วิศวกร
เขียนแบบ	วิฑูรย์ เวียงสุวระภษา <i>W</i> วิศวกร	กลุ่มงาน
สำรวจ	บดินทร์ ศรีสมหมาย วิศวกร	เขียนแบบ
วิศวกรโยธาเชี่ยวชาญ	วิฑูรย์ พันธุ์สิน <i>W</i> วิศวกร	งานเขียนแบบ
ผู้สำรวจ		สำรวจ
ผู้ควบคุมงาน		งานสำรวจ
อนุมัติ	จ.น. <i>W</i>	
แสดงแบบ	ผู้ช่วยวิศวกรสำนัก <i>S11</i>	
	อนุมัติ <i>S11/m</i>	อธิบดี
	คาน B6A,B6,B3A,B4	
มาตราส่วน 1:20	เลขที่แบบ S54117	
วัน เดือน ปี 11 ต.ค. 2554	แผ่นที่ S-09	จำนวนแผ่น 13
โยนแทนแผ่นที่	เลขที่พิมพ์แบบ	



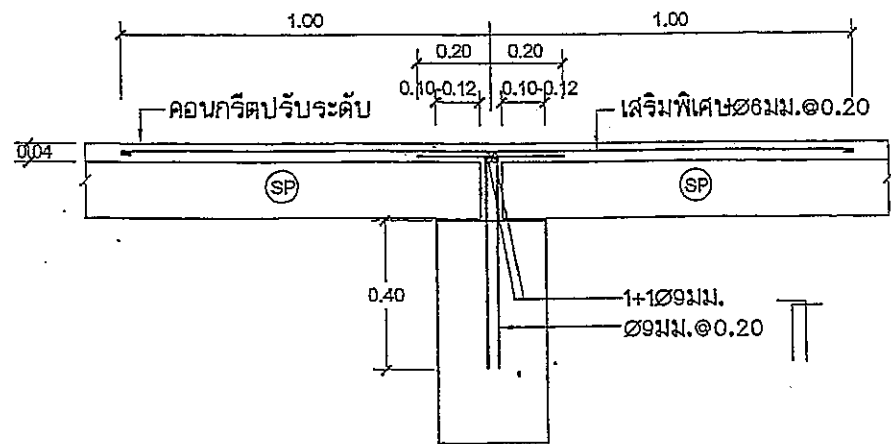
B6C,B6B,B6 1:20



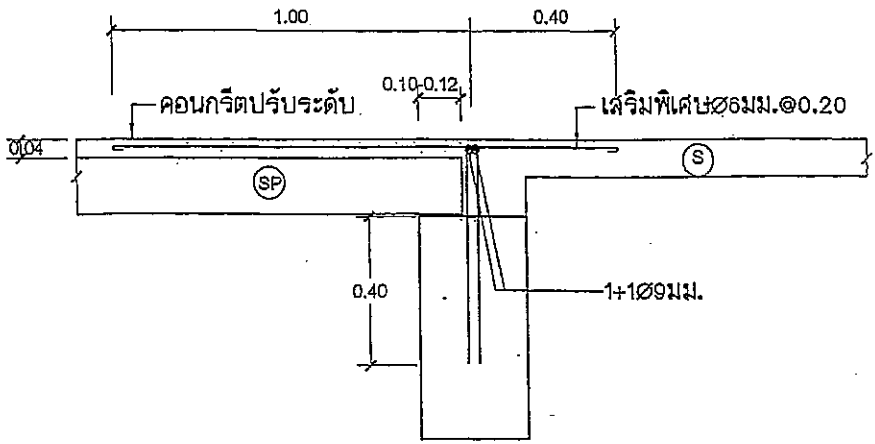
กรมโยธาธิการและผังเมือง			
สำนักวิศวกรรมโครงสร้างและงานระบบ			
แบบมาตรฐานบ้านพักข้าราชการ			
ระดับ 1-2			
วิศวกรรมโครงสร้าง	วิชาค ใช้งาน	MMV	วิศวกร
	วิชาค ควบคุมงาน		วิศวกร
เขียนแบบ	เขียนแบบ		เขียนแบบ
	วิศวกร รับผิดชอบ	SM	งานเขียนแบบ
สำรวจ	สำรวจ		สำรวจ
	วิศวกรโยธาเชี่ยวชาญ		งานสำรวจ
ผู้ควบคุมการสำนัก	S/11		
อนุมัติ	S/11mm อธิปดี		
แสดงแบบ	คาน B6C,B6B,B6		
มาตราส่วน	1:20	เลขที่แบบ	S 54117
วัน เดือน ปี	11 พ.ค. 2554	แผ่นที่	จำนวนแผ่น
ใช้แทนแผ่นที่	เลขที่แบบ	S-10	13



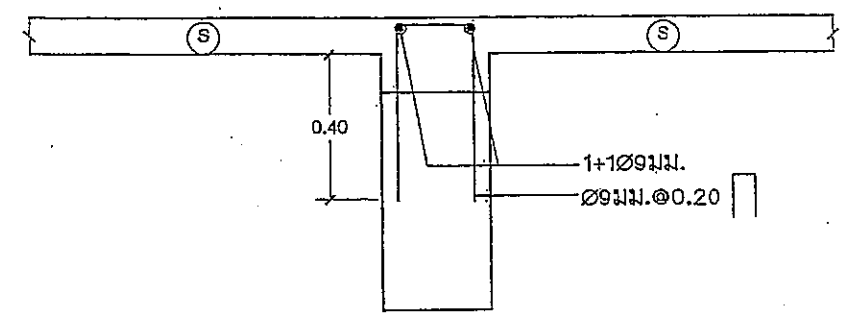
กรมโยธาธิการและผังเมือง			
สำนักวิศวกรรมโครงสร้างและงานระบบ			
แบบ			
แบบมาตรฐานบ้านพักข้าราชการ			
ระดับ 1-2			
วิศวกร	วิศวกร	วิศวกร	วิศวกร
วิศวกรโครงสร้าง	วิฑูรย์ เรืองสุวรรณ	วิฑูรย์ เรืองสุวรรณ	กลุ่มงาน
เขียนแบบ	เกรียงไกร ศักดิ์ทองฉาย	วิฑูรย์ เป้งโตม	งานเขียนแบบ
สำรวจ			สำรวจ
วิศวกรโยธาเชี่ยวชาญ	พร หล		งานสำรวจ
ผู้ชำนาญการสำนัก	511		
อนุมัติ	511/ม		อธิบดี
แสดงแบบ	พื้น S1,S2,S3,บันได ST1,ST2		
มาตราส่วน 1:20	เลขที่แบบ S 54117		
วัน เดือน ปี 11 ต.ค. 2554	แผ่นที่	จำนวนแผ่น	
โยนทานแผ่นที่	S-11	13	



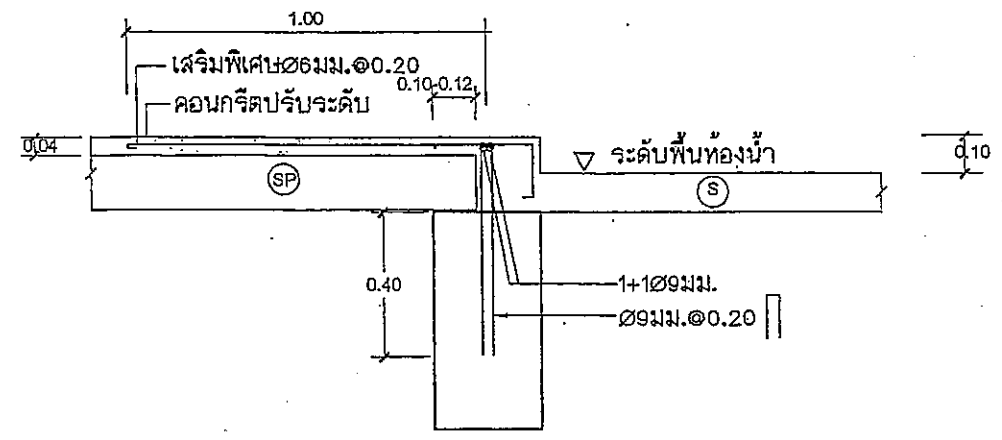
ลักษณะการวางพื้น (SP) ภายใน 1:20



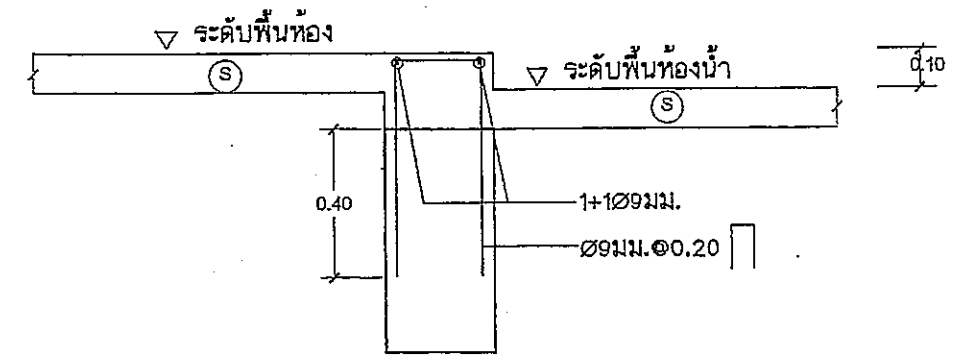
ลักษณะการวางพื้น (SP) บริเวณพื้น (S) 1:20



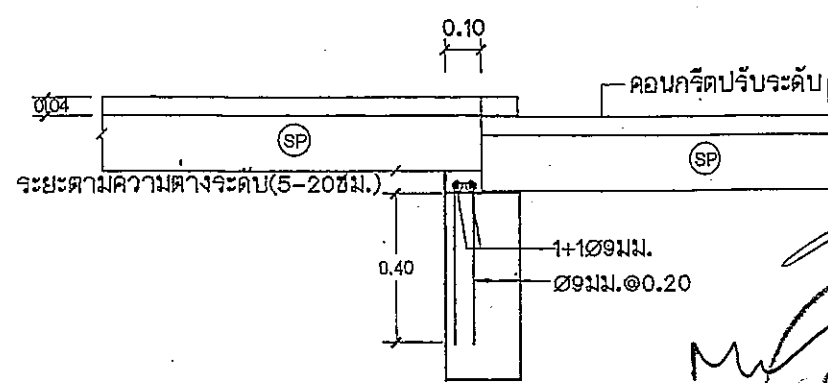
ลักษณะพื้น (S) ระดับสูงกว่าหลังคา 1:20



ลักษณะการวางพื้น (SP) บริเวณพื้นห้องน้ำ 1:20

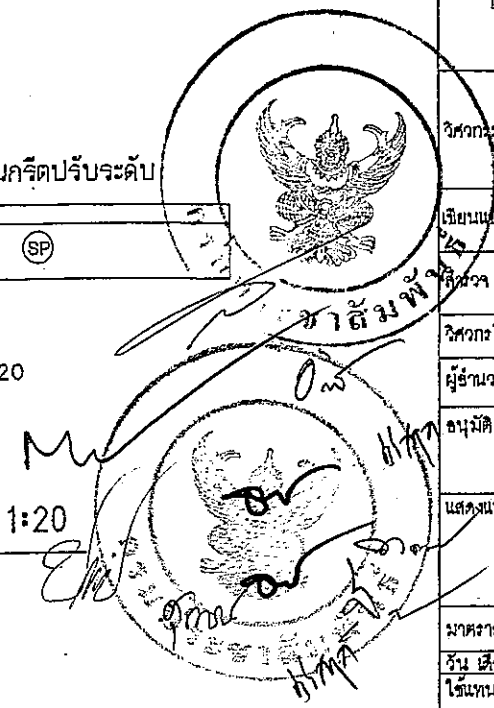


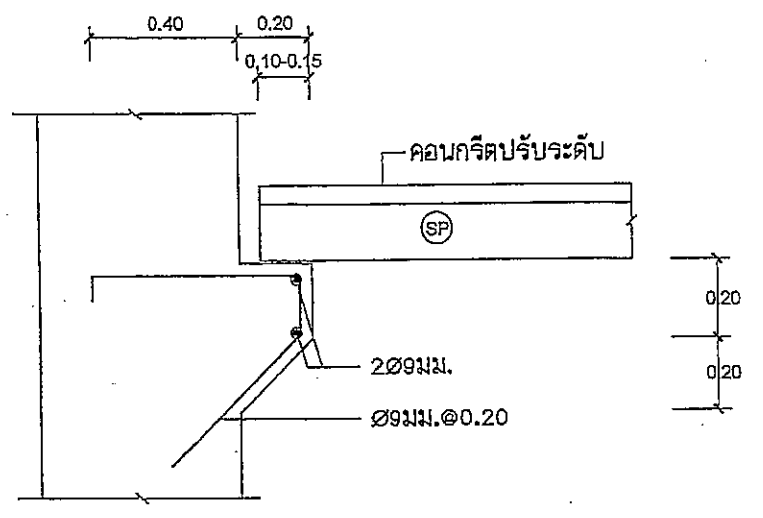
ลักษณะพื้นห้องน้ำและพื้นที่ทั่วไป (S) สูงกว่าหลังคา 1:20



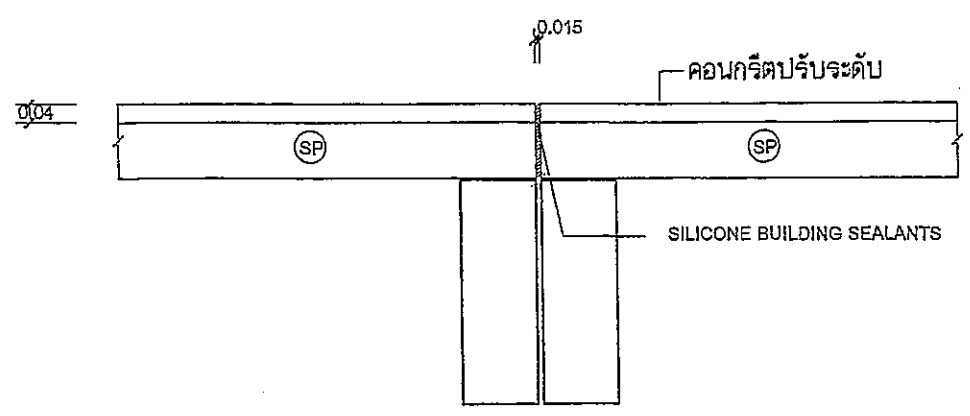
กรณียกระดับพื้นสำเร็จต่างระดับกัน 1:20

กรมโยธาธิการและผังเมือง			
สำนักวิศวกรรมโครงสร้างและงานระบบ			
แบบ			
แบบมาตรฐานบ้านพักข้าราชการ			
ระดับ 1-2			
วิศวกร	ไพศาล บึงงาม	วิศวกร	
วิศวกรควบคุมโครงสร้าง	วิฑูรย์ เต็มสุขธรรม	วิศวกร	
เขียนแบบ	ประยงค์ ศรีทองฉาย	เขียนแบบ	
ตรวจสอบแบบ	วิจิตร ภูมิใส	งานเขียนแบบ	
ผู้ตรวจ		ผู้ตรวจ	
วิศวกรโยธาเชี่ยวชาญ	พ.ศ. ๖๖	วิศวกร	
ผู้อำนวยการสำนัก	511	ผู้อำนวยการสำนัก	
อนุมัติ	511/๓	อนุมัติ	อธิบดี
แสดงแบบ			
การวางพื้นสำเร็จรูป 1			
มาตราส่วน	1:20	เลขที่แบบ	S 54117
วัน เดือน ปี	11 พ.ค. 2554	แผ่นที่	จำนวนแผ่น
วันที่พิมพ์แบบ	S-12		13

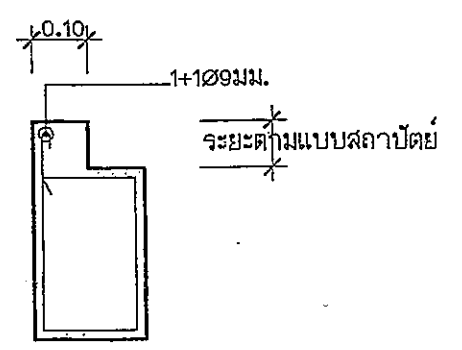




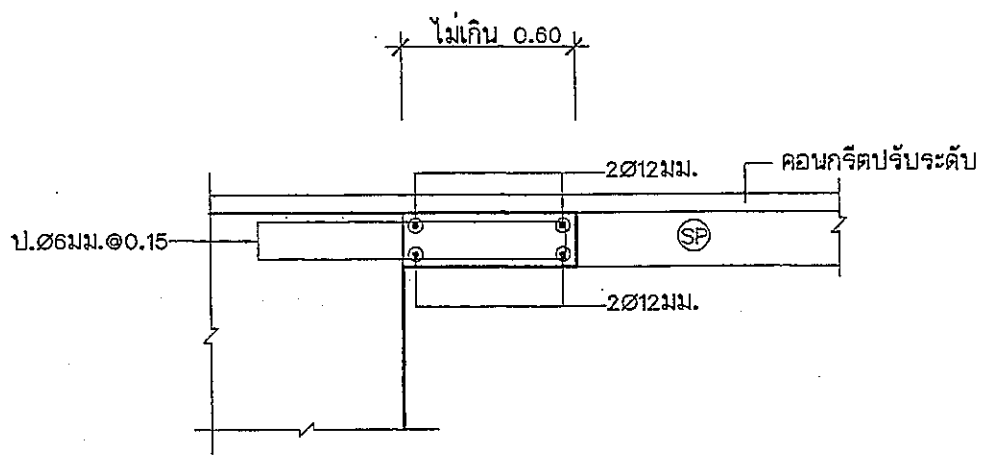
ลักษณะการวางพื้น (SP) บริเวณเสาหรือคานที่ไม่มีที่รองรับ 1:20



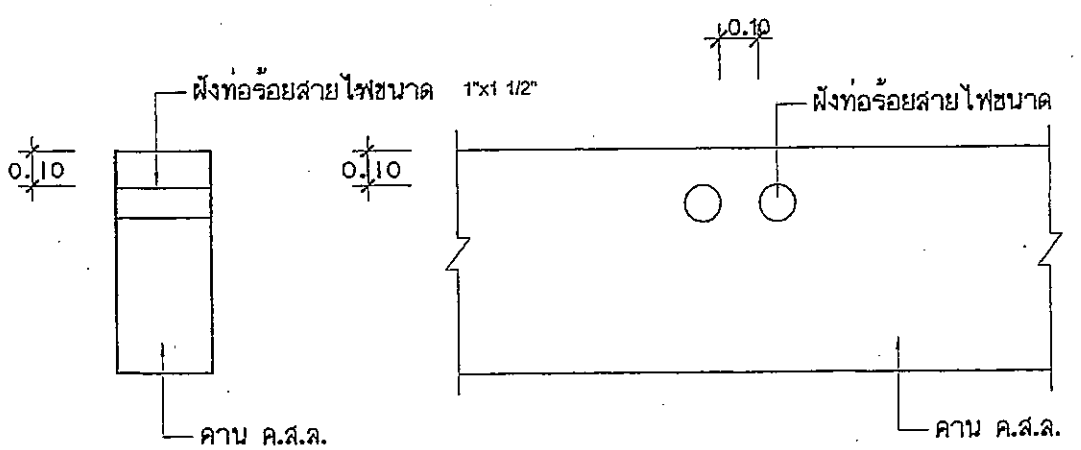
ลักษณะการวางพื้น (SP) บริเวณรอยตัดขาด 1:20



ขยายยกขอบคาน. 1:20

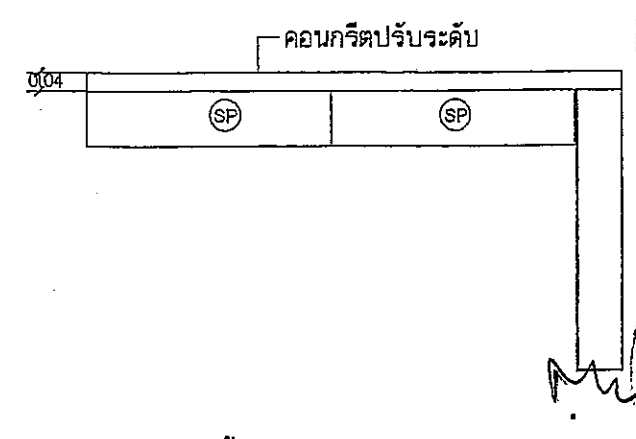


ลักษณะการหล่อพื้นเสริมบริเวณหัวเสา. 1:20



รายละเอียดท่อร้อยสายไฟ

หมายเหตุ ให้ผู้รับจ้างตรวจสอบรายละเอียดการเดินสายไฟ ท่อน้ำยาแอร์ และท่อร้อยสายไฟล่วงหน้าก่อนทำการหล่อกาน



ลักษณะการวางพื้น (SP) บริเวณริมคาน 1:20



กรมโยธาธิการและผังเมือง สำนักวิศวกรรมโครงสร้างและงานระบบ			
แบบ แบบมาตรฐานบ้านพักข้าราชการ ระดับ 1-2			
วิศวกรรวมโครงสร้าง	ไพศาล บัณเฑาะว์	วิศวกร	วิศวกร
เขียนแบบ	วิฑูรย์ เกษมสุวรรณ	กลุ่มงาน	เขียนแบบ
สำรวจ	วิฑูรย์ เกษมสุวรรณ	งานเขียนแบบ	สำรวจ
วิศวกรโยธาเชี่ยวชาญ	ดร. วิฑูรย์	งานสำรวจ	งานสำรวจ
ผู้ชำนาญการสำนัก	511		
อนุมัติ	511/ม		อธิบดี
แสดงแบบ	การวางพื้นสำเร็จรูป 2		
มาตราส่วน 1:20	เลขที่แบบ S 54117		
วัน เดือน ปี 11 ต.ค. 2554	แผ่นที่ S-13	จำนวนแผ่น	13

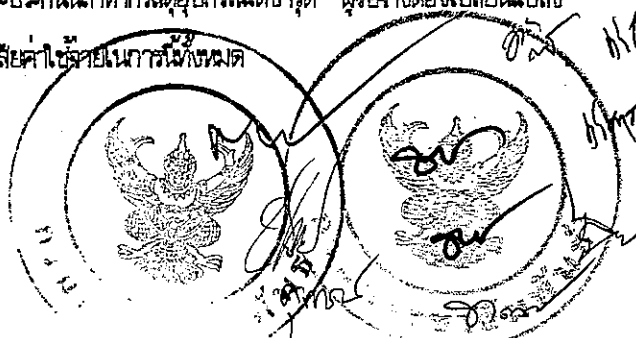
แบบบ้านพักข้าราชการปฏิบัติงาน (1-2 เต็ม)

แผ่นที่	แสดงแบบ
E-01	สารบัญแบบ, สัญลักษณ์, รายละเอียดข้อกำหนดงานระบบไฟฟ้า
E-02	LOAD SCHEDULE LP1,LP2
E-03	ผังไฟฟ้าแสงสว่าง และเต้ารับไฟฟ้า ชั้นล่าง
E-04	ผังไฟฟ้าแสงสว่าง และเต้ารับไฟฟ้า ชั้นบน

สัญลักษณ์	รายละเอียด
LP	แผงสวิชต์อัตโนมัติย่อย ติดผนังสูงจากพื้น 1.80 เมตร ถึงส่วนบนสุด
○	ดวงโคมฟลูออเรสเซนต์กำลังวัตต์เล็กเบลอ หลอด 1-18 (1350 ลูเมน) พร้อมบัลลาสต์ LOW LOSS และขั้วหลอดชนิดปิดลิ้น
○	ดวงโคมฟลูออเรสเซนต์กำลังวัตต์เล็กเบลอ หลอด 1-36 (3350 ลูเมน) พร้อมบัลลาสต์ LOW LOSS และขั้วหลอดชนิดปิดลิ้น
Ⓢ	เต้ารับไฟฟ้าคู่ (UNIVERSAL TYPE) มีขาติน ขนาด 16A, 250V พร้อมฝาครอบ PVC หรือ PC ติดผนังเรียบผนัง สูงจากพื้น 0.30 เมตร หรือตามที่กำหนดในแบบ
•	สวิชต์เดี่ยว 16A, 250V พร้อมฝาพลาสติก PVC หรือ PC ติดผนังเรียบผนังหรือข้างเสาสูงจากพื้น 1.30 เมตร
—	สายหุ้มฉนวน (VAF) เติมน้ำยยึดด้วยเข็มขัดรัดสายทุกระยะประมาณ 0.10 เมตร

รายละเอียดข้อกำหนดงานระบบไฟฟ้า

- การติดตั้งเป็นไปตามมาตรฐานการติดตั้งทางไฟฟ้าสำหรับประเทศไทยของ วสท.
- วัสดุอุปกรณ์ที่ใช้
 - 2.1 CIRCUIT BREAKER เป็นผลิตภัณฑ์ของ ABB , SCHNEIDER , SIEMEN , FEDERAL
 - 2.2 ดวงโคมไฟรายละเอียดดังนี้
 - 2.2.1 ขั้วหลอดเป็นชนิดผลิตภัณ์ตาม มอก.344-2530
 - 2.2.2 บัลลาสต์ชนิด LOW LOSS POWER FACTOR ผลิตภัณ์ มอก.23-2521
 - 2.2.3 หลอดฟลูออเรสเซนต์ให้ใช้ชนิดให้แสง COOL WHITE ทั้งหมด มอก.236-2533
 - 2.2.4 ดวงโคมไฟฟ้าผลิตภัณ์ ของ PHILIPS, METROLITE, LUSO, X-TRA BRITE, OPTEX, VICTOR, VCK, SYLVANIA, HILIGHT, SÉCO
 - 2.3 สวิตซ์และเต้ารับผลิตภัณ์ของ BTICNO, PANASONIC , HACO , CLIPSAL , SIEMENS
 - 2.4 สายไฟฟ้าเป็นผลิตภัณ์ตาม มอก.11-2531
- ขนาดท่อสาย ให้เป็นดังนี้
 - สายวงจรดวงโคมย่อง HOME RUN (จากดวงโคมไปยังแผงย่อย) ให้ใช้สาย 2x2.5 VAF ยึดด้วยเข็มขัดรัดสายทุกระยะไม่เกิน 0.10 เมตร
 - สายระหว่างดวงโคม สายแยกจากสวิชต์เข้าดวงโคม ให้ใช้สาย 2x1.5 VAF ยึดด้วยเข็มขัดรัดสายทุกระยะไม่เกิน 0.10 เมตร
 - สายวงจรเต้ารับไฟฟ้าช่วง HOME RUN (จากเต้ารับไปยังแผงย่อย) ให้ใช้สาย 2x2.5/G1.5 VAF-GRD ยึดด้วยเข็มขัดรัดสายทุกระยะไม่เกิน 0.10 เมตร
 - สายระหว่างเต้ารับ ให้ใช้สาย 2x2.5/G1.5 VAF-GRD ยึดด้วยเข็มขัดรัดสายทุกระยะไม่เกิน 0.10 เมตร
 - สายวงจรสวิตช์อัตโนมัติเพดาน สามารถวางบนฝ้าเพดานได้
- ผู้รับจ้างต้องรับประกันการปฏิบัติงานของวัสดุอุปกรณ์ทุกชนิด ยกเว้นหลอดไฟฟ้า เป็นเวลา 2 ปี นับตั้งแต่วันตรวจรับงานครั้งสุดท้ายในระยะเวลาประกันนี้ถ้าหากวัสดุอุปกรณ์ชำรุด ผู้รับจ้างต้องเปลี่ยนแปลง และแก้ไขที่ชำรุดโดยผู้รับจ้างต้องเสียค่าใช้จ่ายในการแก้ไขทั้งหมด



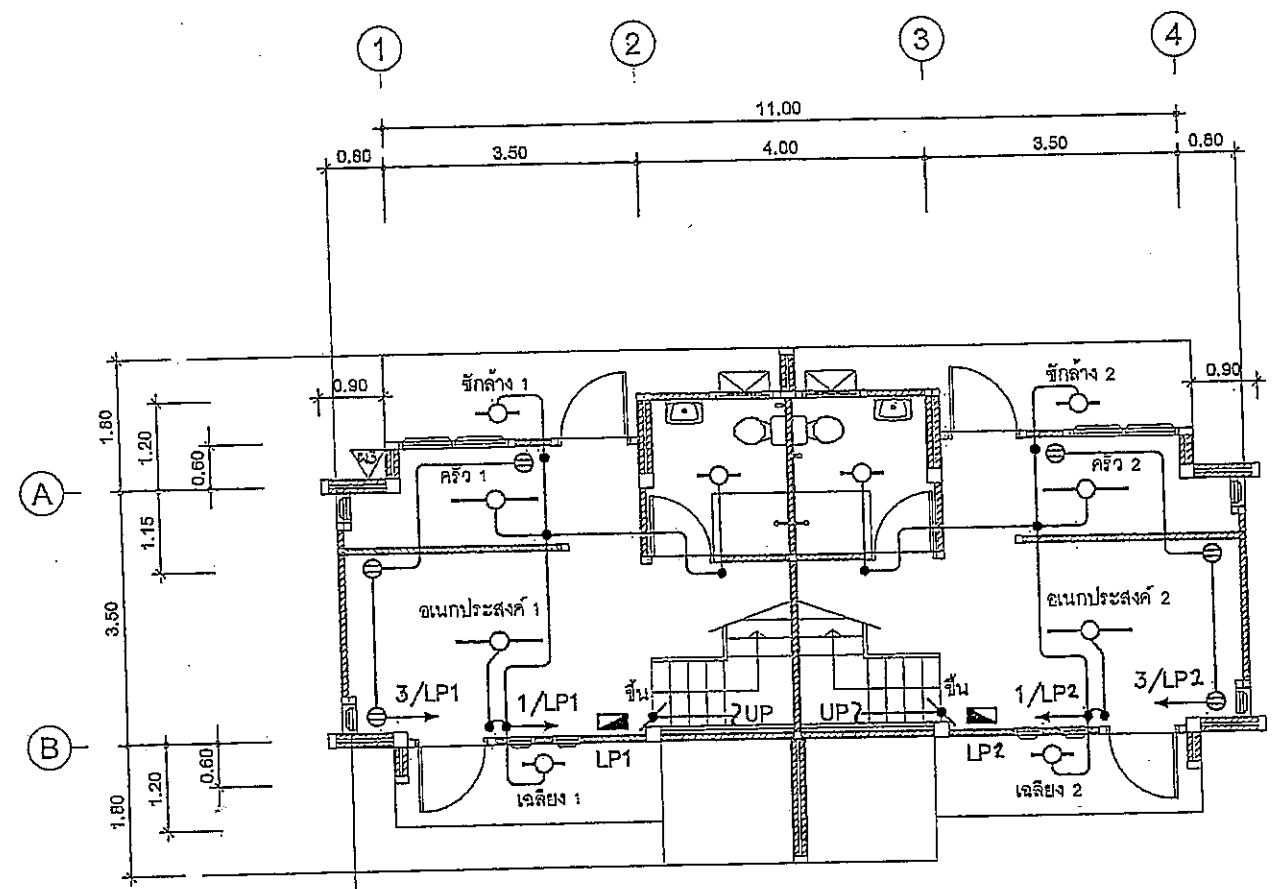
กรมโยธาธิการและผังเมือง			
สำนักวิศวกรรมโครงสร้างและงานระบบ			
แบบ บ้านพักข้าราชการปฏิบัติงาน (1-2 เต็ม)			
วิศวกรไฟฟ้า	อภิญา อศรี อภิญา	วิศวกร	
ผู้ควบคุมงาน	สุธ ภิพงษ์	สถาปนิก	
เขียนแบบ	อภิญา อศรี อภิญา	ช่างเขียนแบบ	
	พงษ์ ภิพงษ์	ช่างเขียนแบบ	
สำรวจวัด	-	ช่างสำรวจ	
	-	ช่างสำรวจ	
วิศวกรเขียนแบบ	อภิญา		
ผู้ควบคุมงาน	511 20 21 17		
อนุมัติ	511 กณ		อธิบดี
แสดงแบบ			
สารบัญแบบ, สัญลักษณ์, รายละเอียดข้อกำหนดงานระบบไฟฟ้า			
มาตราส่วน	1:100	เลขที่แบบ	E 54113
วัน เดือน ปี	08/08/54		
ใบพิมพ์แบบ	เลขที่พิมพ์แบบ	แผ่นที่	จำนวนแผ่น
		E-01	4

CAPACITY 6 CIRCUIT BRANCH CB.5 kA.IC		LOAD SCHEDULE "LP1,LP2"					LOCATION : -	
CKT. NO.	DESCRIPTION	CIRCUIT BREAKER			CONDUCTOR		CONNECTED LOAD(VA)	DIAGRAM
		POLE	AT.	AF.	SIZE	TYPE		
1.	LIGHTING	1	16	50	2x2.5	VAF	380	
2.	LIGHTING	↓	↓	↓	↓	↓	260	
3.	RECEPTACLE	↓	↓	↓	2x2.5/G1.5	VAF-GRD	540	
4.	RECEPTACLE	↓	↓	↓	↓	↓	1080	
5.	SPACE	-	-	-	-	-	-	
6.	SPACE	-	-	-	-	-	-	
CONNECTED TO kWh 15(45)A		MAIN CB. 40AT-2P IC ≥ 10 kA			2x10	THW	2260	MAX LINE CURRENT 10.27 A
					CONDUIT	-	2260	

LOAD SCHEDULE LP1,LP2

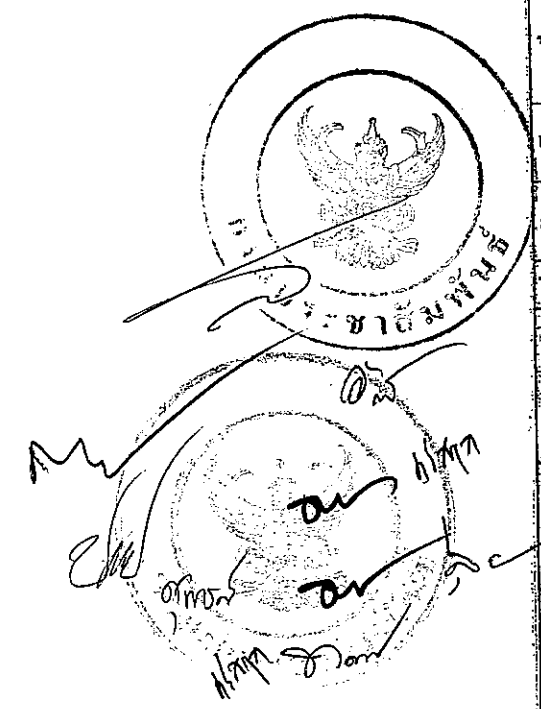


กรมโยธาธิการและผังเมือง สำนักวิศวกรรมโครงสร้างและงานระบบ			
แบบ บ้านพักข้าราชการระดับปฏิบัติการ (1-2 ชั้น)			
วิศวกรโยธา	เอกวิทย์ อภิษฐ์	วิศวกร	
วิศวกรไฟฟ้า	-	วิศวกร	
ผู้ควบคุมงาน	สุชัย วัฒนศิริ	ช่างเขียนแบบ	
เขียนแบบ	เอกวิทย์ อภิษฐ์	ช่างเขียนแบบ	
พนักงานช่าง	สว่างพงษ์ อภิษฐ์	ช่างเขียนแบบ	
ช่างสำรวจ	-	ช่างสำรวจ	
ช่างคำนวณ	-	ช่างคำนวณ	
วิศวกรเขียนขยาย	สุชัย		
ผู้ดำเนินการก่อสร้าง	511		
อนุมัติ	511 mm		อธิบดี
แบบ LOAD SCHEDULE LP1,LP2			
ขนาดเส้นผ่าศูนย์กลาง	1:100	เลขที่แบบ	E 54113
วัน เดือน ปี	06/06/54	จำนวนแบบ	
ชื่อแบบ	แบบบ้าน	แผ่นที่	E-02
		จำนวนแผ่น	4

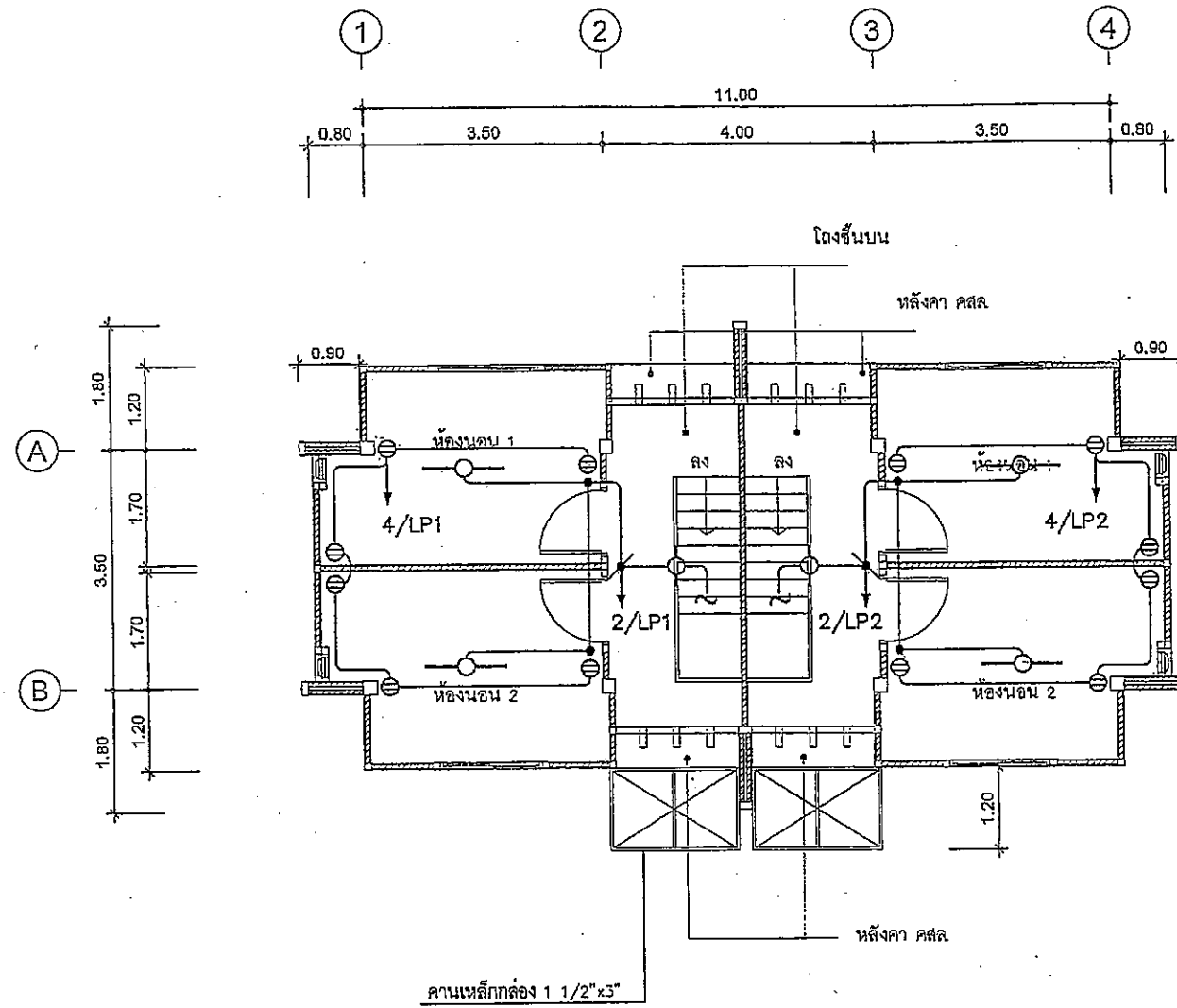


คอนกรีตปลอกระบายอากาศ
ขนาด 0.20x0.20 14

ผังไฟฟ้าแสงสว่าง และเตารับไฟฟ้า ชั้นล่าง 1:100



กรมโยธาธิการและผังเมือง			
สำนักวิศวกรรมโครงสร้างและงานระบบ			
แบบ			
บ้านพักข้าราชการปฏิบัติการ (1-2 เดิม)			
วิศวกรไฟฟ้า	อภิญา อัคร อภิญา วิศวกร		
	-		วิศวกร
	สุธี พิเศษสุข		กฤษฎกร
เขียนแบบ	อภิญา อัคร อภิญา	ช่างเขียนแบบ	
	พงศ์ ปวงวงษ์	ช่างเขียนแบบ	
สำรวจวัด	-		ช่างสำรวจ
	-		ช่างสำรวจ
ตรวจแก้ไขแบบ	5/11		
ผู้ดำเนินการสำนัก	5/11		
อนุมัติ	5/11/มว		อธิบดี
แก้ไขแบบ	ผังไฟฟ้าแสงสว่าง และเตารับไฟฟ้า ชั้นล่าง		
มาตราส่วน	1:100	เลขที่แบบ	E 54113
วันที่	06/08/54		
ตำแหน่ง	ตำแหน่ง	แผ่นที่	จำนวนแผ่น
		E-3	4



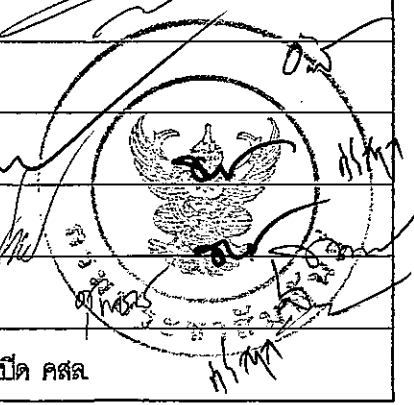
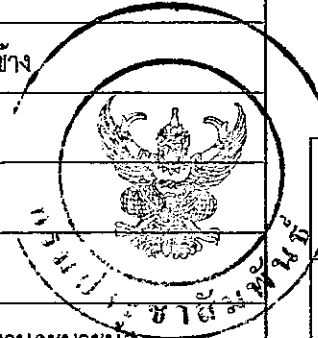
ผังไฟฟ้าแสงสว่าง และเต้ารับไฟฟ้า ชั้นบน 1:100



กรมโยธาธิการและผังเมือง			
สำนักวิศวกรรมโครงสร้างและงานระบบ			
แบบ บ้านพักข้าราชการกรมปฏิบัติการ (1-2 เดิม)			
วิศวกรไฟฟ้า	อภิญา อ.ศ.7	อ.นิ่ม	วิศวกร
	-	-	วิศวกร
	สุชัย ฝักเหล็ก	ส.ค.	กลุ่มงาน
เขียนแบบ	อภิญา อ.ศ.7	อ.นิ่ม	ช่างเขียนแบบ
	ณพงศ์ นววงษ์	ร.ค.ก.	ช่างเขียนแบบ
สำรวจข้อ	-	-	ช่างสำรวจ
	-	-	ช่างสำรวจ
วิศวกรเขียนแบบ	ส.ค.		
ผู้ออกแบบสถาปัตย์	ส.ค.		
อนุมัติ	ส.ค.มว		
	อ.นิ่ม		
แสดงแบบ ผังไฟฟ้าแสงสว่าง และเต้ารับไฟฟ้า ชั้นบน			
มาตรฐาน	1:100	เลขที่แบบ E 54113	
วัน เดือน ปี	08/08/84		
ชื่อแบบ	เลขที่แบบ	แผ่นที่	จำนวนแผ่น
		E-04	4

สารบัญแบบงานระบบสุขาภิบาล		
แผ่นที่	แบบแสดง	แผ่นที่
SN-01	สารบัญแบบ และสัญลักษณ์งานระบบสุขาภิบาล	SN-54103
SN-02	รายการประกอบแบบ (แผ่นที่ 1)	SN-54103
SN-03	รายการประกอบแบบ (แผ่นที่ 2)	SN-54103
SN-04	รายการประกอบแบบ (แผ่นที่ 3)	SN-54103
SN-05	รายการประกอบแบบ (แผ่นที่ 4)	SN-54103
	ชนิด และขนาดของท่อ	
SN-06	แปลนระบบสุขาภิบาลพื้นที่ชั้นล่าง	SN-54103
SN-07	แปลนและไฮโดรเมตริกของระบบสุขาภิบาลห้องน้ำ	SN-54103

สัญลักษณ์งานระบบสุขาภิบาล	
สัญลักษณ์	ความหมาย
<u>S</u>	ท่อระบายน้ำโสโครก
<u>W</u>	ท่อระบายน้ำทิ้ง
<u>V</u>	ท่อระบายอากาศ
<u>CW</u>	ท่อน้ำประปา
⊕	ท่อจ่อขึ้น
⊖	ท่อจ่อลง
FD.	รูระบายน้ำทิ้งที่พื้น
FCO.	จุดเปิดล้างท่อบนพื้น
COI.	จุดเปิดล้างท่อใต้พื้น
E	ปลั๊กอุดปลายท่อ
AVC.	ฝาเปิดท่อระบายอากาศ
AVC.	ฝาเปิดท่อระบายอากาศ ชนิดออกด้านข้าง
	ประตูน้ำ GATE VALVE
	BALL VALVE
	มาตรวัดน้ำ
	ข้อต่อย้อนชนิดยางสังเคราะห์ (ใช้กับงานระบายน้ำ)
	ข้อต่อลด
	ก๊อกน้ำ, ก๊อกสนาม
	ฝักบัว
	ส้วม
	อ่างล้างหน้า
	บ่อพักท่อระบายน้ำฝนฝาปิด คสล



กรมโยธาธิการและผังเมือง		
สำนักวิศวกรรมโครงสร้างและงานระบบ		
แบบมาตรฐานบ้านพัก		
บ้านพักข้าราชการปฏิบัติงาน (1-2 ชั้น)		
วิศวกร	รังสรรค์ โสภิต	วิศวกร
วิศวกรสุขาภิบาล		วิศวกร
ผู้ควบคุมงาน	วิวัฒน์ ทงระดม	ผู้ควบคุมงาน
เขียนแบบ	อนุวัช ราชพิพัฒน์	เขียนแบบ
งานเขียนแบบ		งานเขียนแบบ
สำรวจวัด		สำรวจ
งานสำรวจ		งานสำรวจ
วิศวกรโยธาที่ปรึกษา	พ.ว.	
ผู้อำนวยการสำนัก	5/11/30234	
อนุมัติ	5.11.1mm	อธิบดี
แปลนแบบ		
สารบัญแบบ และสัญลักษณ์งานระบบสุขาภิบาล		
รหัสส่วน	เลขที่แบบ	SN-54103
วันที่ เดือน ปี 30/8/2554	แผ่นที่	จำนวนแผ่น
เลขที่แบบ	SN-01	7

รายการประกอบแบบการเดินท่อภายในอาคาร

1. ข้อกำหนดทั่วไป

- 1.1 ท่อและอุปกรณ์ต่างๆ ที่นำมาใช้ ต้องเป็นของใหม่อยู่ในสภาพสามารถใช้งานได้ดี ไม่เคยนำไปใช้ที่อื่นมาก่อน และจะต้องดำเนินการติดตั้งตามคำแนะนำของบริษัทผู้ผลิตอย่างถูกต้อง
- 1.2 แบบและรายการที่แสดงไว้ เป็นเพียงแนวทางเท่านั้น ในทางปฏิบัติสามารถเสนอวิธีการอื่นที่ดีกว่า โดยไม่ขัดกับแนวทางที่กำหนดไว้ได้ แต่ต้องได้รับความเห็นชอบเป็นลายลักษณ์อักษรจากผู้ว่าจ้างเสียก่อน
- 1.3 สุขภัณฑ์ทุกจุดจะต้องมีการเดินท่อระบบสุขาภิบาลไปถึงในกรณีที่มีแบบแปลนมิได้แสดงรายละเอียดไว้ ให้ใช้ขนาดท่อและวิธีการปฏิบัติเช่นเดียวกับสุขภัณฑ์ชนิดเดียวกันกับจุดอื่นๆ
- 1.4 อุปกรณ์อื่นเช่น ประตูน้ำ ข้อต่อ ข้องอ ประตูน้ำย้อนกลับ หรืออื่นๆ ที่จำเป็นต้องใช้ในการติดตั้ง เพื่อให้งานดีขึ้นและถูกต้องตามหลักวิชาการ แม้มีได้ระบุไว้ในแบบ ผู้รับจ้างต้องจัดหาและทำการติดตั้งให้โดยไม่คิดราคาเพิ่ม
- 1.5 หลังจากเดินท่อสุขาภิบาลในช่องท่อแล้ว ให้ระดับพื้นแต่ละชั้นให้เทคอนกรีตเสริมเหล็กปิดช่องท่อให้เรียบร้อย
- 1.6 หากมีการประกาศกำหนดเป็นมาตรฐานผลิตภัณฑ์อุตสาหกรรม (มอก.) แล้ว ให้ใช้ผลิตภัณฑ์ที่ได้มาตรฐานผลิตภัณฑ์อุตสาหกรรม (มอก.) นั้นๆ ถ้ายังไม่มีผู้ผลิตได้รับมาตรฐาน ให้ใช้ผลิตภัณฑ์ผลิตได้เทียบเท่าแต่ยังไม่ได้รับตรามาตรฐานก็ได้
- 1.7 การจัดทำแบบ
 - 1.7.1 ผู้รับจ้างต้องจัดทำแบบ SHOP DRAWING เสนอผู้ควบคุมงานของผู้ว่าจ้างอนุมัติก่อนดำเนินการ ซึ่งต้องยึดถือหลักวิชาและต้องไม่เป็นการตัดทอนหรือลดเนื้องานไปจากแบบที่สำนักงานเทคนิคจาก SHOP DRAWING นี้จะขอคิดเงินหรือขยายเวลาเพิ่มไม่ได้ ยกเว้นได้รับอนุมัติจากผู้ว่าจ้าง
 - 1.7.2 ก่อนส่งงานงวดสุดท้าย ผู้รับจ้างจะต้องส่งแบบและเอกสารซึ่งจัดอยู่ในแฟ้มเก็บเอกสารแบบสันใหญ่ให้ผู้ว่าจ้าง 5 ชุด ซึ่งแบบและเอกสารประกอบไปด้วย
 - 1.7.2.1 แบบ ASBUILT DRAWING ลงในกระดาษไขพร้อมด้วย CD แสดงการติดตั้งท่อและอุปกรณ์ รวมทั้งเครื่องสูบน้ำและตู้ควบคุมระบบทุกระบบ โดยผ่านการตรวจสอบรับรองจากผู้ควบคุมงาน
 - 1.7.2.2 เอกสารรายละเอียดข้อมูลของอุปกรณ์ต่างๆ เช่น คู่มือการเดินเครื่องสูบน้ำและการบำรุงรักษาโดยแยกเอกสารให้เป็นหมวดหมู่ พร้อมทั้งรายชื่อบริษัทหรือผู้แทนจำหน่าย สถานที่และเบอร์โทรศัพท์

1.8 การทาสี ท่อเครื่องหมายท่อ

1.8.1 การทาสีท่อ

ชนิดของท่อ	ท่อที่เดินเหนือฝ้าหรือในกล่องซ่อนท่อ	ท่อที่มองเห็นได้เมื่อการก่อสร้างแล้วเสร็จ
ท่อเหล็กอบสังกะสี (GSP)	-	ชั้นที่ 1 WASH PRIMER ชั้นที่ 2 ZINC CHROMA PRIMER ชั้นที่ 3 สีน้ำมัน ชั้นที่ 4 สีน้ำมัน
ท่อ พีวีซี (PVC)	-	ชั้นที่ 1 WASH PRIMER ชั้นที่ 2 CHLORINATED RUBBER ชั้นที่ 3 CHLORINATED RUBBER
ท่อเหล็กหล่อ	ชั้นที่ 1 ฟลัดโค้ต ชั้นที่ 2 ฟลัดโค้ต	ชั้นที่ 1 ฟลัดโค้ต ชั้นที่ 2 ฟลัดโค้ต

1.8.2 การทำเครื่องหมายท่อ

ผู้รับจ้างจะต้องทำแถบรหัสสีลูกศรแสดงทิศทางทางไหลยาว 0.30 ม และอักษรย่อขนาดพอเหมาะ ตามความยาวท่อด้วยสีต่างๆ ทุกๆ ระยะไม่เกิน 2.5 ม เพื่อแสดงชนิดของท่อโดยใช้สีดังนี้

ชนิดของท่อ	แถบรหัสสี	อักษรย่อ
ท่อระบายน้ำทิ้งจากครัว	ทาสีม่วง	K
ท่อระบายน้ำทิ้งออกสู่ภายนอก (DRAIN)	ทาสีเหลือง	D
ท่อประปา	ทาสีน้ำเงิน	CW
ท่อประปาจ่ายขึ้นถึงน้ำ	ทาสีน้ำเงิน	CWT
ท่อระบายน้ำทิ้ง	ทาสีน้ำตาล	W
ท่อส้วม	ทาสีเขียว	S
ท่อระบายอากาศ	ทาสีขาว	V
ท่อน้ำฝน	ทาสีเหลือง	R

แล้วให้ทำแถบแสดงเครื่องหมายอักษรย่อและชนิดท่อติดตั้งไว้ในห้องเครื่องสูบน้ำและในช่องท่อทุกช่องด้วย ในกรณีที่มิใช่ระบบท่อแยกกันระหว่างน้ำดื่มกับน้ำใช้ เพื่อวัตถุประสงค์อย่างอื่นในอาคารเดียวกัน ต้องแยกสีของท่อและมีเครื่องหมายแสดงประเภทของน้ำในท่อนั้นให้เห็นได้โดยชัดเจน ห้ามต่อท่อน้ำต่างระบบเข้าด้วยกัน เว้นแต่เมื่อคุณภาพของน้ำในระบบนั้นๆ เหมือนกัน

กรมโยธาธิการและผังเมือง
สำนักวิศวกรรมโครงสร้างและงานระบบ

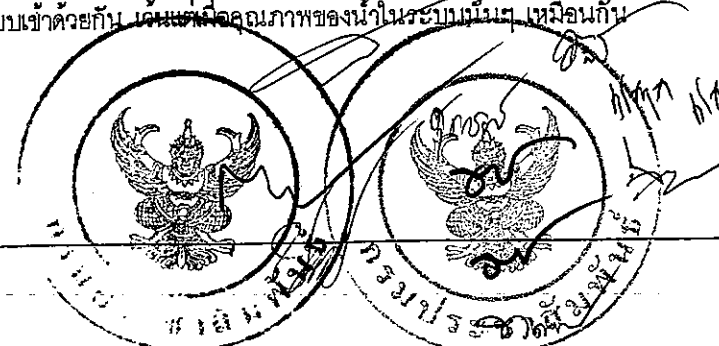
แบบมาตรฐานบ้านพัก
บ้านพักข้าราชการปฏิบัติกร (1-2 ชั้น)

วิศวกรควบคุมงาน	วิเศษ ไชยชัย	วิศวกร
วิศวกร	วิเศษ ไชยชัย	วิศวกร
วิศวกร	อนันต์ สารสิทธิ์	กลุ่มงาน
เขียนแบบ	อนันต์ สารสิทธิ์	เขียนแบบ
คำนวณ		งานเขียนแบบ
สำรวจ		สำรวจ
ช่างสำรวจ		ช่างสำรวจ

วิศวกรโครงการ
ผู้ดำเนินการผลิต
อนุมัติ
แสดงแบบ

รายการประกอบแบบ (แผ่นที่ 1)

รหัสตัว	เลขที่แบบ	SN-54103
วันที่เสนอ	วันที่	จำนวน
30/8/2554	SN-02	7



5. การทดสอบและการทำความสะอาดระบบท่อ

เมื่อทำการติดตั้งระบบต่างๆ เป็นที่เรียบร้อยแล้ว จะต้องทำการทดสอบระบบต่างๆ ก่อนการส่งงาน ในการทดสอบจะต้องแจ้งให้คณะกรรมการตรวจการจ้างตรวจสอบด้วย อุปกรณ์และค่าใช้จ่ายต่างๆ ในการทดสอบ ผู้รับจ้างจะต้องจัดหาและดำเนินการเองทั้งหมด

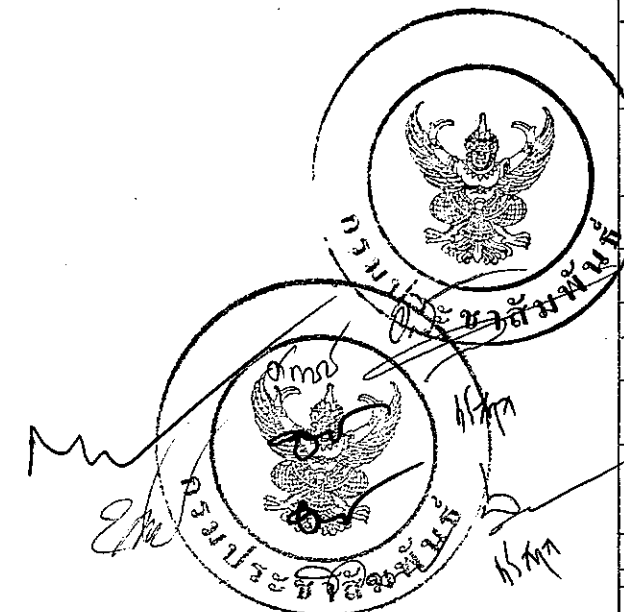
- 5.1 ระบบประปา การทดสอบจะต้องทดสอบระบบทั้งหมดให้สามารถรับความดันไม่มากกว่าความดันใช้งานร้อยละ 50 เป็นเวลาไม่น้อยกว่า 2 ชม หากความดันไม่ลดและไม่มีรอยรั่วซึม จึงถือว่าใช้ได้
- 5.2 ระบบระบายน้ำทิ้ง น้ำโสโครก สามารถทำการทดสอบได้โดยการใช้น้ำยาหรืออากาศ อย่างใดอย่างหนึ่ง
 - 5.2.1 โดยใช้น้ำ ให้เปิดช่องทั้งหลายของส่วนที่ต้องการทดสอบให้แน่น ยกเว้นช่องที่ผู้ระดับสูงสุดแล้วเติมน้ำล้นออกทางนี้ แต่ละส่วนของท่อจะต้องได้รับการทดสอบภายใต้ความดันไม่ต่ำกว่าความดันน้ำ 3 ม แล้วกักน้ำไว้เป็นเวลาไม่น้อยกว่า 15 นาที โดยที่น้ำไม่ซึมหรือรั่วแต่ประการใด
 - 5.2.2 โดยใช้อากาศ ให้ต่อเครื่องอัดอากาศเข้ากับท่อส่วนที่จะทำการทดสอบ จุดช่องเปิดให้แน่น อัดอากาศเข้าไปจนความดันอยู่ 0.35 กิโลกรัม/ตร.ซม ความดันนี้จะต้องไม่ลดในช่วงเวลาไม่น้อยกว่า 15 นาที จึงจะถือว่าท่อไม่รั่ว
- 5.3 ในการทดสอบท่อนี้สามารถทำโดยวิธีการอื่นก็ได้ แต่ต้องได้รับความเห็นชอบจากผู้ออกแบบ เป็นลายลักษณ์อักษรก่อนดำเนินการ
- 5.4 การทำความสะอาดท่อประปา หลังจากทำความสะอาดภายในถังด้วยน้ำสำหรับบริโภคจนหมดจดแล้ว ควรทำการฆ่าเชื้อด้วยคลอรีน หลังจากนั้นให้วัดปริมาณคลอรีนตกค้าง ซึ่งจะต้องมีคลอรีนตกค้างอิสระไม่น้อยกว่า 0.2 พีพีเอ็ม ในน้ำที่อยู่นิ่งในถัง ในท่อ และที่ไหลออกมาจากก๊อกน้ำ

ชนิดท่อที่ใช้ในการก่อสร้าง

ท่อ	สัญลักษณ์	ชนิดท่อ	ความลาดในแนวนอน
โสโครก	S.	ท่อ PVC. CLASS 8.5 ตามมาตรฐาน มอก.17-2532	1 : 75
		ประกอบกับข้อต่อ มาตรฐาน มอก.94-2517	
ระบายน้ำทิ้ง	W.	ท่อ PVC. CLASS 8.5 ตามมาตรฐาน มอก.17-2532	1 : 75
		ประกอบกับข้อต่อ มาตรฐาน มอก.94-2517	
ระบายอากาศ	V.	ท่อ PVC. CLASS 8.5 ตามมาตรฐาน มอก.17-2532	-
		ประกอบกับข้อต่อ มาตรฐาน มอก.94-2517	
ประปา	CW.	ท่อ PVC. CLASS 13.5 ตามมาตรฐาน มอก.17-2532	-
		ประกอบกับข้อต่อ มาตรฐาน มอก.94-2517	
ระบายน้ำ-รอบอาคาร	A/C	ท่อซีเมนต์ใยหิน	1 : 200

ขนาดท่อย่อยที่ต่อเข้าสู่สุขภัณฑ์

สุขภัณฑ์	สัญลักษณ์	ขนาดท่อ (นิ้ว)			
		CW.	S.	V.	W.
โถส้วม (FT.)	WC.	3/4	4	2	-
อ่างล้างหน้า	LAV.	1/2	-	1 1/2	2
ฝักบัว	SH.	1/2	-	-	-
ก๊อกน้ำ	C.	1/2	-	-	-
ช่องระบายน้ำทิ้งที่พื้น	FD.	-	-	-	2



กรมโยธาธิการและผังเมือง
สำนักวิศวกรรมโครงสร้างและงานระบบ

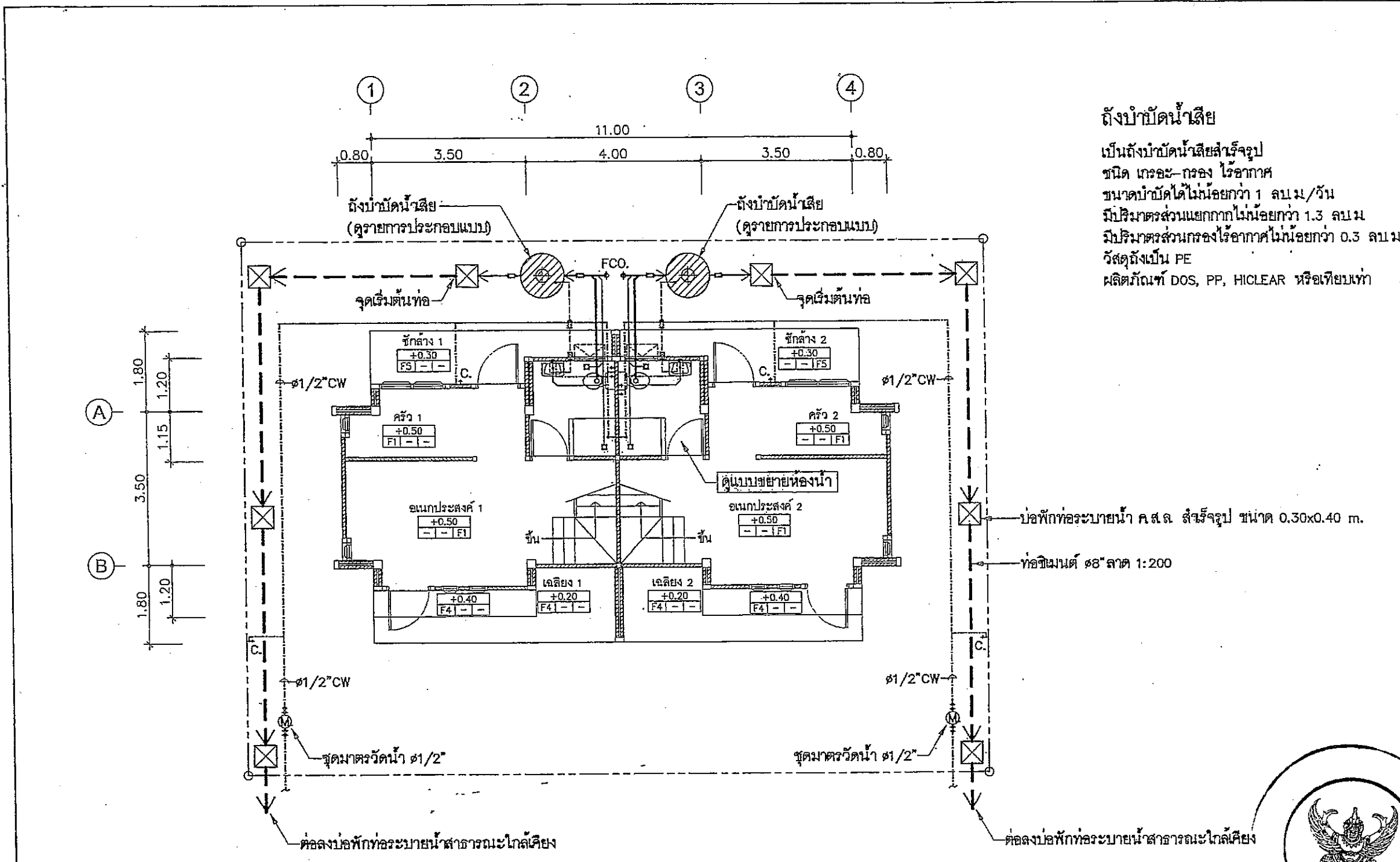
แบบมาตรฐานบ้านพัก
บ้านพักข้าราชการปฏิบัติกร (1-2 เดิม)

วิศวกร	รังสรรค์ ไม้ฝอย	วิศวกร
วิศวกรควบคุมงาน	วิวัฒน์ ทองงาม	กลุ่มงาน
เขียนแบบ	ธนวีร์ วรศักดิ์	เขียนแบบ
งานเขียนแบบ		งานเขียนแบบ
สำรวจรังวัด		สำรวจ
งานสำรวจ		งานสำรวจ

วิศวกรโยธาช่วยงาน **ทว. ลว**
ผู้ควบคุมงานสำนัก **511**
อนุมัติ **S.111111** อธิบดี

และแบบ
รายการประกอบแบบ (แผ่นที่ 4)
ชนิด และขนาดของท่อ

มาตรฐาน	เลขที่แบบ	SN-54103
วันที่อนุมัติ	วันที่	จำนวนแผ่น
วันที่อนุมัติ	วันที่	จำนวนแผ่น
เลขที่แบบ	SN-05	7



ถังบักน้ำเสีย
 เป็นถังบักน้ำเสียสำเร็จรูป ชนิด เกราะ-กรอง ไร้อากาศ ขนาดบักได้ไม่น้อยกว่า 1 ลบ.ม./วัน มีปริมาตรส่วนแยกกากไม่น้อยกว่า 1.3 ลบ.ม มีปริมาตรส่วนกรองไร้อากาศไม่น้อยกว่า 0.3 ลบ.ม วัสดุถังเป็น PE ผลิตกันชน DOS, PP, HICLEAR หรือเทียบเท่า

บ่อพักท่อระบายน้ำ ค.ส.ล. สำเร็จรูป ขนาด 0.30x0.40 m.
 ท่อซีเมนต์ ๘" ลาด 1:200

แปลนระบบสุขาภิบาลพื้นชั้นล่าง 1:100

กรมโยธาธิการและผังเมือง		
สำนักวิศวกรรมโครงสร้างและงานระบบ		
แบบควบคุมบ้านพัก		
บ้านพักข้าราชการปฏิบัติกร (1-2 เดิม)		
วิศวกรผู้ควบคุม	รณศักดิ์ โสภิต	วิศวกร
วิศวกรผู้ควบคุม	วิวัฒน์ ทนงชัย	วิศวกร
ผู้เขียนแบบ	อนันต์ ราชพิศม	ผู้เขียนแบบ
ผู้ตรวจสอบแบบ		ผู้ตรวจสอบแบบ
ช่างเขียน		ช่างเขียน
วิศวกรผู้ออกแบบ	นพ. ใส	วิศวกร
ผู้รับมอบหมาย	5/11	
อนุมัติ	5/11/๒๖	อนุมัติ
แสดงแบบ		
แปลนระบบสุขาภิบาลพื้นชั้นล่าง		
มาตราส่วน 1:100	เลขที่แบบ SN-54103	
วัน เดือน ปี 30/8/2554	แผ่นที่	จำนวนแบบ
โยธาเขตที่ 1	แผ่นที่แบบ SN-06	7



